

Διατίθενται για αγορά αφού λάβετε το email επιβεβαίωσης της παραγγελίας σας.

Η επιτοίχια βάση του Τυπικού Starlink έχει σχεδιαστεί για εγκατάσταση σε εξωτερικό τοίχο, κοντά στην κορυφή μιας επικλινούς στέγης ή πρόσοψης. Με αυτήν την επιτοίχια βάση, η συσκευή σας μπορεί να προεξέχει έως και 4" (10,16 cm) και προσφέρει μια ασφαλή πλατφόρμα σε μεγάλη απόσταση, έτσι ώστε να εγκαταστήσετε το Starlink σας στην καλύτερη δυνατή θέση, για την καλύτερη δυνατή σύνδεση και απόδοση.

Κατασκευασμένη από ανθεκτικά υλικά με αντοχή στις καιρικές συνθήκες, η βάση εξασφαλίζει γερό και ανθεκτικό στήριγμα για το Starlink σας, ικανό να αντέξει σε πολλές διαφορετικές περιβαλλοντικές συνθήκες. Ο επιμήκης σχεδιασμός της επιτρέπει περισσότερη ευελιξία στην τοποθέτηση, εύκολη ευθυγράμμιση και ρύθμιση, έτσι ώστε να απολαμβάνετε το καλύτερο δυνατό σήμα.

Η εγκατάσταση και η προσαρμογή της γίνεται πολύ εύκολα. Μαζί με την επιτοίχια βάση θα βρείτε τον εξοπλισμό και τις οδηγίες που θα χρειαστείτε, έτσι ώστε να ολοκληρώσετε τη διαδικασία εγκατάστασης χωρίς κανένα πρόβλημα.

Συμβατότητα:

Τυπικό Starlink, προεξοχή έως 10 cm (4")

Περιεχόμενα του κιτ:

Επιτοίχια βάση, σιλικόνη,
2x εξαγωνικές βίδες, 20x κλιπ όδευσης
καλωδίων

Συνιστώμενα εργαλεία:

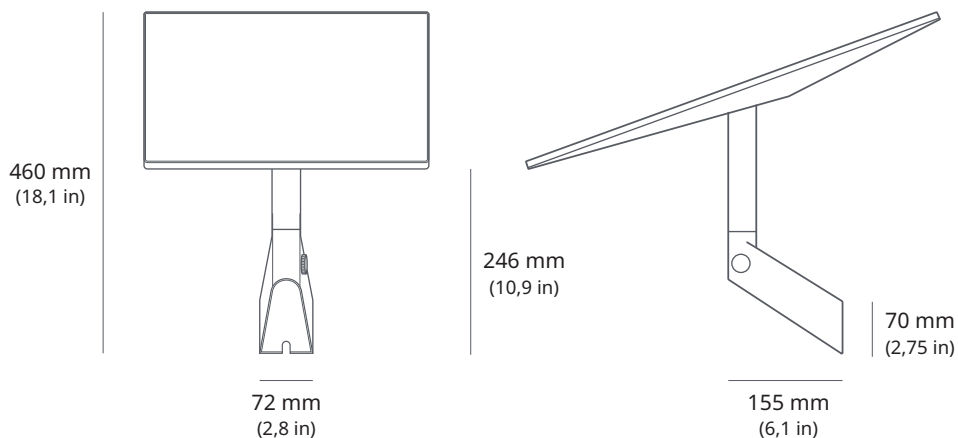
Τρυπάνι, κεφαλή τρυπανιού 6 mm (1/4 in),
εξάγωνο καρυδάκι 14 mm (9/16 in),
μαρκαδόρος, αλφάδι

Διαστάσεις συσκευασίας:

280 x 470 x 105 mm (1,1 x 18,5 x 4,1 in)

Βάρος συσκευασίας:

1,6 kg (3,5 lb)



Η περιστροφική βάση του Τυπικού Starlink είναι ιδανική για εγκατάσταση σε επικλινείς στέγες με επίπεδα κεραμίδια. Ο μηχανισμός περιστροφής της περιστροφικής βάσης είναι σχεδιασμένος για ευκολία στη χρήση και ευελιξία. Μπορείτε να αξιοποιήσετε τη συσκευή σας όπως εσείς θέλετε χωρίς κανένα πρόβλημα, καθώς προσαρμόζεται σε διάφορες γωνίες και κατευθύνσεις, για να μεγιστοποιήσετε την απόδοση του Starlink σας.

Κατασκευασμένη από ανθεκτικά υλικά με αντοχή στις καιρικές συνθήκες, η βάση εξασφαλίζει γερό και ανθεκτικό στήριγμα για το Starlink σας, ικανό να αντέξει σε πολλές διαφορετικές περιβαλλοντικές συνθήκες. Ο επιμήκης σχεδιασμός της επιτρέπει περισσότερη ευελιξία στην τοποθέτηση, εύκολη ευθυγράμμιση και ρύθμιση, έτσι ώστε να απολαμβάνετε το καλύτερο δυνατό σήμα.

Η περιστροφική βάση έχει σχεδιαστεί για εύκολη εγκατάσταση και συνοδεύεται από όλο τον απαραίτητο εξοπλισμό και εύκολες οδηγίες, ώστε να εξασφαλίσετε μια εύκολη διαδικασία εγκατάστασης.

Συμβατότητα:

Τυπικό Starlink

Περιεχόμενα του κιτ:

Περιστροφική βάση, 2x ταινίες στεγανοποίησης σε τετράγωνο, 2x ταινίες στεγανοποίησης, 2x εξαγωνικές βίδες, 20x κλιπ όδευσης καλωδίων

Συνιστώμενα εργαλεία:

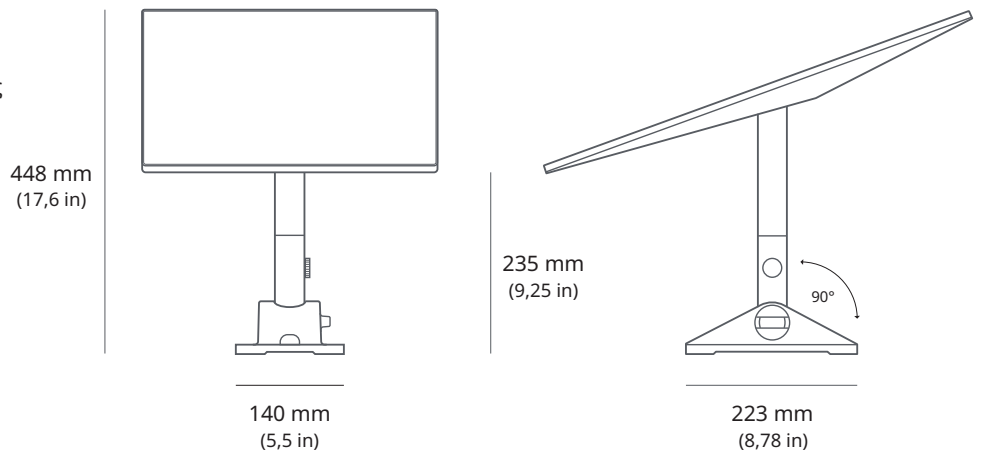
Τρυπάνι, κεφαλή τρυπανιού 6 mm (1/4 in), εξάγωνο καρυδάκι 14 mm (9/16 in), μαρκαδόρος, αλφάδι

Διαστάσεις συσκευασίας:

280 x 470 x 105 mm (1,1 x 18,5 x 4,1 in)

Βάρος συσκευασίας:

1,9 kg (4,2 lb)



Ο προσαρμογέα σωλήνα του Τυπικού Starlink έχει σχεδιαστεί για εγκατάσταση σε οποιονδήποτε στύλο με ελάχιστη διάμετρο 31 mm (1,25 in) και μέγιστη διάμετρο 63,5 mm (2,5 in). Η εγκατάσταση αυτής της προσαρμοσίμης και ανθεκτικής συσκευής γίνεται πολύ εύκολα σε στύλους διάφορων μεγεθών. Σας προσφέρει ευελιξία και ευκολία, ώστε να εγκαταστήσετε το Starlink στην τοποθεσία που θα εξασφαλίσει την καλύτερη δυνατή απόδοση.

Κατασκευασμένη από ανθεκτικά υλικά με αντοχή στις καιρικές συνθήκες, η βάση μπορεί να εξασφαλίσει γερό και ανθεκτικό στήριγμα για το Starlink σας, ικανό να αντέξει σε διάφορες περιβαλλοντικές συνθήκες.

Ο προσαρμογέα σωλήνα του Starlink έχει σχεδιαστεί για εύκολη εγκατάσταση και μαζί του θα βρείτε όλο τον απαραίτητο εξοπλισμό και εύκολες οδηγίες, ώστε να εξασφαλίσετε μια εύκολη διαδικασία εγκατάστασης.

ΔΕΝ ΠΕΡΙΛΑΜΒΑΝΕΤΑΙ Ο ΣΩΛΗΝΑΣ. ΠΡΟΟΡΙΖΕΤΑΙ ΜΟΝΟ ΓΙΑ ΧΡΗΣΗ ΜΕ ΜΕΤΑΛΛΙΚΟΥΣ ΣΩΛΗΝΕΣ, ΟΧΙ ΜΕ ΣΩΛΗΝΕΣ ΑΠΟ PVC ΚΑΙ ΠΛΑΣΤΙΚΟ

Συμβατότητα:

Τυπικό Starlink

Περιεχόμενα του κιτ:

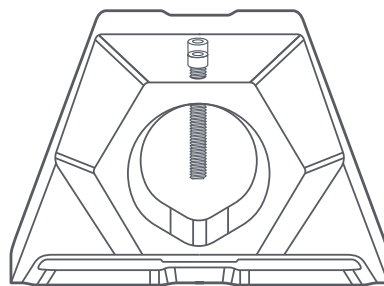
Βάση προσαρμογέα σωλήνα, κλειδί allen, 20x κλιπ όδευσης καλωδίων

Διαστάσεις συσκευασίας:

250 x 179 x 113 mm (9,8 x 7,0 x 4,4 in)

Βάρος πακέτου:

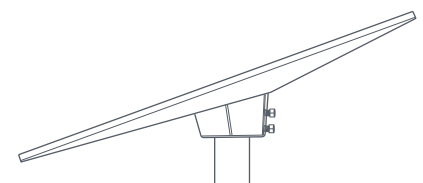
0,971 kg (2,14 lb)



31 mm - 63 mm
(1,25 in - 2,5 in)

213 mm
(8,38 in)

558 mm
(21,96 in)



Η βάση στέγης δεν απαιτεί χρήση τρυπανιού και έχει σχεδιαστεί για να τοποθετείται στην κορυφή επικλινούς στέγης. Αυτή η βάση διατηρείται στη θέση της με βάρη στήριξης και είναι η ιδανική λύση για τις περιπτώσεις όπου δεν μπορείτε ή δεν θέλετε να ανοίξετε τρύπες στη στέγη σας. Η βάση είναι εξαιρετική επιλογή για μεταλλικές στέγες και στέγες με επίπεδα κεραμίδια, οι οποίες έχουν μικρότερη κλίση από 45 μοίρες, αλλά δεν συνιστάται για στέγες με κοίλα κεραμίδια.

Αυτή η βάση έχει ονομαστική ανθεκτικότητα σε ανέμους που φτάνουν τα 80 χλμ/ώρα (50 μίλια/ώρα) και καλύπτει τις περισσότερες ανάγκες εγκατάστασης.

Συμβατότητα:

Τυπικό Starlink

Περιεχόμενα του κιτ:Βάση στέγης, 4x βάρη στήριξης,
20x κλιπ όδευσης καλωδίων**Διαστάσεις συσκευασίας:**

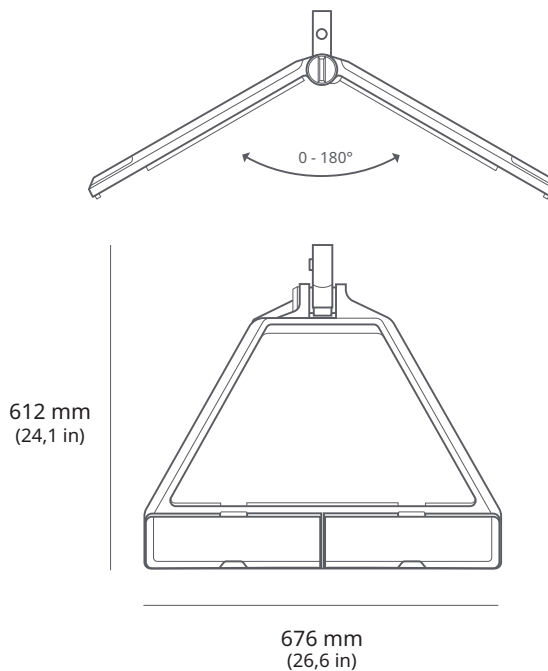
Βάση: 756 x 656 x 101,4 mm (29,8 x 25,8 x 4,0 in)

Βάρη στήριξης: 424 x 124 x 189 mm (16,7 x 4,9 x 7,4 in)

Βάρος πακέτου:

Βάση: 5,8 kg (12,8 lb)

Βάρη στήριξης: 25,3 kg (55,8 lb)



Η βάση για φορητή χρήση έχει σχεδιαστεί για να σας παρέχει αδιαβροχοποίηση και για να προστατεύει από την εισροή νερού κατά τη μόνιμη τοποθέτηση σε ξύλο, υαλοβάμβακα, μέταλλο, πλαστικό και τις σχισμές στις σχάρες του οχήματος. Η βάση για φορητή χρήση διαθέτει ασφάλειες από ανοξείδωτο χάλυβα, οι οποίες είναι ανθεκτικές στη διάβρωση, έτσι ώστε να μπορείτε να τη χρησιμοποιείτε σε αντίξοες συνθήκες. Αυτή η ανθεκτική βάση μπορεί να χρησιμοποιηθεί με πολλούς τρόπους και υποστηρίζει την τοποθέτηση σε γωνία 8 μοιρών για τη διατήρηση του σήματος σε ακραίες καιρικές συνθήκες ή κατόπιν έκθεσης σε νερό.

Συμβατότητα:

Τυπικό Starlink

Περιεχόμενα κιτ:

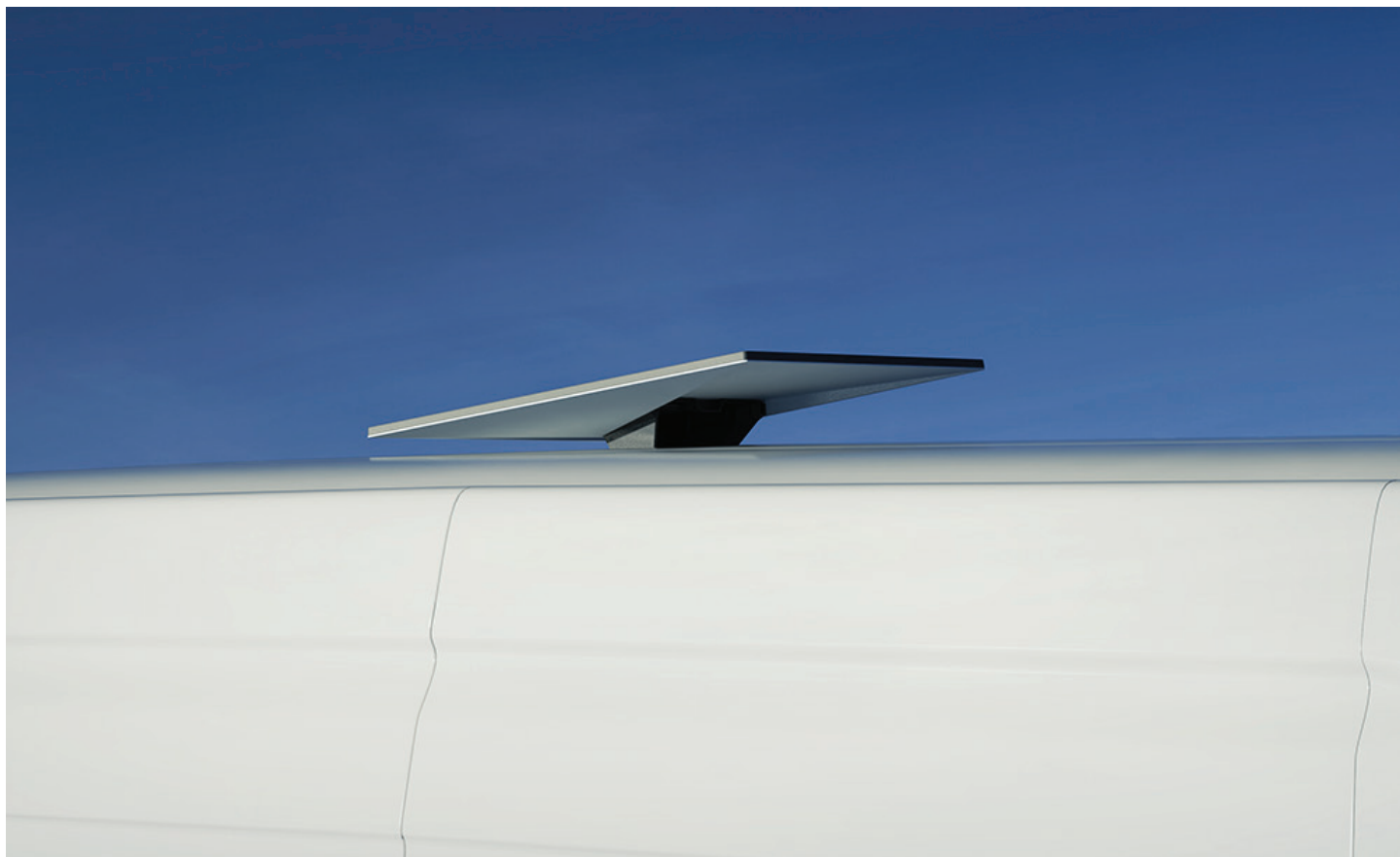
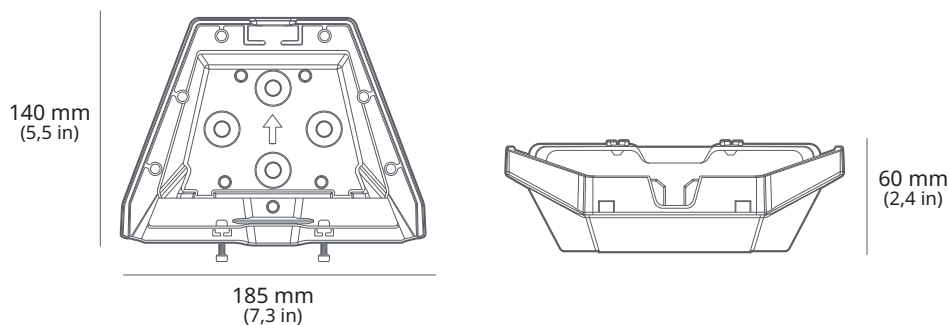
Βάση για φορητή χρήση, κατσαβίδι, 4x βίδες,
4x παξιμάδια Nylon, 4x εξαγωνικές βίδες,
4x ροδέλες στεγανοποίησης

Διαστάσεις συσκευασίας:

Βάση: 185,5 x 249,9 x 86 mm (7,3 x 9,8 x 3,4 in)

Βάρος συσκευασίας:

Βάση: 880 g (1,94 lb)



Η βάση τυπικού κιτ σε σχήμα Χ έχει σχεδιαστεί για εγκατάσταση στο επίπεδο του εδάφους ή για γρήγορη εγκατάσταση. Κατασκευασμένη από ανθεκτικά υλικά με αντοχή στις καιρικές συνθήκες, η βάση εξασφαλίζει γερό και ανθεκτικό στήριγμα για το Starlink σας, ικανό να αντέξει σε πολλές διαφορετικές περιβαλλοντικές συνθήκες.

Η βάση τυπικού κιτ σε σχήμα Χ έχει σχεδιαστεί για εύκολη εγκατάσταση και συνοδεύεται από όλο τον απαραίτητο εξοπλισμό και εύκολες οδηγίες, ώστε να εξασφαλίσετε μια εύκολη διαδικασία εγκατάστασης.

Συμβατότητα:

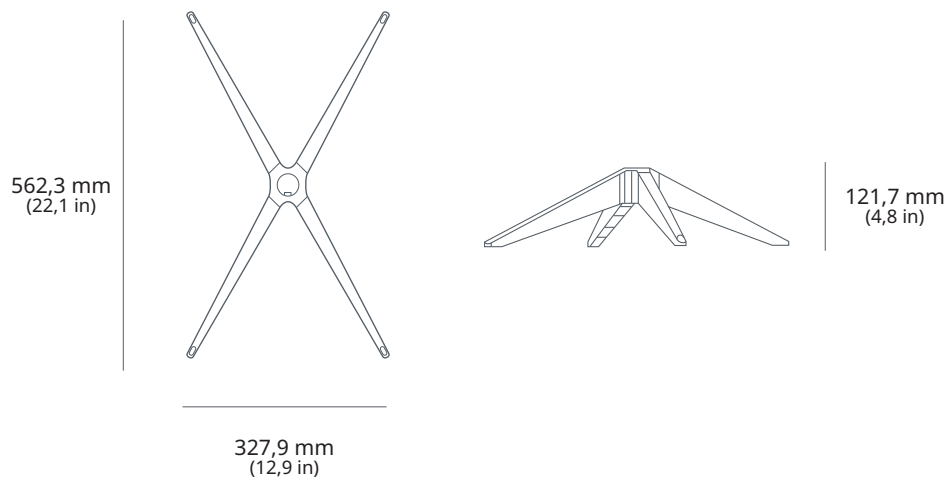
Τυπικό Starlink

Περιεχόμενα του κιτ:Βάση σε σχήμα Χ,
προσαρμογέας ιστού, ιστός**Διαστάσεις συσκευασίας:**

380 x 640 x 145 mm

Βάρος συσκευασίας:

2,9 kg (6,4 lb)



Η βάση προσαρμογέα τυπικού κιτ έχει σχεδιαστεί για να στερεώνεται σε ήδη υπάρχουσα βάση για το Μηχανοκίνητο τυπικό Starlink. Με τη βάση προσαρμογέα σωλήνα του Τυπικού κιτ και έναν ειδικά σχεδιασμένο σωλήνα ιστού, μπορείτε να εγκαταστήσετε εύκολα το Τυπικό Starlink, χωρίς να χρειάζεται να αντικαταστήσετε τη βάση σας.

Η βάση προσαρμογέα Τυπικού κιτ έχει σχεδιαστεί για εύκολη εγκατάσταση και συνοδεύεται από όλο τον απαραίτητο εξοπλισμό και εύκολες οδηγίες, ώστε να εξασφαλίσετε μια εύκολη διαδικασία εγκατάστασης.

Συμβατότητα:

Βάσεις Μηχανοκίνητου τυπικού Starlink:
επιτοίχια βάση μικρού μήκους, επιτοίχια
βάση μεγάλου μήκους, περιστροφική
βάση, επίγεια βάση στύλου, βάση στέγης

Περιεχόμενα του κιτ:

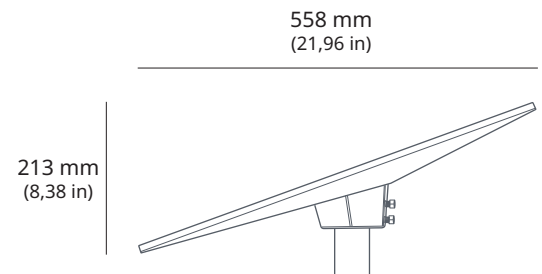
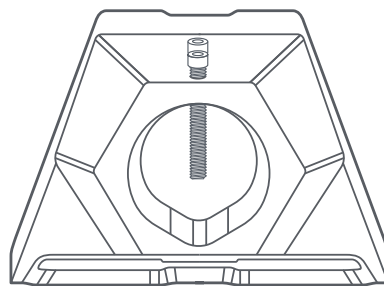
Βάση προσαρμογέα σωλήνα, σωλήνας
ιστού, κλειδί allen

Διαστάσεις πακέτου:

363 x 236 x 113mm

Βάρος συσκευασίας:

1,4 kg (3,1 lb)



Η βάση του δρομολογητή έχει σχεδιαστεί για την απευθείας τοποθέτηση του δρομολογητή 3ης γενιάς σε τοίχο ή άλλη επιφάνεια.

Είναι ιδανική για το σπίτι ή το γραφείο σας όταν δεν έχετε χώρο για να το τοποθετήσετε σε κάποια επιφάνεια, ή για άλλες περιπτώσεις χρήσης εν κινήσει, όπου η εξοικονόμηση χώρου είναι προτεραιότητά σας.

Αφού εγκαταστήσετε τη βάση του δρομολογητή, ο δρομολογητής 3ης γενιάς τοποθετείται εύκολα στη βάση, ενώ η συσκευή διαθέτει και ασφάλεια καλωδίων, ώστε να μην αποσυνδεθούν κατά λάθος.

Συμβατότητα:

Δρομολογητής 3ης γενιάς

Περιεχόμενα του κιτ:

Βάση δρομολογητή, 2x βίδες,
2x ούπα γυψοσανίδας

Προτεινόμενα εργαλεία:

Τρυπάνι, μαρκαδόρος, σταυροκατσάβιδο τύπου Phillips #2, κεφαλή τρυπανιού 4 mm (5/32 in) (χωρίς ούπα) ή κεφαλή τρυπανιού 7 mm (9/32 in) (με ούπα)

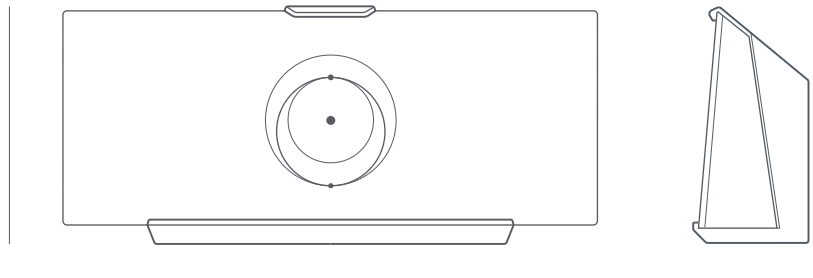
Διαστάσεις συσκευασίας:

250 x 165 x 85 mm (9,8 x 6,5 x 3,3 in)

Βάρος συσκευασίας:

0,34 kg (0,75 lb)

132,5 mm
(5,2 in)



298,6 mm
(11,76 in)

66 mm
(2,60 in)



Η βάση του τροφοδοτικού έχει σχεδιαστεί για να τοποθετείτε το τροφοδοτικό απευθείας σε τοίχο ή άλλη επιφάνεια.

Είναι ιδανική για το σπίτι ή το γραφείο σας όταν δεν έχετε χώρο για να το τοποθετήσετε σε κάποια επιφάνεια, ή για άλλες περιπτώσεις χρήσης εν κινήσει, όπου η εξοικονόμηση χώρου είναι προτεραιότητά σας.

Αφού εγκαταστήσετε τη βάση του τροφοδοτικού, μπορείτε να τοποθετήσετε εύκολα το τροφοδοτικό στη βάση, ενώ η συσκευή διαθέτει και ασφάλεια καλωδίων, ώστε να μην αποσυνδεθούν κατά λάθος.

Συμβατότητα:

Τροφοδοτικό Τυπικού Starlink

Περιεχόμενα του κιτ:

Βάση τροφοδοτικού, 2x βίδες,
2x ούπα γυψοσανίδας

Προτεινόμενα εργαλεία:

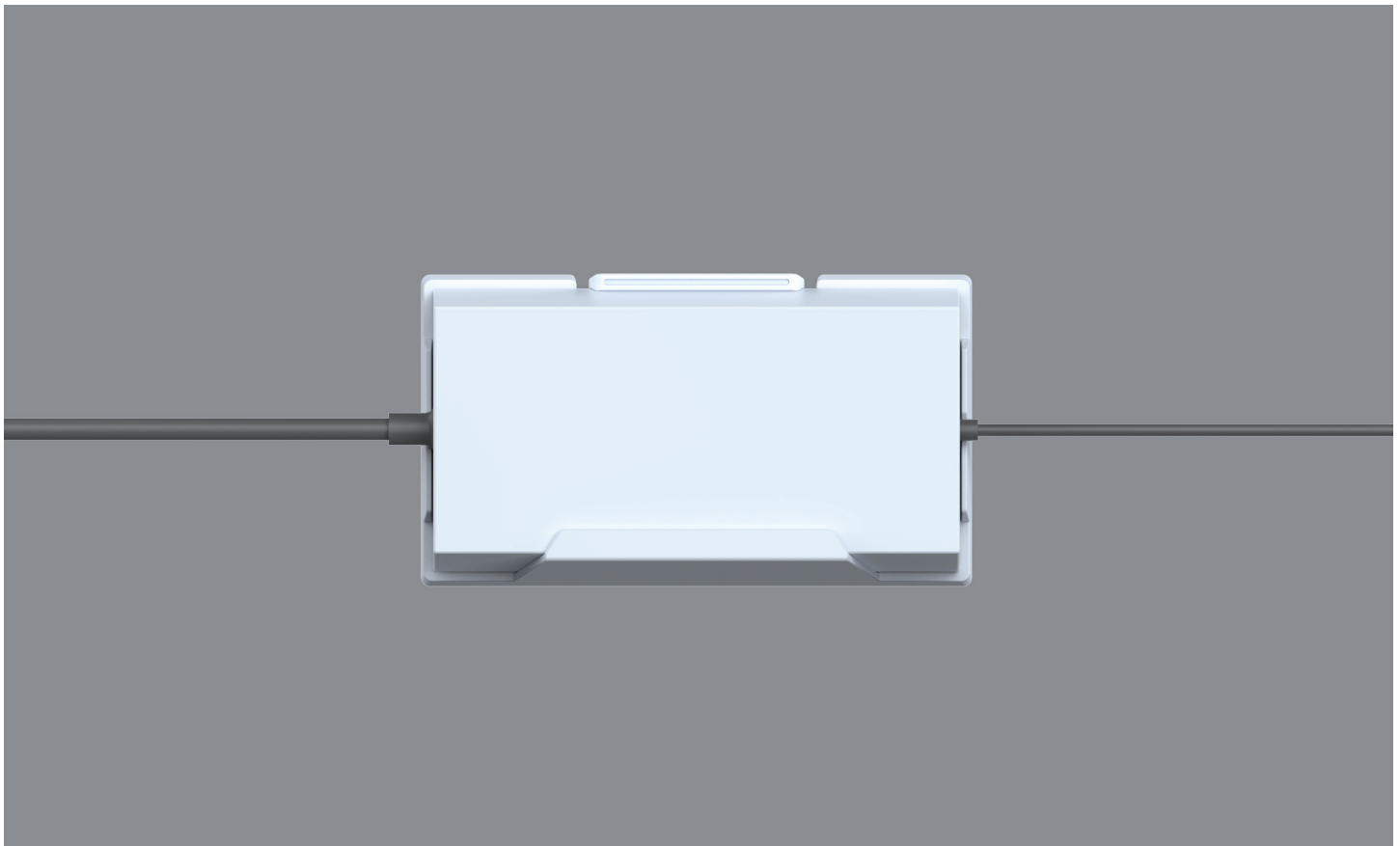
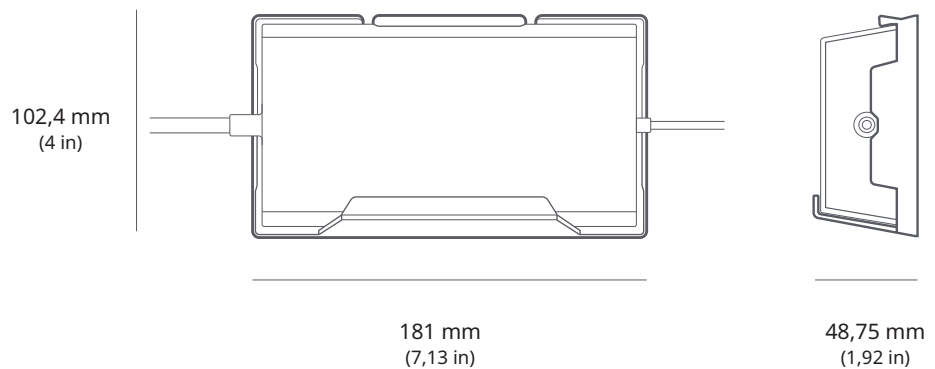
Τρυπάνι, μαρκαδόρος, σταυροκατσάβιδο τύπου Phillips #2, κεφαλή τρυπανιού 4 mm (5/32 in) (χωρίς ούπα) ή κεφαλή τρυπανιού 7 mm (9/32 in) (με ούπα)

Διαστάσεις συσκευασίας:

250 x 165 x 85 mm (9,8 x 6,5 x 3,3 in)

Βάρος συσκευασίας:

0,34 kg (0,75 lb)



ΚΑΛΩΔΙΟ ΤΥΠΙΚΟΥ ΚΙΤ | 15 m (49,2 ft)

Το καλώδιο 15 m έχει σχεδιαστεί για να αντικαταστήσει το καλώδιο του κιτ Τυπικού Starlink 15 m, σε περίπτωση που το καλώδιο υποστεί φθορά ή αν θέλετε να χρησιμοποιήσετε ένα επιπλέον καλώδιο εκτός της μόνιμης εγκατάστασής σας.

Συμβατότητα:
Τυπικό Starlink

Μήκος καλωδίου:
15 m (49,2 ft)

Διαστάσεις συσκευασίας:
135 x 50 x 360 mm (5,3 x 2 x 14,2 in)

Βάρος συσκευασίας:
1 kg (2,2 lb)

**ΚΑΛΩΔΙΟ ΤΥΠΙΚΟΥ ΚΙΤ | 45 m (147,6 ft)**

Το καλώδιο 45 m έχει σχεδιαστεί για να αντικαταστήσει το καλώδιο 15 m του κιτ Τυπικού Starlink, σε περίπτωση που χρειάζεται πρόσθετο μήκος μεταξύ του σημείου εγκατάστασης και του δρομολογητή σας.

Συμβατότητα:
Τυπικό Starlink

Μήκος καλωδίου:
45 m (147,6 ft)

Διαστάσεις συσκευασίας:
89 x 311 x 324 mm (3,5 x 12,3 x 12,76 in)

Βάρος συσκευασίας:
2,9 kg (6,4 lb)

