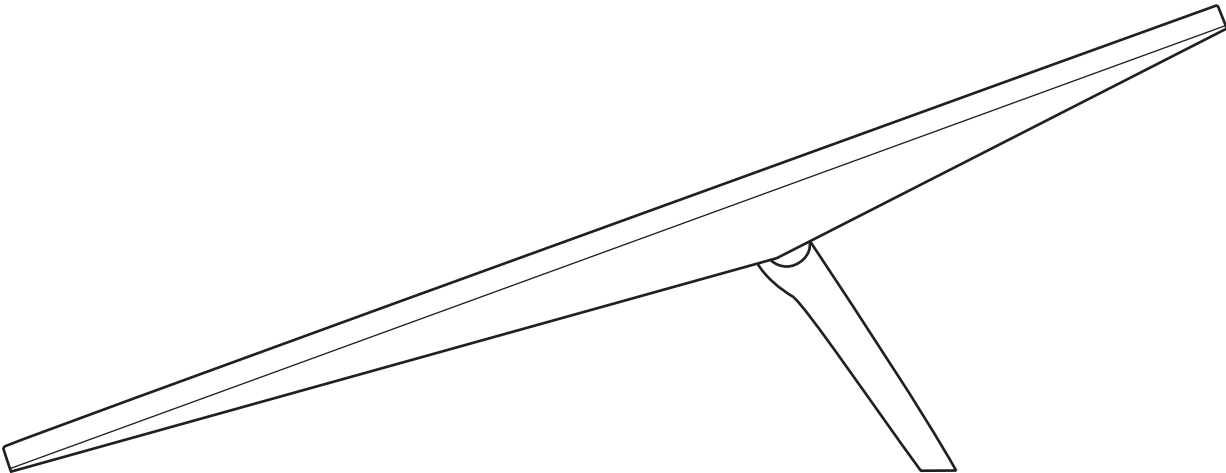


STARLINK | PŘÍSLUŠENSTVÍ K MODELU STANDARD



Můžete zakoupit po obdržení e-mailu s potvrzením objednávky.

Držák na stěnu Starlink Standard je určen pro instalaci na vnější stěnu v blízkosti horní části štítu nebo fasády. Tento nástěnný držák pojme převis maximálně 4 palce (10,16 cm) a nabízí bezpečnou platformu s dlouhým dosahem pro optimální umístění Starlinku pro nejlepší možné připojení a výkon.

Držák je vyroben z materiálů odolných proti povětrnostním vlivům a zajišťuje pevné a trvalé upevnění pro váš Starlink, které odolá různým okolním podmínkám. Prodloužená konstrukce zajišťuje větší flexibilitu při polohování, čímž usnadňuje zarovnání a nastavení pro maximalizaci příjmu signálu.

Instalace a nastavení držáku na stěnu je snadné. Součástí balení je veškerý potřebný hardware a pokyny, díky čemuž je celý proces bez problémů.

Kompatibilita:

Starlink Standard, maximální převis 4 palce (10,16 cm)

Obsah sady:

Držák na stěnu, silikon,
2x šroub do dřeva, 20x svorka pro vedení kabelů

Doporučené nástroje:

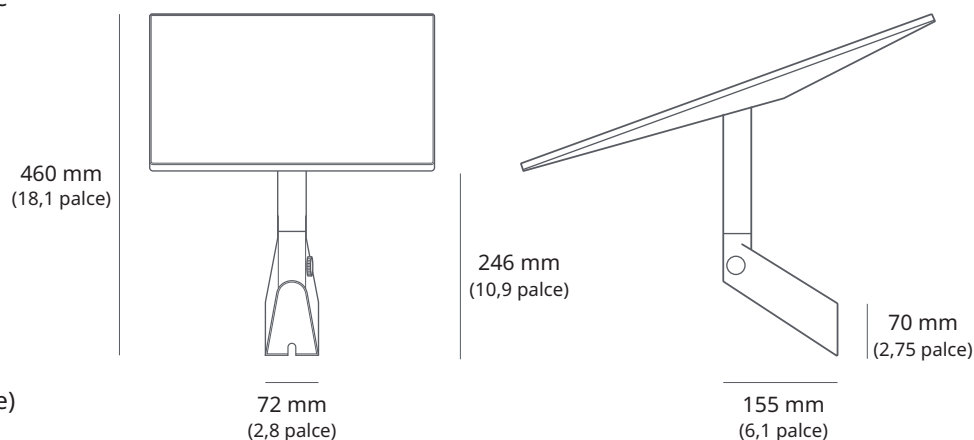
Vrtačka, vrták 6 mm (1/4 palce),
šestihránná hlavice 9/16 palce (1,43 cm),
popisovač, vodováha

Rozměry balení:

280 x 470 x 105 mm (11,0 x 18,5 x 4,1 palce)

Hmotnost balení:

1,6 kg (3,5 lb)



Otočný držák Starlink Standard je ideální pro instalaci na šikmé šindelové střechy. Otočný mechanismus držáku byl navržen pro snadné použití a flexibilitu. Umožňuje jednoduché doladění a přizpůsobení různým úhlům a směrům, čímž maximalizuje výkon vašeho Starlinku.

Držák je vyroben z materiálů odolných proti povětrnostním vlivům a zajišťuje pevné a trvalé upevnění pro váš Starlink, které odolá různým okolním podmínkám. Prodloužená konstrukce zajišťuje větší flexibilitu při polohování, čímž usnadňuje zarovnání a nastavení pro maximalizaci příjmu signálu.

Otočný držák byl navržen pro snadnou instalaci. Součástí balení je veškerý potřebný hardware a srozumitelné pokyny, které vám pomohou vše bez problémů zvládnout.

Kompatibilita:

Starlink Standard

Obsah sady:

Otočný držák, 2x čtvercová těsnicí páska, 2x těsnicí páska, 2x šroub do dřeva, 20x svorka pro vedení kabelů

Doporučené nástroje:

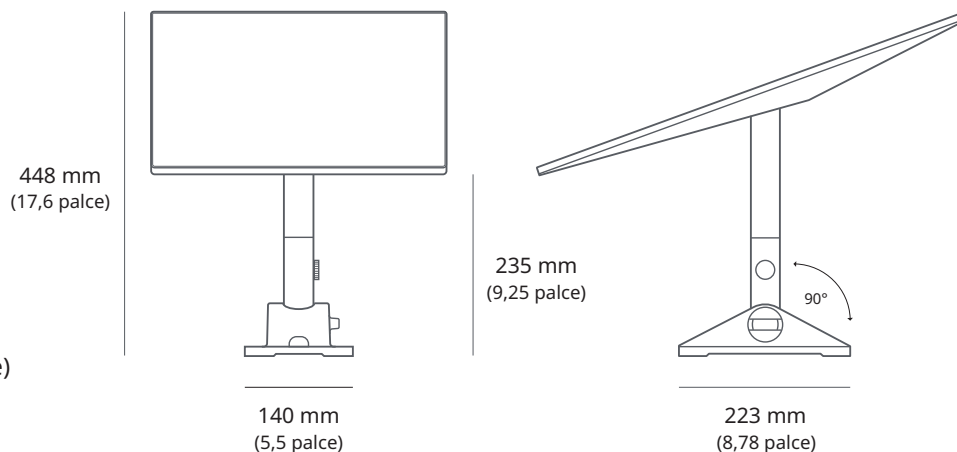
Vrtačka, vrták 6 mm (1/4 palce), šestihranná hlavice 9/16 palce (1,43 cm), popisovač, vodováha

Rozměry balení:

280 x 470 x 105 mm (11,0 x 18,5 x 4,1 palce)

Hmotnost balení:

1,9 kg (4,2 lb)



Adaptér na trubky Starlink Standard je určen k upevnění na jakýkoli sloup o minimálním průměru 31 mm (1,25 palce) a maximálním průměru 63,5 mm (2,5 palce). Toto přizpůsobitelné a robustní zařízení umožňuje bezproblémovou instalaci na různě velké sloupy a nabízí flexibilitu a snadné upevnění Starlinku pro optimální výkon.

Držák je vyroben z materiálů odolných proti povětrnostním vlivům a zajišťuje pevné a trvalé upevnění pro váš Starlink, které odolá různým okolním podmínkám.

Adaptér na trubky Starlink byl navržen pro snadnou instalaci. Součástí balení je veškerý potřebný hardware a uživatelský přívětivě pokyny, které vám pomohou vše bez problémů zvládnout.

TRUBKA NENÍ SOUČÁSTÍ SADY. URČENO POUZE PRO POUŽITÍ S KOVOVÝMI TRUBKAMI, NIKOLI S PVC A PLASTOVÝMI TRUBKAMI

Kompatibilita:

Starlink Standard

Sada obsahuje:

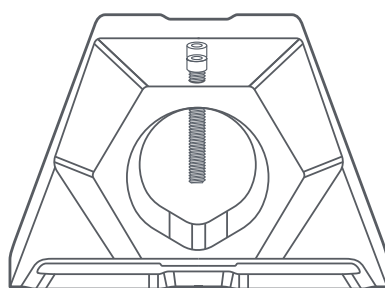
Držák adaptéru na trubky,
imbusový klíč,
20x svorka pro vedení kabelů

Rozměry balení:

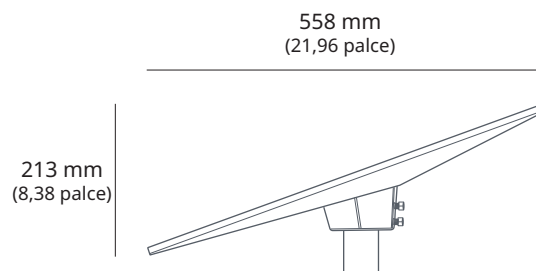
250 x 179 x 113 mm
(9,8 x 7,0 x 4,4 palce)

Hmotnost balení:

0,971 kg (2,14 lb)



31–63 mm
(1,25–2,5 palce)



Držák na střechu nevyžaduje žádné vrtání a je navržen tak, abyste ho mohli umístit na horní hřeben štítové střechy. Na místě ho drží závaží a je tedy ideální volbou, když nemůžete nebo nechcete vrtat do střechy otvory. Držák se skvěle hodí na kovové a šindelové střechy se sklonem menším než 45 stupňů, ale nedoporučujeme ho na střechy z pálených tašek.

Vydrží nárazy větru až 80 km/h (50 mil/h), čímž splní potřeby většiny zákazníků.

Kompatibilita:

Starlink Standard

Sada obsahuje:

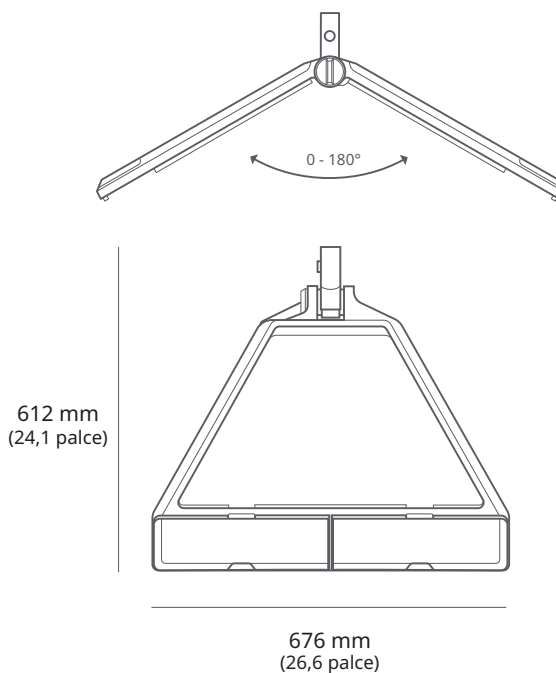
Držák na střechu, 4x závaží,
20x svorka pro vedení kabelů

Rozměry balení:

Držák: 756 x 656 x 101,4 mm (29,8 x 25,8 x 4,0 palce)
Závaží: 424 x 124 x 189 mm (16,7 x 4,9 x 7,4 palce)

Hmotnost balení:

Držák: 5,8 kg (12,8 lb)
Závaží: 25,3 kg (55,8 lb)



Držák pro mobilitu je navržen tak, aby vytvořil vodotěsné spojení a chránil zařízení před vniknutím vody při trvalé montáži na dřevěné, sklolaminátové, kovové, plastové a drážkované lišty nosičů vozidel. Držák pro mobilitu je vybaven spojovacími prvky z nerezové oceli, které jsou odolné proti korozi a odolávají náročným podmínkám. Tento odolný a všestranný držák podporuje také úhel montáže 8 stupňů, aby byl signál zachován i v extrémních a vlhkých povětrnostních podmínkách.

Kompatibilita:

Starlink Standard

Sada obsahuje:

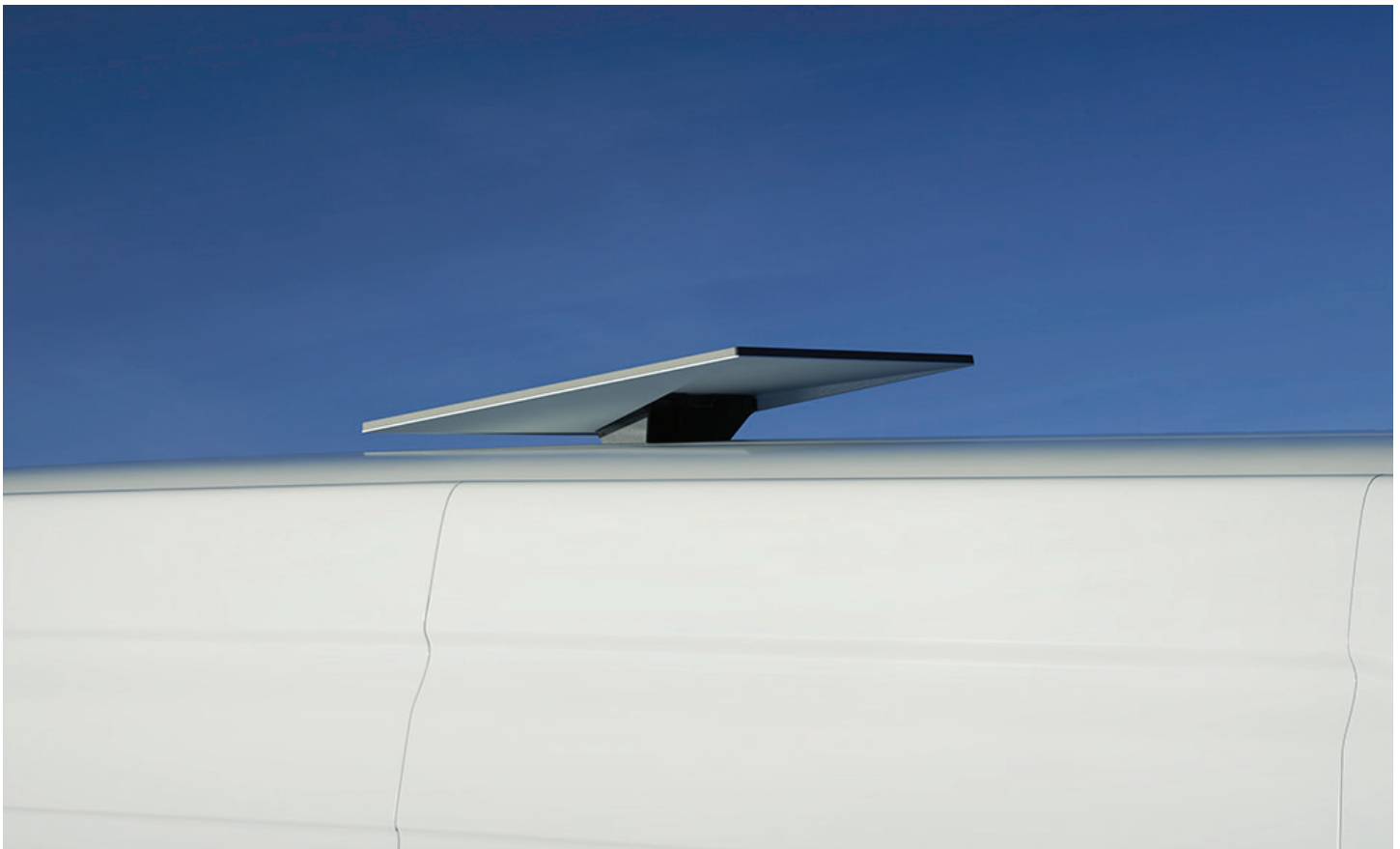
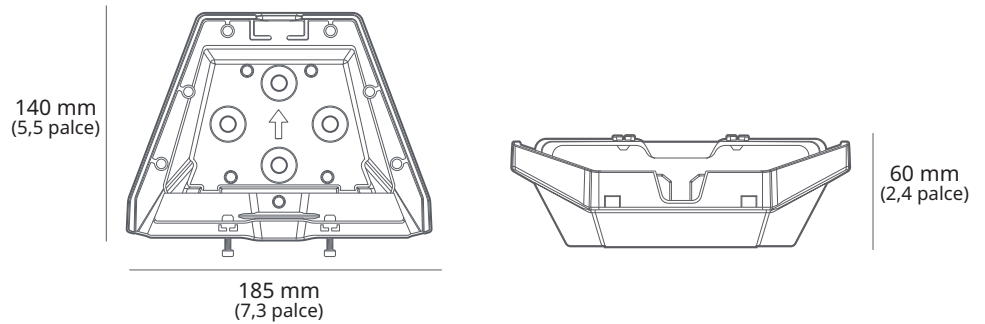
Držák pro mobilitu, šroubovák, 4x šroub,
4x převlečná matice, 4x šroub do dřeva,
4x těsnicí podložka

Rozměry balení:

Držák: 185,5 x 249,9 x 86 mm
(7,3 x 9,8 x 3,4 palce)

Hmotnost balení:

Držák: 880 g (1,94 lb)



Základna rámu X Standard je navržena tak, aby umožňovala instalaci na úrovni země nebo rychlé nastavení. Základna je vyrobena z materiálů odolných proti povětrnostním vlivům a zajišťuje pevné a trvalé upevnění pro váš Starlink, které odolá různým okolním podmínkám.

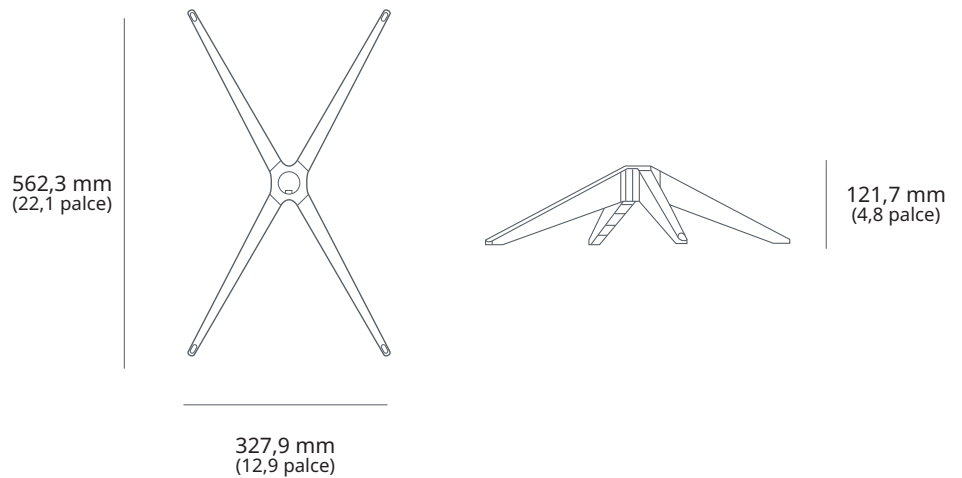
Základna rámu X Standard byla navržena pro snadnou instalaci. Součástí balení je veškerý potřebný hardware a srozumitelné pokyny, které vám pomohou vše bez problémů zvládnout.

Kompatibilita:
Starlink Standard

Obsah sady:
Základna rámu X, adaptér stožáru,
stožár

Rozměry balení:
380 x 640 x 145 mm

Hmotnost balení:
2,9 kg (6,4 lb)



Držák adaptéru Standard je určen k upevnění na stávající držák Standard s pohonem. Pomocí držáku adaptéru na trubky Standard a trubky stožáru na míru snadno trvale nainstalujete Starlink Standard, aniž byste museli vyměňovat držák.

Držák adaptéru Standard byl navržen pro snadnou instalaci. Součástí balení je veškerý potřebný hardware a srozumitelné pokyny, které vám pomohou vše bez problémů zvládnout.

Kompatibilita:

Držáky Starlink Standard s pohonem:
Krátký držák na stěnu, dlouhý držák na stěnu, otočný držák, držák na zemnicí tyč, držák na střechu

Obsah sady:

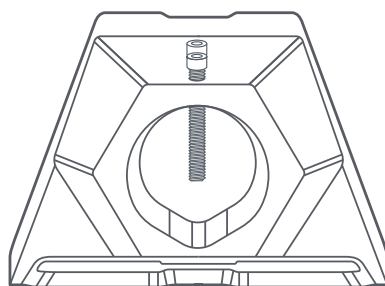
Držák adaptéru na trubky, trubka stožáru, imbusový klíč

Rozměry balení:

363 x 236 x 113 mm

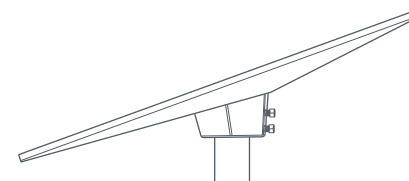
Hmotnost balení:

1,4 kg (3,1 lb)



213 mm
(8,38 palce)

558 mm
(21,96 palce)



Držák routeru je určen k montáži routeru 3. generace přímo na stěnu nebo jiný povrch.

Je ideální pro domácí nebo kancelářské použití, když nemáte volné místo na stole, nebo pro mobilní aplikaci, kde je na prvním místě efektivní využití prostoru.

Po instalaci držáku routeru lze router 3. generace snadno zacvaknout na místo a díky systému upevnění kabelů nedojde k jejich náhodnému vytažení.

Kompatibilita:

Router 3. generace

Obsah sady:

Držák routeru, 2x šroub,
2x kotva na sádkarton

Doporučené nástroje:

Vrtačka, popisovač, křížový šroubovák
č. 2, vrták 4 mm (5/32 palce) (bez kotev)
nebo 7 mm (9/32 palce) (nástěnné kotvy)

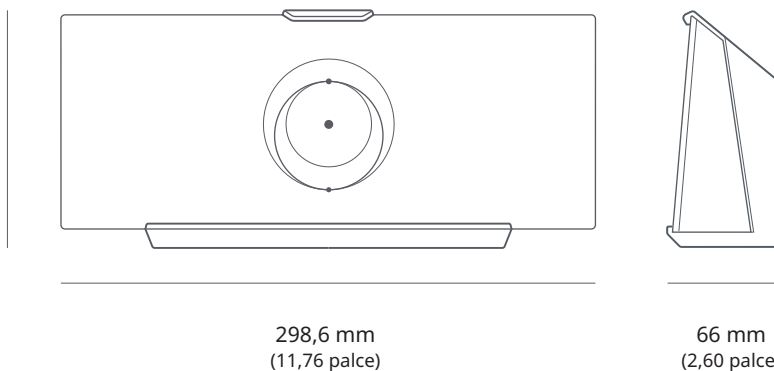
Rozměry balení:

250 x 165 x 85 mm (9,8 x 6,5 x 3,3 palce)

Hmotnost balení:

0,34 kg (0,75 lb)

132,5 mm
(5,2 palce)



Držák napájecího zdroje je určen k montáži napájecího zdroje přímo na stěnu nebo jiný povrch.

Je ideální pro domácí nebo kancelářské použití, když nemáte volné místo na stole, nebo pro mobilní aplikaci, kde je na prvním místě efektivní využití prostoru.

Po instalaci držáku napájecího zdroje lze napájecí zdroj snadno zacvaknout na místo a díky systému upevnění kabelů nedojde k jejich náhodnému vytažení.

Kompatibilita:

Napájecí zdroj Starlink Standard

Obsah sady:

Držák napájecího zdroje, 2x šroub,
2x kotva na sádkarton

Doporučené nástroje:

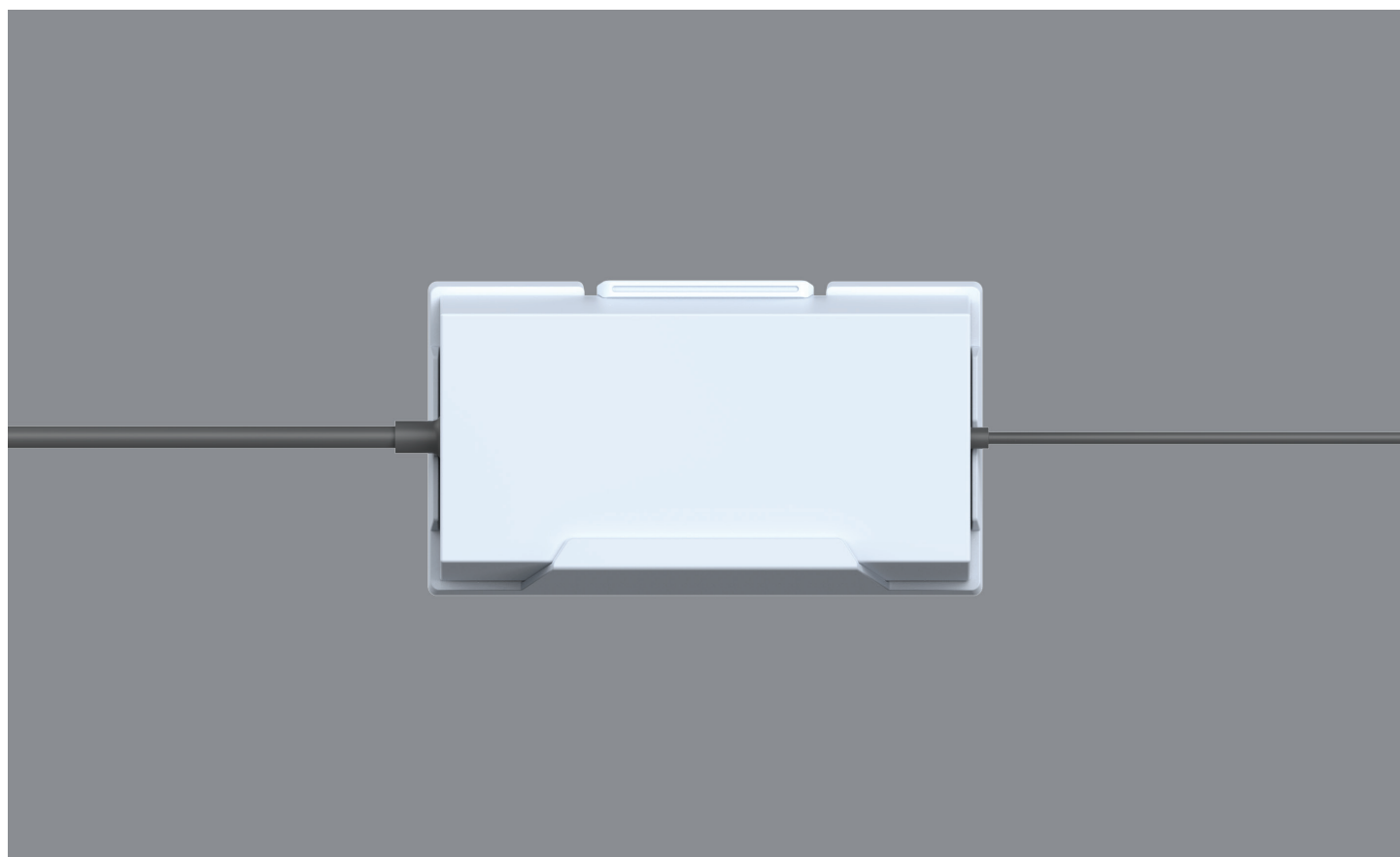
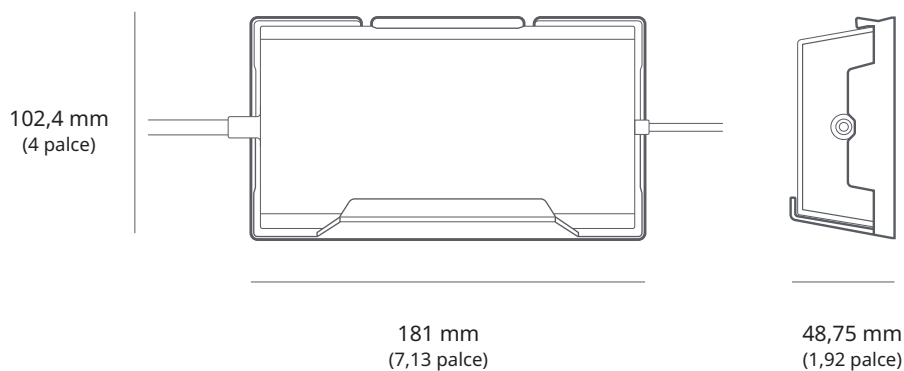
Vrtačka, popisovač, křížový šroubovák
č. 2, vrták 4 mm (5/32 palce) (bez kotev)
nebo 7 mm (9/32 palce) (nástěnné kotvy)

Rozměry balení:

250 x 165 x 85 mm (9,8 x 6,5 x 3,3 palce)

Hmotnost balení:

0,34 kg (0,75 lb)



KABEL STANDARD | 15 m (49,2 stop)

Kabel o délce 15 m je určen k nahrazení kabelu Standard o délce 15 m ze sady Starlink v případě jeho poškození nebo pokud potřebujete další kabel.

Kompatibilita:
Starlink Standard

Délka kabelu:
15 m (49,2 stop)

Rozměry balení:
135 x 50 x 360 mm (5,3 x 2 x 14,2 palce)

Hmotnost balení:
1 kg (2,2 lb)

**KABEL STANDARD | 45 m (147,6 stop)**

Kabel o délce 45 m je určen k nahrazení kabelu Standard o délce 15 m ze sady Starlink v případě potřeby většího dosahu mezi místem instalace a routerem.

Kompatibilita:
Starlink Standard

Délka kabelu:
45 m (147,6 stop)

Rozměry balení:
89 x 311 x 324 mm (3,5 x 12,3 x 12,76 palce)

Hmotnost balení:
2,9 kg (6,4 lb)

