

Кріплення доступне для придбання за умови отримання електронного листа з підтвердженням замовлення.

Настінне кріплення Starlink Mini призначене для встановлення на зовнішній стіні біля верхньої частини фронтона або нижньої частини даху. Це настінне кріплення передбачає максимальний звис у 4 дюйми (10 см) і є надійною платформою для оптимізації розміщення терміналу Starlink для стабільного з'єднання і продуктивності.

Воно виготовлене з міцних, стійких до атмосферних впливів матеріалів і створює міцну основу для вашого Starlink, здатну витримувати різноманітні умови навколишнього середовища. Подовжена конструкція забезпечує більшу гнучкість позиціонування, а також зручність націлення й регулювання для максимально потужного прийому сигналу.

Настінне кріплення постачається з усім необхідним обладнанням та інструкціями для максимальної простоти та зручності встановлення й налаштування.

Сумісність:

Starlink Mini, максимальний звис: 4 дюйми (10 см)

Вміст комплекту:

Настінне кріплення, силікон, 2 гвинти, 20 затискачів для прокладання кабелю

Рекомендовані інструменти:

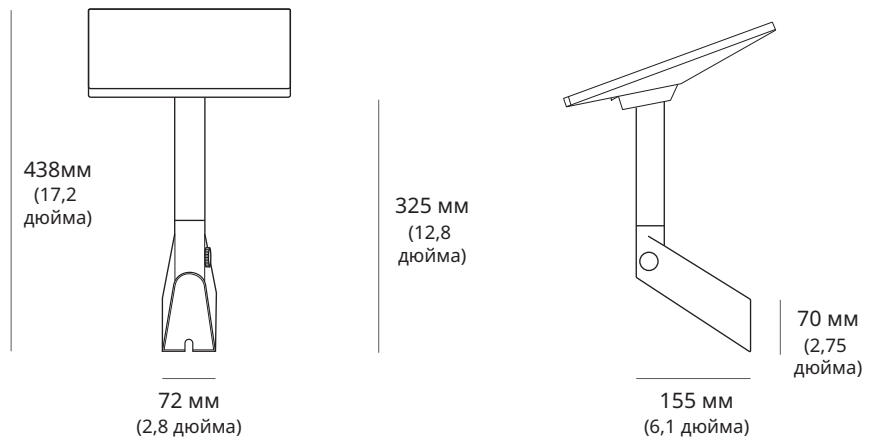
Дриль, свердло 6 мм (1/4 дюйма), шестигранне гніздо (9/16 дюйма), маркер, рівень

Розміри пакування:

270 x 360 x 95 мм (10,6 x 14,2 x 3,7 дюйма)

Вага пакування:

1,5 кг (3,3 фунта)



Поворотне кріплення Starlink Mini призначене для встановлення на нахилених черепичних дахах. Простий і гнучкий у використанні механізм поворотного кріплення забезпечує зручне й точне налаштування, адаптуючись до різноманітних кутів та напрямків і тим самим максимально підвищуючи продуктивність вашого терміналу Starlink.

Кріплення виготовлене з міцних, стійких до атмосферних впливів матеріалів і створює міцну основу для вашого Starlink, здатну витримувати різноманітні умови навколишнього середовища. Подовжена конструкція забезпечує більшу гнучкість позиціонування, а також зручність націлення й регулювання для максимально потужного прийому сигналу.

Поворотне кріплення дуже просто встановлюється: воно постачається з усім необхідним обладнанням та чіткими інструкціями для максимальної зручності налаштування.

Сумісність:
Starlink Mini

Вміст комплекту:

Поворотне кріплення, 2 упаковки герметичної клейкої стрічки (квадрати), 2 упаковки герметичної клейкої стрічки (смужки), 2 стяжні гвинти, 20 затискачів для прокладання кабелю

Рекомендовані інструменти:

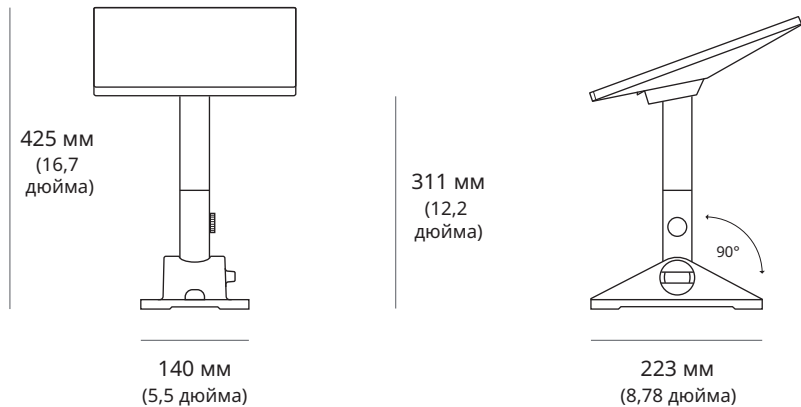
Дриль, свердло 6 мм (1/4 дюйма), шестигранне гніздо (9/16 дюйма), маркер, рівень

Розміри пакування:

270 x 360 x 95 мм (10,6 x 14,2 x 3,7 дюйма)

Вага пакування:

1,8 кг (4 фунти)



Кріплення Міні для наземного транспорту призначене для забезпечення водонепроникного ущільнення і захисту від потрапляння води в разі постійного встановлення на дерев'яних, склопластикових, металевих і пластикових поверхнях. Кріплення для наземного транспорту оснащено кріпильними деталями з неіржавної сталі, які стійкі до корозії та здатні витримувати суворі умови навколишнього середовища. Це довговічне й універсальне кріплення також забезпечує можливість встановлення під кутом 9 градусів для безперебійного з'єднання за екстремальних погодних умов і підвищеної вологості.

Сумісність:

Starlink Mini

Вміст комплекту:

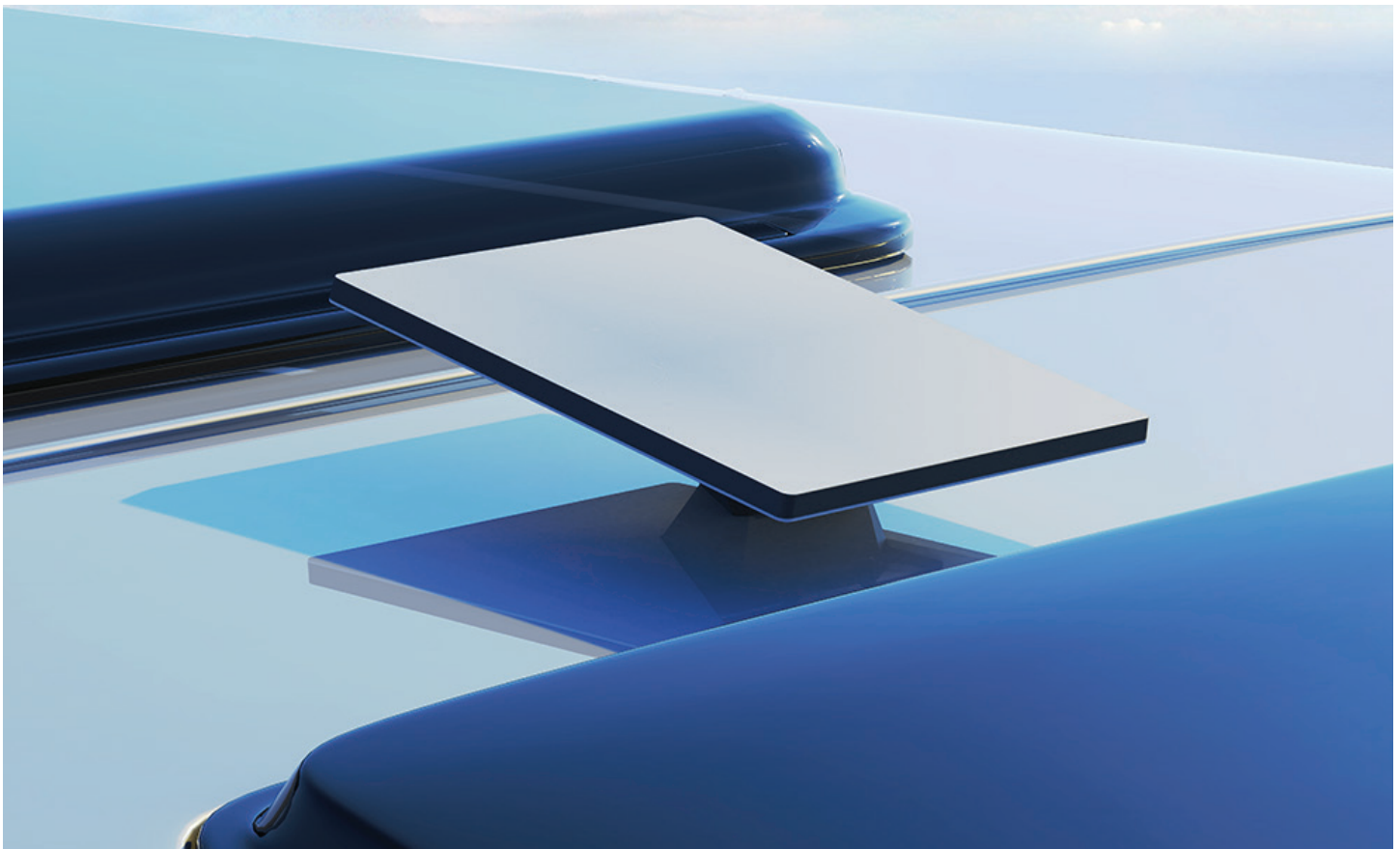
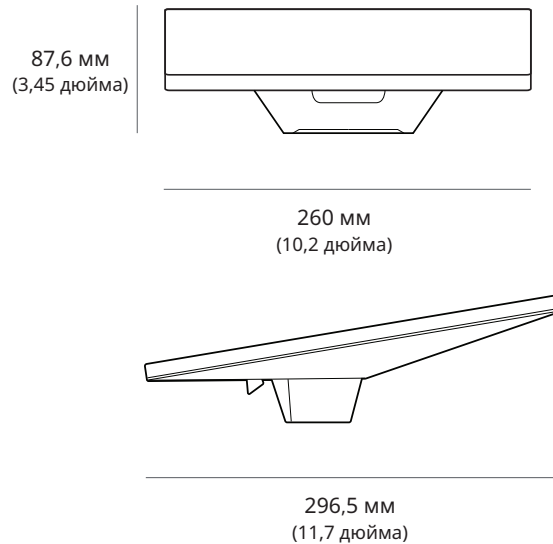
кріплення для наземного транспорту, 2 болти 50 мм, 2 болти 30 мм, 2 болти 20 мм, 2 гайки Nyloc, 2 шайби з неіржавної сталі, 2 ущільнювальні шайби

Розміри пакування:

185,5 x 249,9 x 86 мм (7,3 x 9,8 x 3,4 дюйма)

Вага пакування:

0,6 кг (1,32 фунта)



Кріплення Міні для багажника на даху призначене для встановлення на різних багажниках на даху автомобілів товщиною від 12 мм (0,47 дюйма) до 48 мм (1,9 дюйма) та максимальною шириною 88 мм (3,5 дюйма). Використовуйте термінал Міні у дорозі та легко знімайте його з кріплення для багажника на даху, коли він не використовується.

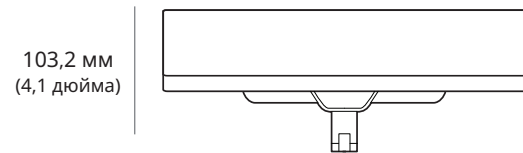
НЕ ПРИЗНАЧЕНО ДЛЯ ВСТАНОВЛЕННЯ НА ШТАНГАХ ІЗ КРУГЛОГО ПРОФІЛЮ.

Сумісність:
Starlink Mini

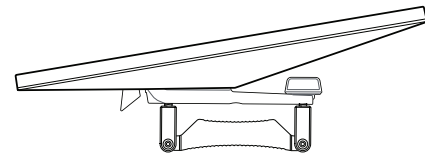
Вміст комплекту:
кріплення для багажника на даху

Розміри пакування:
185,5 x 249,9 x 86 мм (7,3 x 9,8 x 3,4 дюйма)

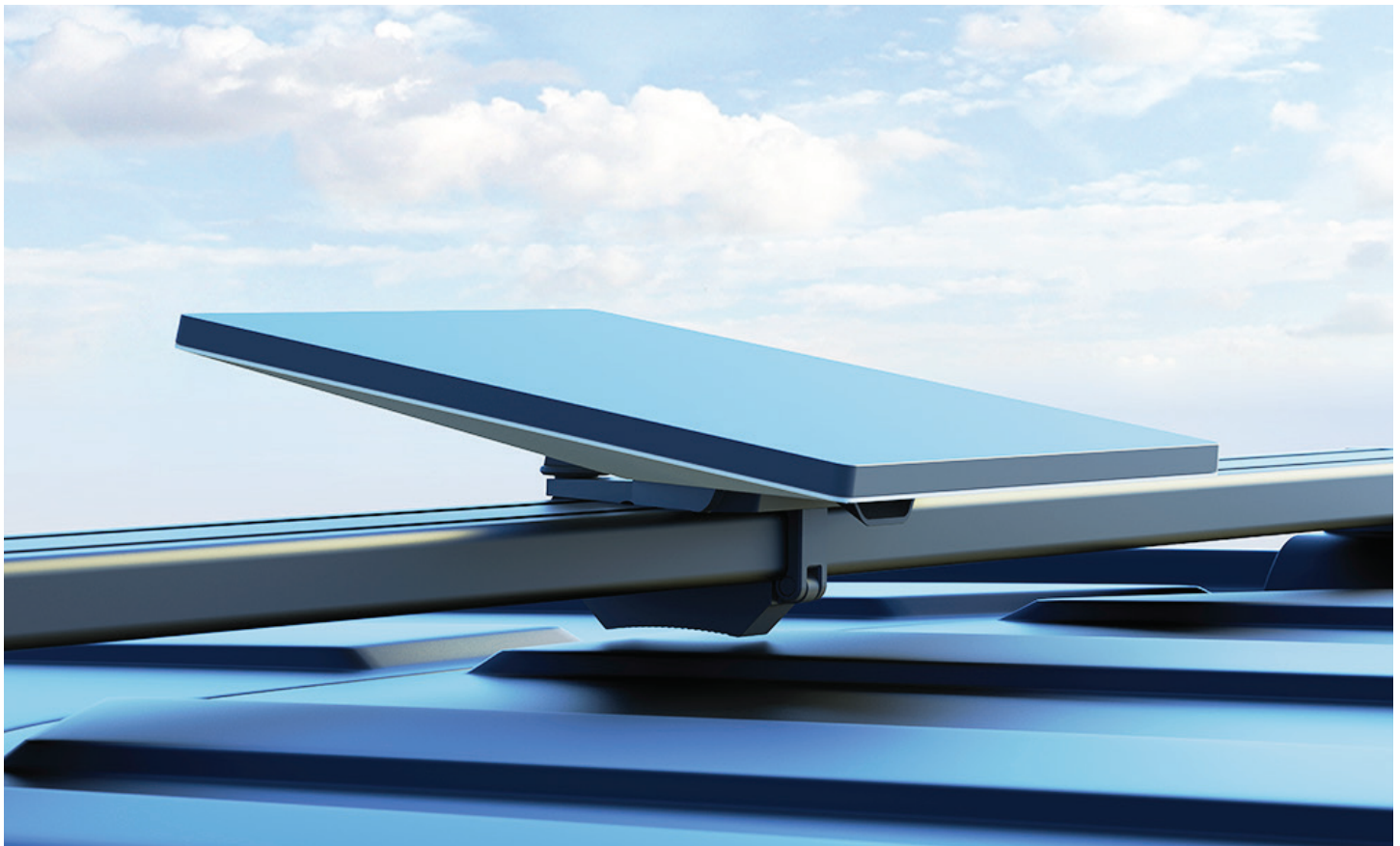
Вага пакування:
0,6 кг (1,32 фунта)



260 мм
(10,2 дюйма)



296,5 мм
(11,7 дюйма)



Перехідник для труб для комплекту Mini призначений для заміни перехідника для труб з комплекту Mini у разі пошкодження; також ним можна скористатися, якщо вам знадобиться додаткове кріплення труби за межами стаціонарного встановлення.

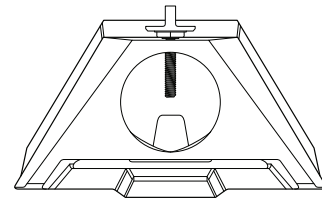
Сумісність:
Starlink Mini

Вміст комплекту:
Перехідник для труб для комплекту Mini

Розміри пакування:
206 x 118 x 62 мм (8,1 x 4,6 x 2,4 дюйма)

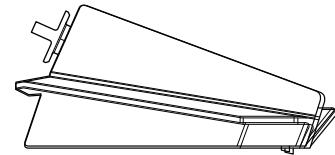
Вага пакування:
0,2 кг (0,44 фунта)

101,5 мм
(4 дюйми)



172 мм
(6,77 дюйма)

44,7 мм
(1,76 дюйма)



КАБЕЛЬ ЖИВЛЕННЯ ПОСТІЙНОГО СТРУМУ MINI | 15 м (49,2 фути)

Призначений для заміни кабелю живлення постійного струму Mini довжиною 15 м із комплекту Starlink Mini у разі пошкодження кабелю або якщо знадобиться додатковий кабель за межами місця встановлення.

Сумісність:
Starlink Mini

Довжина кабелю:
15 м (49,2 фути)

Розміри пакування:
156 x 285 x 32 мм (6,1 x 11,2 x 1,3 дюйма)

Вага пакування:
0,5 кг (1,1 фунта)



КАБЕЛЬ ЖИВЛЕННЯ ПОСТІЙНОГО СТРУМУ MINI | 30 м (98,4 фути)

Призначений для заміни кабелю живлення Mini довжиною 15 м із комплекту Starlink Mini, коли потрібна додаткова довжина.

Сумісність:
Starlink Mini

Довжина кабелю:
30 м (98,4 фути)

Розміри пакування:
200 x 182 x 81 мм (7,9 x 7,2 x 3,2 дюйма)

Вага пакування:
1,3 кг (2,9 фунта)



КАБЕЛЬ STARLINK MINI | 15 м (49,2 фути)

Кабель Ethernet Starlink Mini довжиною 15 м (49,2 фути) призначений для сполучення роз'ємів RJ45 терміналу Starlink Mini й роутера 3-го покоління, а також сторонніх роутерів і пристроїв; кабель забезпечує водонепроникне з'єднання і захист від потрапляння води.

Сумісність:

Starlink Mini, роутер 3-го покоління

Довжина кабелю:

15 м (49,2 фути)

Розміри пакування:

135 x 50 x 360 мм (5,3 x 2 x 14,2 дюйма)

Вага пакування:

1 кг (2,2 фунта)



Кабель USB-C Mini | 5 м (16,4 фути)

Кабель Mini USB-C призначений для живлення терміналу Starlink Mini в дорозі через роз'єм USB-C і замінює кабель живлення Mini довжиною 15 м із комплекту Starlink Mini. Вимагає наявності джерела живлення потужністю 100 Вт (20 В/5 А).

Примітка. Цей кабель USB-C спеціально розроблений для живлення терміналу Starlink Mini й не підходить для заряджання таких інших пристроїв, зокрема мобільних телефонів.

Сумісність:

Starlink Mini

Довжина кабелю:

5 м (16,4 фути)

Розміри пакування:

135 X 90 X 46 мм (5,3 x 3,5 x 1,8 дюйма)

Вага пакування:

0,3 кг (0,66 фунта)

