

Vinapatikana kununuliwa baada ya kupokea barua pepe ya uthibitisho wa agizo lako.

Kiunzi cha Ukutani cha Starlink Mini kimeundwa kwa ajili ya ufungaji kwenye ukuta wa nje karibu na juu ya sehemu ya katikati ya paa. Kiunzi hiki cha ukutani kinaweza kuchukua kichomozi kisichozidi 4" na kinatoa nafasi salama na ndefu ili kuboresha uwekaji wa Starlink yako kwa uunganishaji na utendaji bora.

Kiunzi hicho, ambacho kimetengenezwa kwa nyenzo za kudumu zinazostahimili hali ya hewa, kinahakikisha msingi thabiti na wa kudumu kwa ajili ya Starlink yako, inayoweza kuhimili mazingira ya hali mbalimbali. Muundo wake uliofufushwa unaruhusu mabadiliko zaidi katika uwekaji, na kuwezesha ufungamanifu na marekebisha rahisi ili kuongeza mapokezi ya mawimbi.

Kiunzi hicho cha ukutani, ambacho ni rahisi kufunga na kurekebisha, kinakuja na zana na vifaa na maelekezo yote muhimu, na hivyo kurahisisha mchakato wa kufunga kwa ajili ya huduma isiyo na usumbufu.

Upatanifu:

Kichomozi Kisichozidi 4" cha Starlink Mini

Vitu Vilivyo Ndani ya Seti:

Kiunzi cha Ukutani, Silikoni, Parafujo 2, Vishikizo 20 vya Kebo

Zana Zinazopendekezwa:

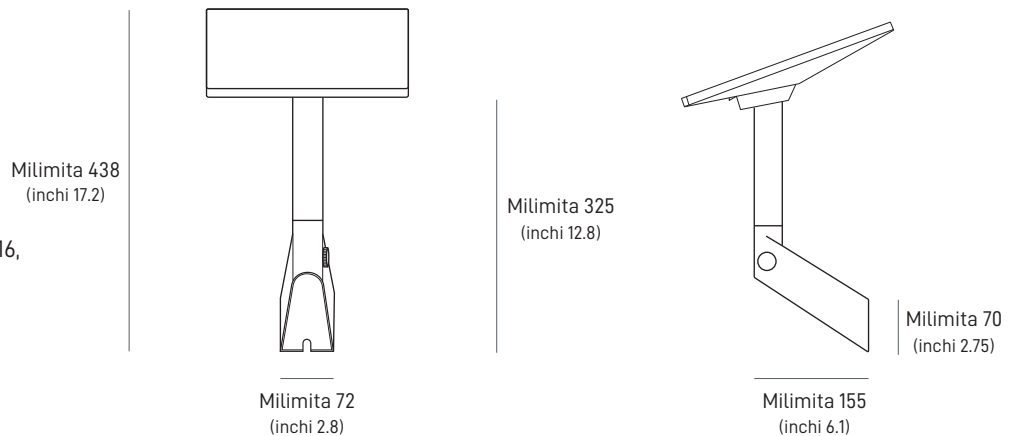
Keekee, Msumari wa Keekee wa milimita 6 (inchi 1/4), Soketi ya Pembe Sita ya inchi 9/16, Kitia Alama, Pimamaji

Vipimo vya Kifurushi:

Milimita 270 x 360 x 95 (inchi 10.6 x 14.2 x 3.7)

Uzito wa Kifurushi:

Kilo 1.5 (ratili 3.3)



Kiunzi cha Egemeo cha Starlink Mini kinafaa kwa ufungaji kwenye mapaa ya mwinamo, yenye viezekeo vya kibao. Mfumo wa kuzunguka wa Kiunzi cha Egemeo ulioundwa kwa ajili ya urahisi wa kutumia na kurekebisha, unawezesha kurekebisha kwa urahisi, kuendana na pembe na mielekeo mbalimbali, na hivyo kuboresha utendaji wa Starlink yako.

Kiunzi hicho, ambacho kimetengenezwa kwa nyenzo za kudumu zinazostahimili hali ya hewa, kinahakikisha msingi thabiti na wa kudumu kwa ajili ya Starlink yako, inayoweza kuhimili mazingira ya hali mbalimbali. Muundo wake uliofushwa unaruhusu mabadiliko zaidi katika uwekaji, na kuwezesha ufungamanifu na marekebisho rahisi ili kuongeza mapokezi ya mawimbi.

Kiunzi cha Egemeo kimetengenezwa kwa ajili ya ufungaji rahisi na kinakuja na zana na vifaa vyote muhimu na maelekezo yanayofaa kwa mtumiaji, na hivyo kuhakikisha mchakato wa kufunga usio na usumbufu.

Upatanifu:

Starlink Mini

Vitu Vilivyo Ndani ya Seti:

Kiunzi cha Egemeo, Tepe 2 za Kufunga za Mraba, Tepe 2 za Kufunga, Parafujo 2, Vishikizo 20 vya Kebo

Zana Zinazopendekezwa:

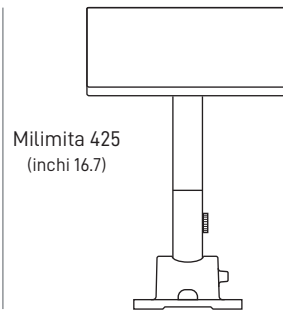
Keekee, Msumari wa Keekee wa milimita 6 (inchi 1/4), Soketi ya Pembe Sita ya inchi 9/16, Kitia Alama, Pimamaji

Vipimo vya Kifurushi:

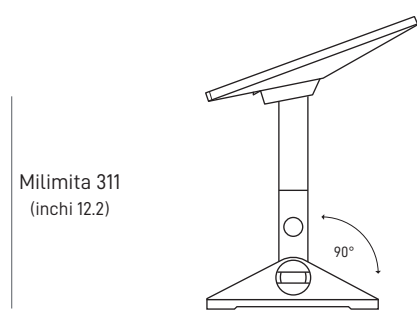
Milimita 270 x 360 x 95 (inchi 10.6 x 14.2 x 3.7)

Uzito wa Kifurushi:

Kilo 1.8 (ratili 4.0)



Milimita 140
(inchi 5.5)



(inchi 8.78)



Kiunzi cha Mwendoni cha Mini kimeundwa ili kuunda kifuniko kisichopenya maji na hutoa ulinzi dhidi ya kuingia kwa maji wakati wa kufunga kabisa kwenye mbao, kioo nyuzi, chuma na plastiki. Kiunzi cha Mwendoni kina vishikizo vya chuma cha pua, ambavyo havibabuliwi na kutu ili kustahimili mazingira magumu. Kiunzi hiki cha kudumu na kinachoweza kutumika katika hali mbalimbali pia kinawezesha pembe ya kufunga ya digrii 9 ili kudumisha mawimbi wakati wa hali mbaya sana za hewa na zenye unyevu.

Upatanifu:

Starlink Mini

Vitu Vilivyo Ndani ya Seti:

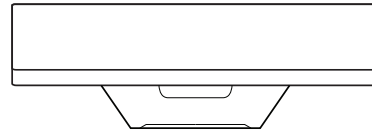
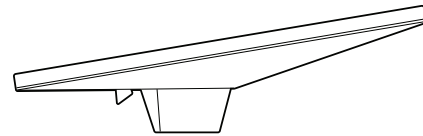
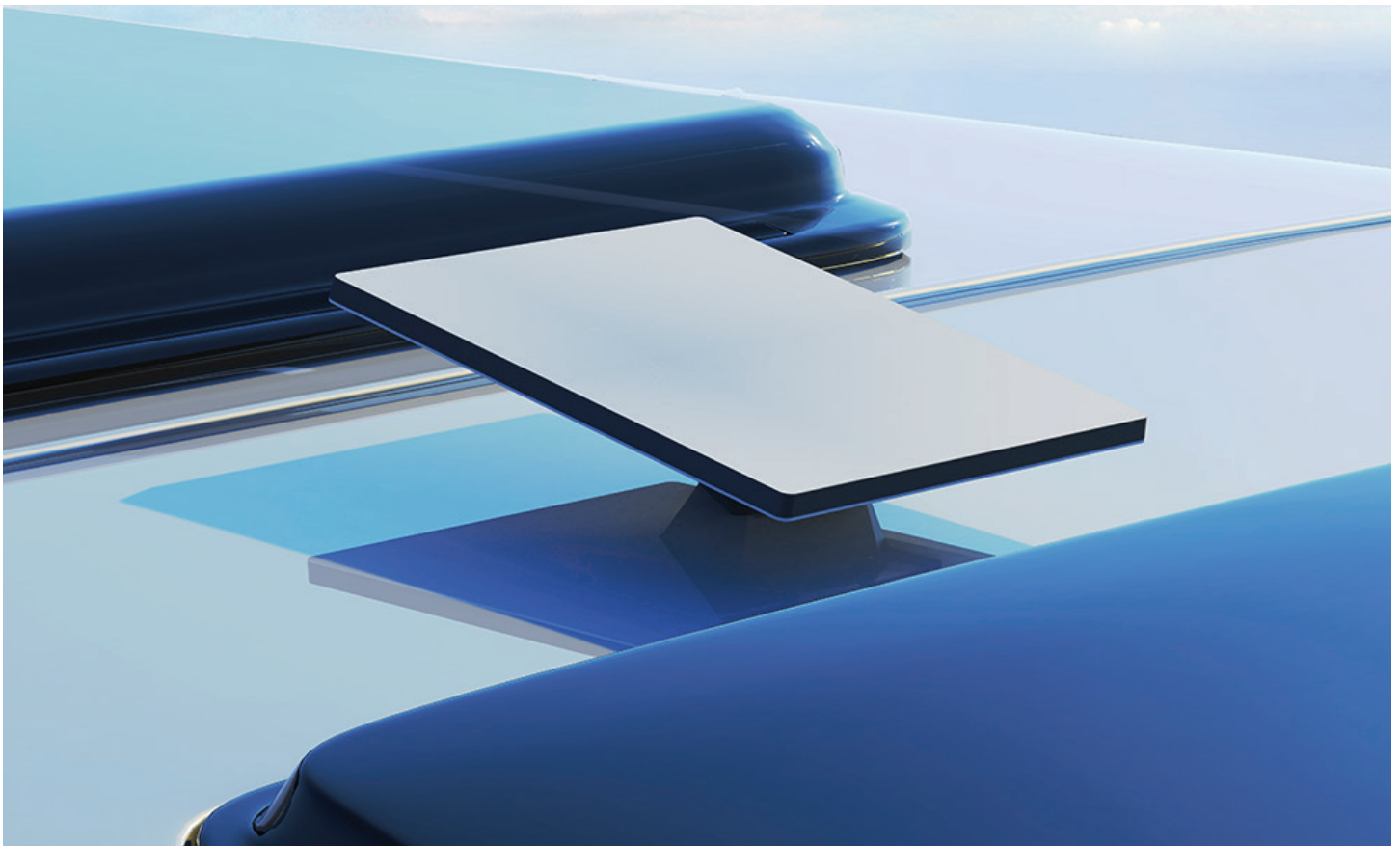
Kiunzi cha Mwendoni, Bolti 2 za milimita 50, Bolti 2 za milimita 30, Bolti za milimita 20, Nati 2 za Nailoni, Washeli 2 za Chuma cha Pua, Washeli 2 za Kuziba

Vipimo vya Kifurushi:

Milimita 185.5 x 249.9 x 86 (inchi 7.3 x 9.8 x 3.4)

Uzito wa Kifurushi:

Kilo 0.6 (ratili 1.32)

Milimita 87.6
(inchi 3.45)Milimita 260
(inchi 10.2)Milimita 296.5
(inchi 11.7)

Kiunzi cha Mini cha Rafu ya Paa kimebuniwa ili kushikamana na rafu tofauti za paa la gari, zenye unene unaoanzia milimita 12 (inchi 0.47) hadi milimita 48 (inchi 1.9), na upana usiozidi milimita 88 (inchi 3.5). Tumia Mini yako ukiwa safarini na uondoe kwa urahisi Mini yako kutoka kwenye Kiunzi cha Rafu ya Paa wakati haitumiki.

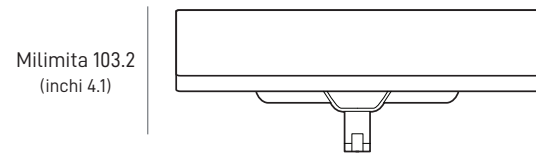
HAKIKUSUDIWI KUFUNGWA KWENYE FITO ZA MVIRINGO.

Upatanifu:
Starlink Mini

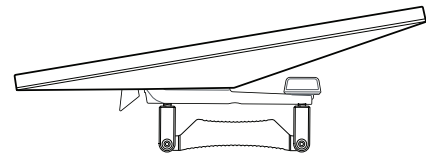
Vitu Vilivyo Ndani ya Seti:
Kiunzi cha Rafu ya Paa

Vipimo vya Kifurushi:
Milimita 185.5 x 249.9 x 86 (inchi 7.3 x 9.8 x 3.4)

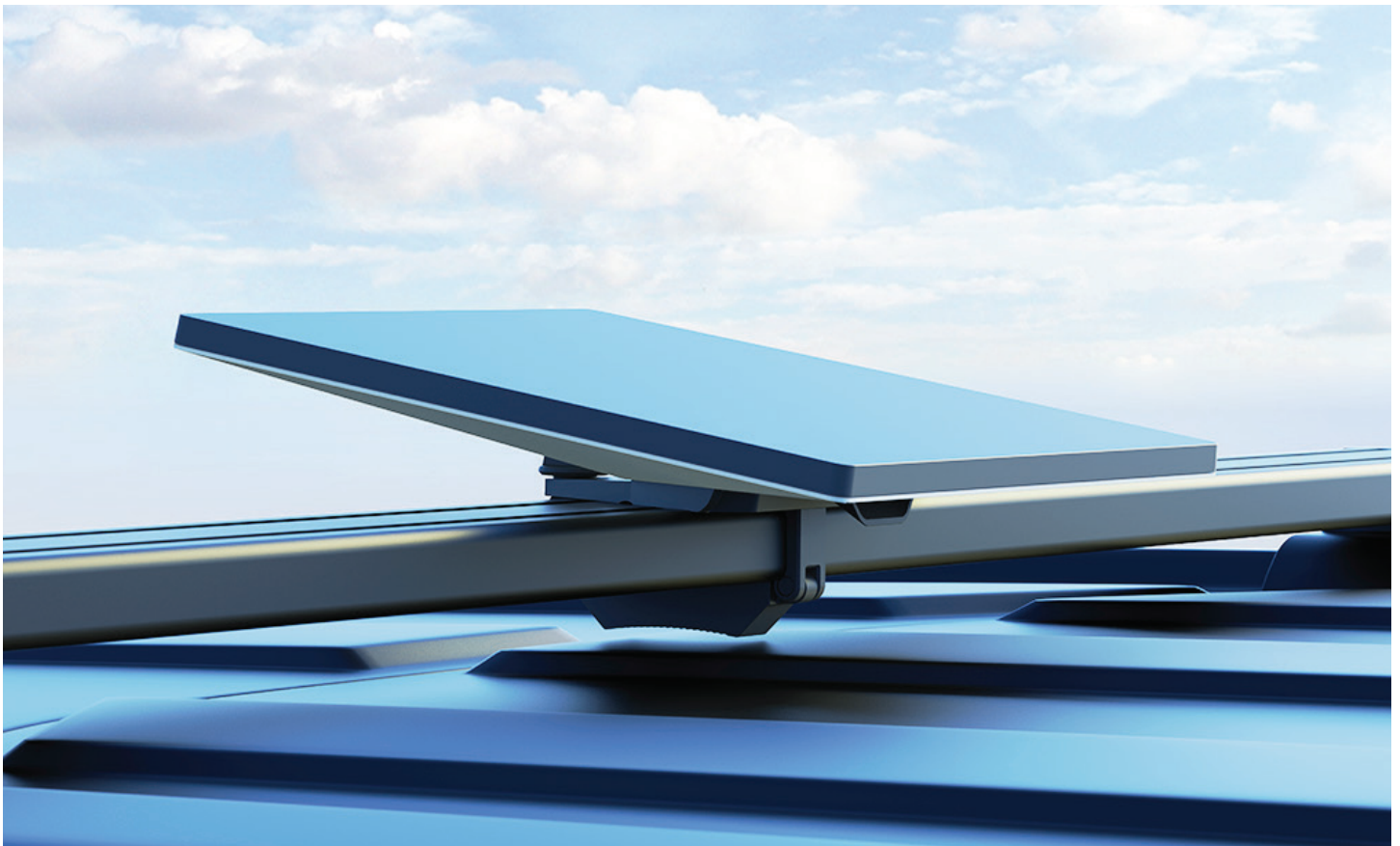
Uzito wa Kifurushi:
Kilo 0.6 (ratili 1.32)



Milimita 260
(inchi 10.2)



Milimita 296.5
(inchi 11.7)



Adapta ya Bomba ya Mini inakusudiwa kuchukua nafasi ya adapta ya bomba kutoka kwenye Seti ya Mini endapo uharibifu utatokea au ikiwa unahitaji kiunzi cha ziada cha bomba nje ya eneo lako la ufungaji wa kudumu.

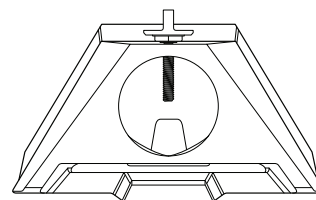
Upatanifu:
Starlink Mini

Vitu Vilivyo Ndani ya Seti:
Adapta ya Bomba ya Mini

Vipimo vya Kifurushi:
Milimita 206 x 118 x 62 (inchi 8.1 x 4.6 x 2.4)

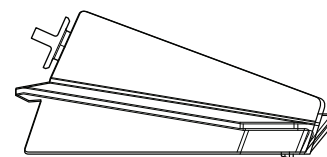
Uzito wa Kifurushi:
Kilo 0.2 (ratili 0.44)

Milimita 101.5
(inchi 4)



Milimita 172
(inchi 6.77)

Milimita 44.7
(inchi 1.76)



KEBO YA UMEME WA DC YA MINI | Mita 15 (futi 49.2)

Imebuniwa kuchukua nafasi ya Kebo ya Umeme wa DC ya mita 15 ya Mini kutoka kwenye Seti ya Starlink Mini endapo kutakuwa na uharibifu kwenye kebo yako au ikiwa kebo ya ziada nje ya eneo la ufungaji wako inahitajika.

Upatanifu:

Starlink Mini

Urefu wa Kebo:

Mita 15 (futi 49.2)

Vipimo vya Kifurushi:

Milimita 156 x 285 x 32 (inchi 6.1 x 11.2 x 1.3)

Uzito wa Kifurushi:

Kilo 0.5 (ratili 1.1)



KEBO YA UMEME WA DC YA MINI | Mita 30 (futi 98.4)

Imebuniwa kuchukua nafasi ya Kebo ya Umeme ya Mini ya mita 15 kutoka kwenye Seti ya Starlink Mini wakati urefu wa ziada unahitajika.

Upatanifu:

Starlink Mini

Urefu wa Kebo:

Mita 30 (futi 98.4)

Vipimo vya Kifurushi:

Milimita 200 x 182 x 81 (inchi 7.9 x 7.2 x 3.2)

Uzito wa Kifurushi:

Kilo 1.3 (ratili 2.9)



KEBO YA STARLINK MINI | Mita 15 (futi 49.2)

Kebo ya Ethaneti ya Starlink Mini ya mita 15 (futi 49.2) imeundwa kutumiwa katika viunganishi vya RJ45 kati ya Starlink Mini na ruta ya Gen 3 ya Starlink au ruta na vifaa vya wahusika wengine ili kuzuia maji na kutoa ulinzi dhidi ya kuingia kwa maji.

Upatanifu:

Starlink Mini, Ruta ya Gen 3

Urefu wa Kebo:

Mita 15 (futi 49.2)

Vipimo vya Kifurushi:

Milimita 135 x 50 x 360 (inchi 5.3 x 2 x 14.2)

Uzito wa Kifurushi:

Kilo 1 (ratili 2.2)



Kebo ya USB-C ya Mini | Mita 5 (futi 16.4)

Kebo ya USB-C ya Mini imebuniwa kutia umeme kwenye Starlink Mini yako ukiwa safarini kupitia USB-C, ikichukua nafasi ya Kebo ya Umeme ya mita 15 kutoka kwenye Seti ya Starlink Mini. Inahitaji chanzo cha umeme cha 100W (20V/5A).

Kumbuka: Kebo hii ya USB-C imebuniwa mahususi kutia umeme kwenye Starlink Mini yako na haifai kuchaji vifaa kama vile simu za mkononi.

Upatanifu:

Starlink Mini

Urefu wa Kebo:

Mita 5 (futi 16.4)

Vipimo vya Kifurushi:

Milimita 135 X 90 X 46 (inchi 5.3 x 3.5 x 1.8)

Uzito wa Kifurushi:

Kilo 0.3 (ratili 0.66)

