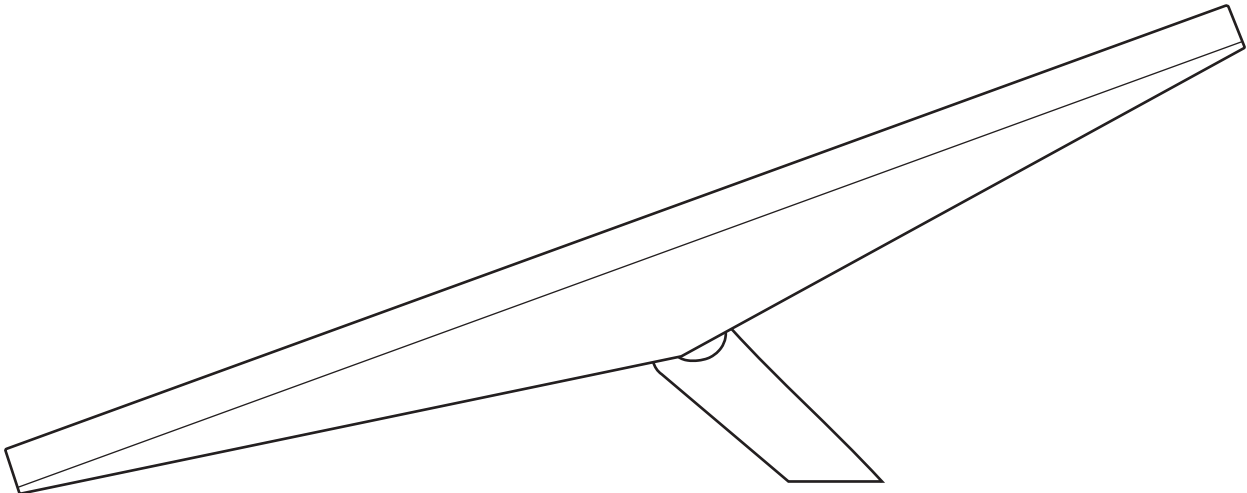


STARLINK | TILLBEHÖR TILL MINI



Tillgängligt för köp efter att du har mottagit din beställningsbekräftelse via e-post.

Starlink Mini-väggfästet är utformat för montering på yttervägg nära toppen av gaveln eller fasaden. Detta väggfäste kan klara ett maximalt överhäng på 4 tum och erbjuder en säker, långtgående plattform för att optimera placeringen av din Starlink för bästa anslutning och prestanda.

Fästet är tillverkat av hållbara, väderbeständiga material och garanterar en robust och hållbar grund för din Starlink, som kan motstå olika miljöförhållanden. Dess långsträckt design möjliggör större flexibilitet vid positionering, vilket möjliggör enkel inriktning och justering för att maximera signalmottagningen.

Väggfästet är enkelt att installera och justera och levereras med all nödvändig hårdvara och instruktioner, vilket förenklar installationsprocessen för en problemfri upplevelse.

Kompatibilitet:

Starlink Mini, maximalt överhäng på 4 tum

Kittet innehåller:

Väggfäste, silikon, 2x franska skruvar, 20x kabelklamrar

Rekommenderade verktyg:

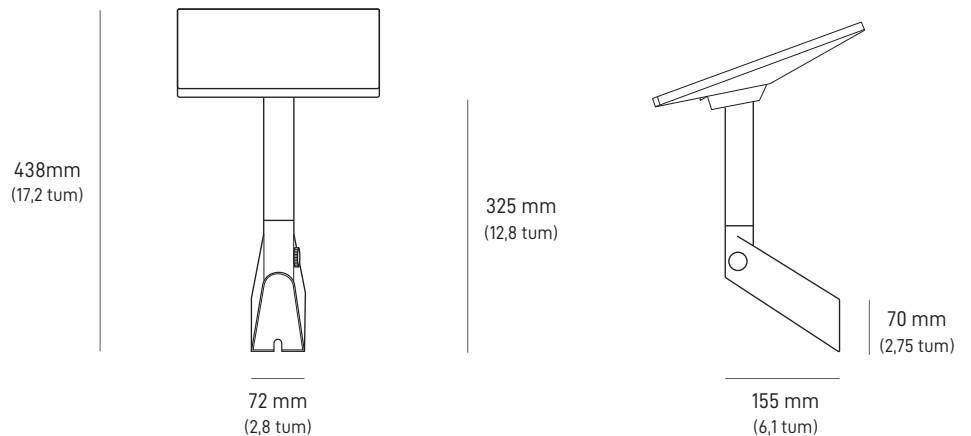
Borrmaskin, 6 mm (1/4 tum) borrar, 9/16 tum sexkantshylsa, markör, vattenpass

Paketmått:

270 x 360 x 95 mm (10,6 x 14,2 x 3,7 tum)

Paketets vikt:

1,5 kg (3,3 pund)



Starlink Mini-svängfäste är perfekt för montering på snedställda shingeltak. Fästets svängbara mekanism är utformad för enkel användning och flexibilitet och möjliggör enkel finjustering och anpassning till olika vinklar och riktningar, vilket maximerar prestandan hos din Starlink.

Fästet är tillverkat av hållbara, väderbeständiga material och garanterar en robust och hållbar grund för din Starlink, som kan motstå olika miljöförhållanden. Dess långsträckt design möjliggör större flexibilitet vid positionering, vilket möjliggör enkel inriktning och justering för att maximera signalmottagningen.

Svängfästet är konstruerat för enkel installation och levereras med all nödvändig hårdvara och användarvänliga instruktioner, vilket garanterar en problemfri installationsprocess.

Kompatibilitet:

Starlink Mini

Kittet innehåller:

Svängfäste, 2x kvadrater av tätningstejp, 2x remsor av tätningstejp, 2x franska skruvar, 20x kabelklamrar

Rekommenderade verktyg:

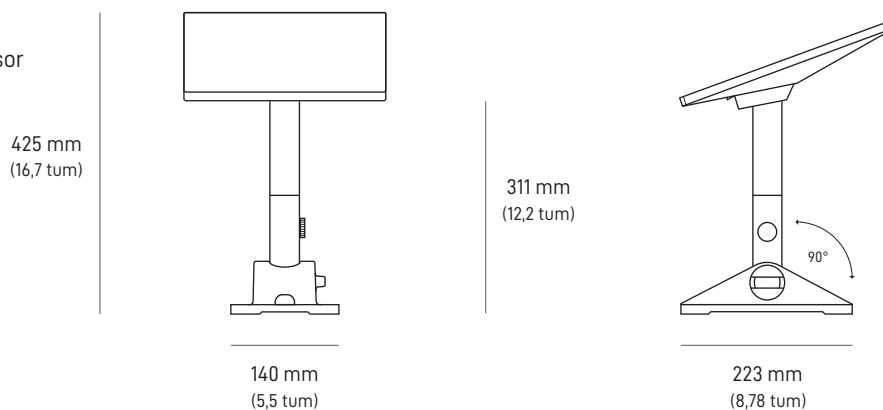
Borrmaskin, 6 mm (1/4 tum) borrar, 9/16 tum sexkantshylsa, markör, vattenpass

Paketmått:

270 x 360 x 95 mm (10,6 x 14,2 x 3,7 tum)

Paketets vikt:

1,8 kg (4,0 pund)



Fästet är utformat för att skapa en vattentät tätning och skydda mot vatteninträngning vid permanent montering på trä, glasfiber, metall och plast. Mobilitetsfästet har korrosionsbeständiga fästen i rostfritt stål för att stödja krävande miljöer. Detta hållbara och mångsidiga fäste stöder också en 9 graders monteringsvinkel för att behålla signalen under extrema och våta väderförhållanden.

Kompatibilitet:

Starlink Mini

Kittet innehåller:

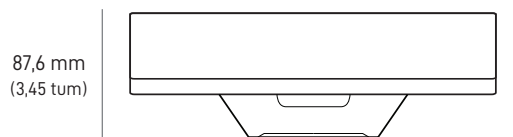
Mobilitetsfäste, 2x 50 mm bultar, 2x 30 mm bultar, 2x 20 mm bultar, 2x låsmuttrar, 2x brickor i rostfritt stål, 2x tätningsbrickor

Paketmått:

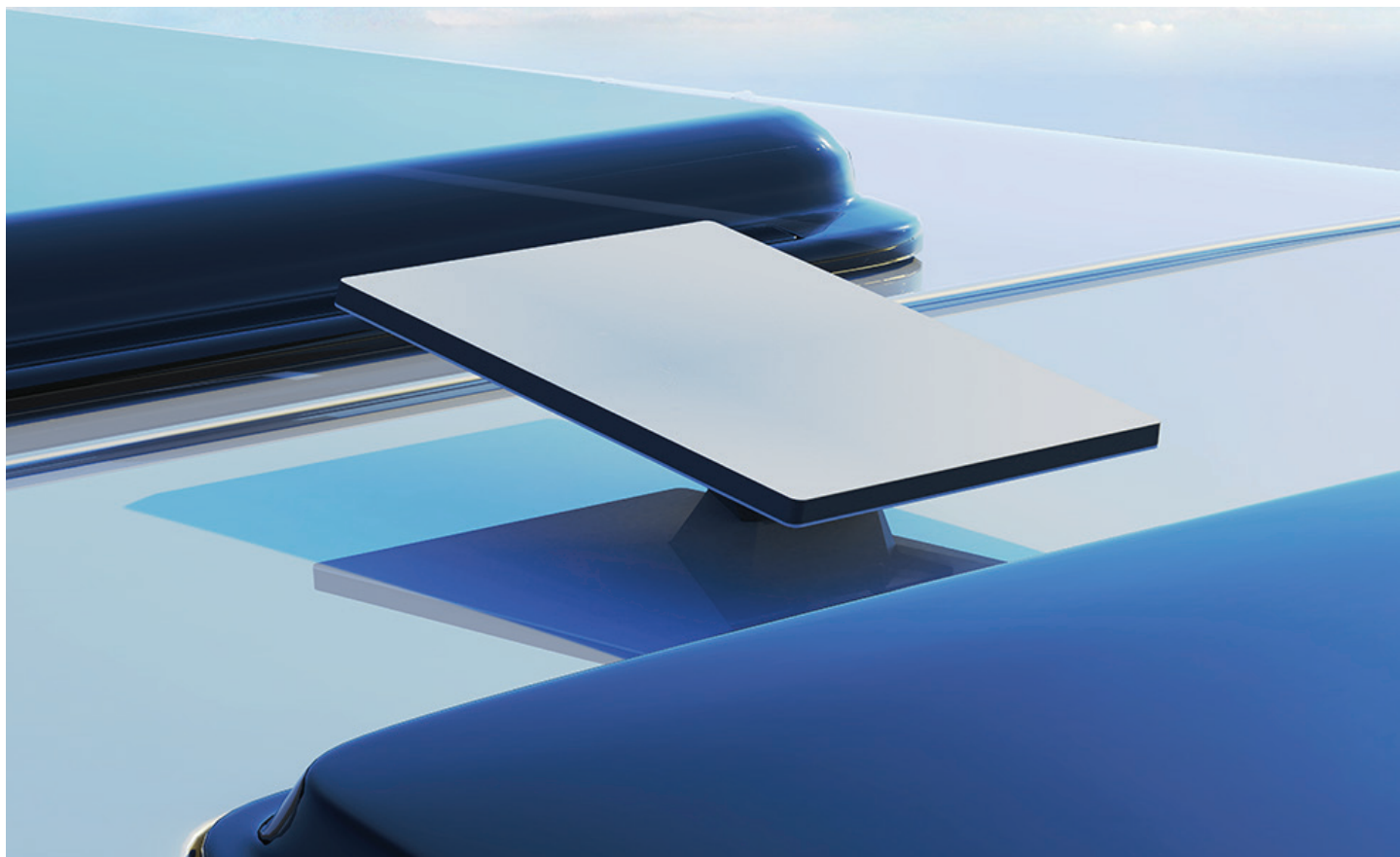
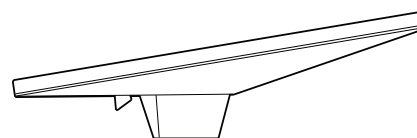
185,5 x 249,9 x 86 mm (7,3 x 9,8 x 3,4 tum)

Paketets vikt:

0,6 kg (1,32 pund)

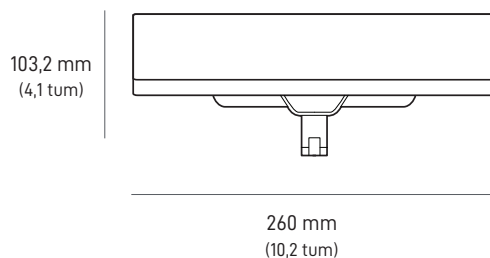


260 mm
(10,2 tum)



Takräckesfästet för Mini är utformat för att fästas på olika takräckan för fordon, med en tjocklek från 12 mm (0,47 tum) till 48 mm (1,9 tum), med en maximal bredd på 88 mm (3,5 tum). Använd din Mini när du är på språng och ta enkelt bort din Mini från takracket när den inte används.

INTE AVSEDD ATT MONTERAS PÅ RUNDA STÄNGER.

**Kompatibilitet:**

Starlink Mini

Kittet innehåller:

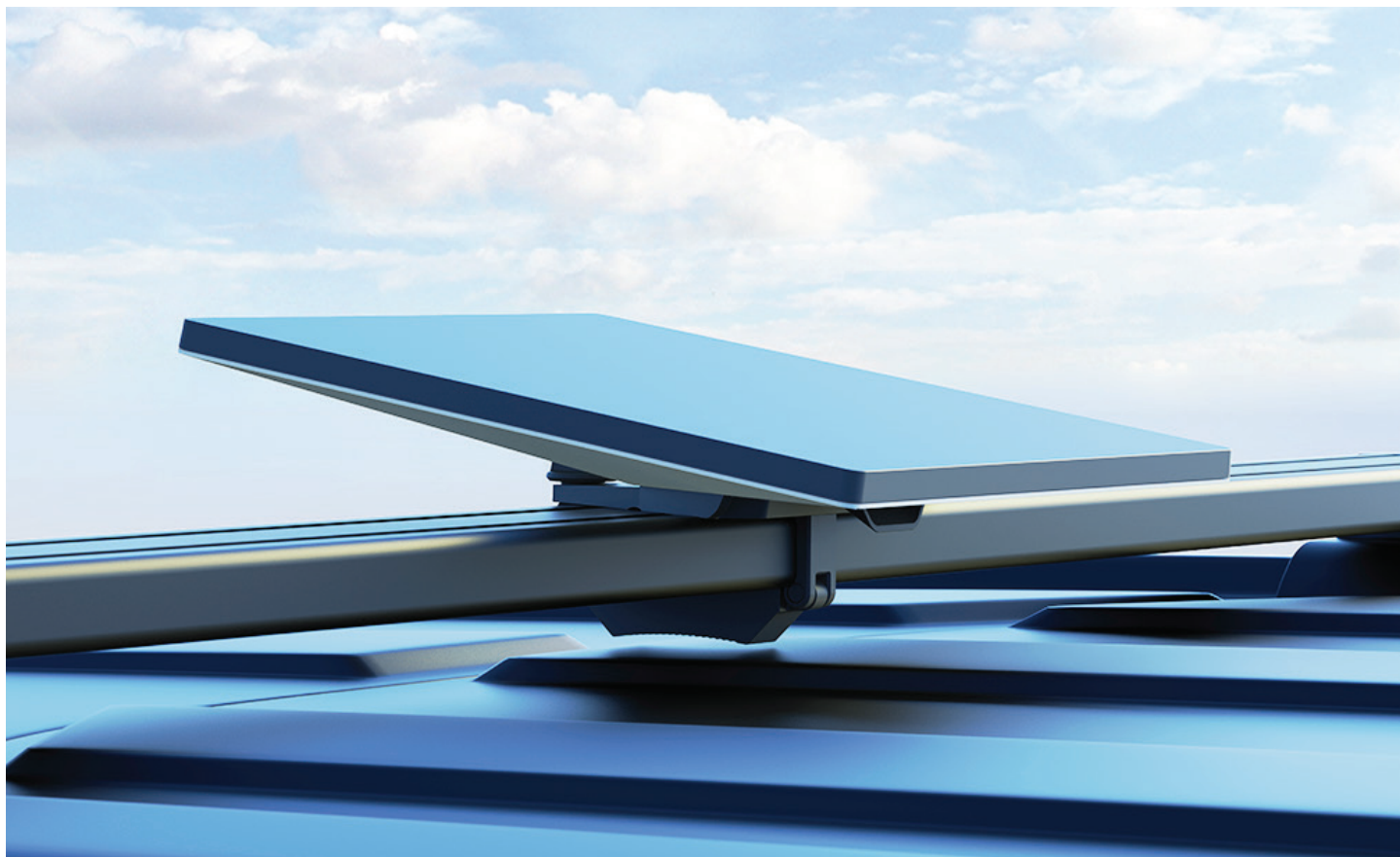
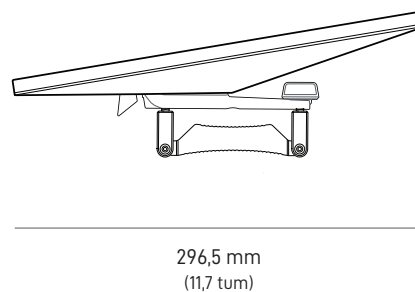
Takräckesfäste

Paketmått:

185,5 x 249,9 x 86 mm (7,3 x 9,8 x 3,4 tum)

Paketets vikt:

0,6 kg (1,32 pund)



Röradaptern för Mini är utformad för att ersätta röradaptern från Mini-kittet i händelse av skada eller om du behöver ett extra rörfäste utöver din permanenta installation.

Kompatibilitet:

Starlink Mini

Kittet innehåller:

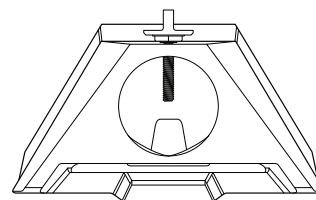
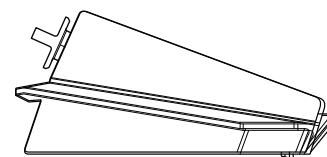
Röradapter för Mini

Paketmått:

206 x 118 x 62 mm (8,1 x 4,6 x 2,4 tum)

Paketets vikt:

0,2 kg (0,44 pund)

101,5 mm
(4 tum)172 mm
(6,77 tum)44,7 mm
(1,76 tum)

STRÖMKABEL FÖR MINI | 15 m (49,2 fot)

Utformad för att ersätta Mini-strömkabeln på 15 m från Starlink Mini-kittet i händelse av skada på din kabel eller om en extra kabel behövs.

Kompatibilitet:

Starlink Mini

Kabellängd:

15 m (49,2 fot)

Paketmått:

156 x 285 x 32 mm (6,1 x 11,2 x 1,3 tum)

Paketets vikt:

0,5 kg (1,1 pund)



STRÖMKABEL FÖR MINI | 30 m (98,4 fot)

Utformad för att ersätta Mini-strömkabeln på 15 m från Starlink Mini-kittet när ytterligare längd behövs.

Kompatibilitet:

Starlink Mini

Kabellängd:

30 m (98,4 fot)

Paketmått:

200 x 182 x 81 mm (7,9 x 7,2 x 3,2 tum)

Paketets vikt:

1,3 kg (2,9 pund)



STARLINK MINI-KABEL | 15 m (49,2 fot)

Starlink Mini Ethernet-kabeln på 15 m (49,2 fot) är utformad för att användas i RJ45-kontakterna mellan Starlink Mini och Starlink Gen 3-routern eller routrar och enheter från tredje part för att täta och skydda mot vatteninträngning.

Kompatibilitet:

Starlink Mini, Gen 3-router

Kabellängd:

15 m (49,2 fot)

Paketmått:

135 x 50 x 360 mm (5,3 x 2 x 14,2 tum)

Paketets vikt:

1 kg (2,2 pund)



Mini USB-C-kabel | 5 m (16,4 fot)

Mini USB-C-kabeln är utformad för att driva din Starlink Mini på språng via USB-C, och ersätter Mini-strömkabeln på 15 m från Starlink Mini-kittet. Kräver en strömkälla med 100W (20V/5A).

Obs! Denna USB-C-kabel är speciellt utformad för att driva din Starlink Mini och är inte lämplig för laddning av enheter som mobiltelefoner.

Kompatibilitet:

Starlink Mini

Kabellängd:

5 m (16,4 fot)

Paketmått:

135 x 90 x 46 mm (5,3 x 3,5 x 1,8 tum)

Paketets vikt:

0,3 kg (0,66 pund)

