

Disponibile pentru achiziționare după primirea e-mailului de confirmare a comenzii dvs.

Suportul de montare pe perete pentru Starlink Mini este conceput pentru instalarea pe un perete exterior, în apropierea vârfului frontonului sau bordurii acoperișului. Acest suport de montare pe perete poate fi adaptat la o consolă maximă de 4" (10,16 cm) și oferă o platformă sigură, cu rază lungă de acțiune, pentru a optimiza plasarea dispozitivului dvs. Starlink astfel încât să obțineți cea mai bună conexiune și performanță.

Fabricat din materiale durabile, rezistente la intemperii, suportul de montare asigură o fundație robustă și trainică pentru dispozitivul dvs. Starlink, capabilă să reziste la diverse condiții de mediu. Designul său alungit asigură o mai mare flexibilitate în poziționare, permițând alinierea și reglarea ușoară pentru a maximiza recepția semnalului.

Ușor de instalat și reglat, suportul de montare pe perete vine cu toate componentele hardware și instrucțiunile necesare, ceea ce simplifică procesul de instalare și garantează o experiență fără probleme.

Compatibilitate:

Starlink Mini, consolă maximă de 4" (10,16 cm)

Conținutul kitului:

Suport de montare pe perete, silicon,
2 șuruburi cu cap hexagonal, 20 de
cleme de rutare a cablurilor

Instrumente recomandate:

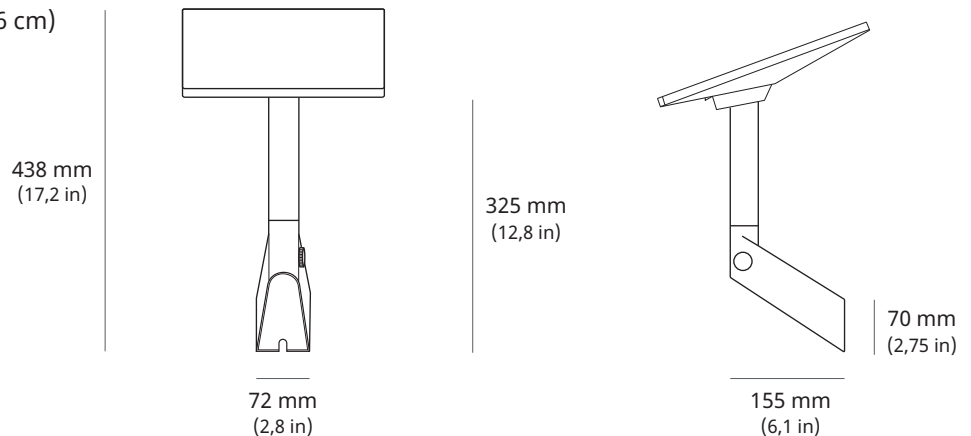
Bormașină, burghiu de 6 mm (1/4 in),
insertie pentru cheie hexagonală de 9/16,
marker, nivelă

Dimensiunile coletului:

270 x 360 x 95 mm (10,6 x 14,2 x 3,7 in)

Greutatea coletului:

1,5 kg (3,3 livre)



Suportul pivotant Starlink Mini este perfect pentru instalarea pe acoperișuri înclinate din șindrilă. Conceput pentru operare simplă și flexibilitate, mecanismul rotativ al suportului pivotant permite reglarea fină și fără efort, adaptându-se la diferite unghiuri și direcții, maximizând astfel performanța dispozitivului dvs. Starlink.

Fabricat din materiale durabile, rezistente la intemperii, suportul de montare asigură o fundație robustă și trainică pentru dispozitivul dvs. Starlink, capabilă să reziste la diverse condiții de mediu. Designul său alungit asigură o mai mare flexibilitate în poziționare, permițând alinierea și reglarea ușoară pentru a maximiza recepția semnalului.

Suportul pivotant este proiectat pentru o instalare simplă și este însoțit de toate componentele hardware necesare și de instrucțiuni ușor de utilizat, ceea ce asigură un proces de montare fără probleme.

Compatibilitate:

Starlink Mini

Conținutul kitului:

Suport pivotant, 2 pătrate adezive de etanșare, 2 benzi adezive de etanșare, 2 șuruburi cu cap hexagonal, 20 de cleme de rutare a cablurilor

Instrumente recomandate:

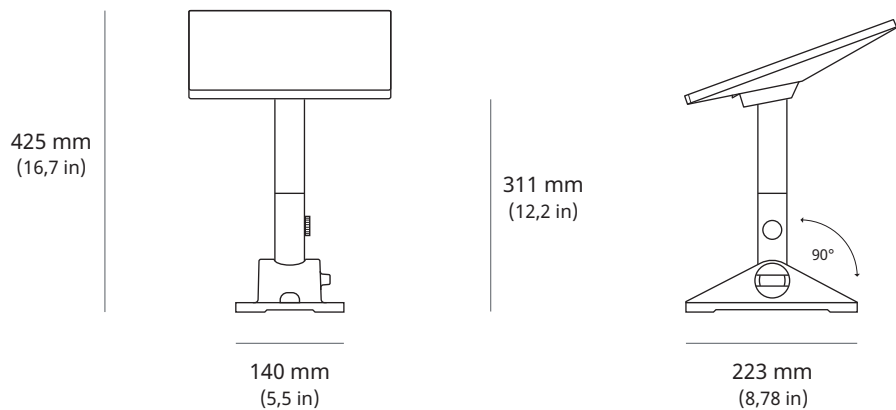
Bormașină, burghiu de 6 mm (1/4 in), inserție pentru cheie hexagonală de 9/16, marker, nivelă

Dimensiunile coletului:

270 x 360 x 95 mm (10,6 x 14,2 x 3,7 in)

Greutatea coletului:

1,8 kg (4,0 livre)



Suportul pentru utilizarea în mișcare Mini este conceput pentru a crea o etanșare impermeabilă și pentru a proteja împotriva pătrunderii apei atunci când se montează permanent pe lemn, fibră de sticlă, metal și plastic. Suportul pentru utilizarea în mișcare este prevăzut cu șuruburi de fixare din oțel inoxidabil, care sunt rezistente la coroziune în cazul condițiilor severe de mediu. Acest suport de montare rezistent și versatil admite și un unghi de 9 grade pentru a menține semnalul în condiții meteorologice extreme și cu umiditate ridicată.

Compatibilitate:

Starlink Mini

Conținutul kitului:

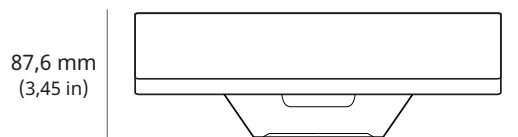
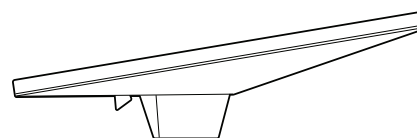
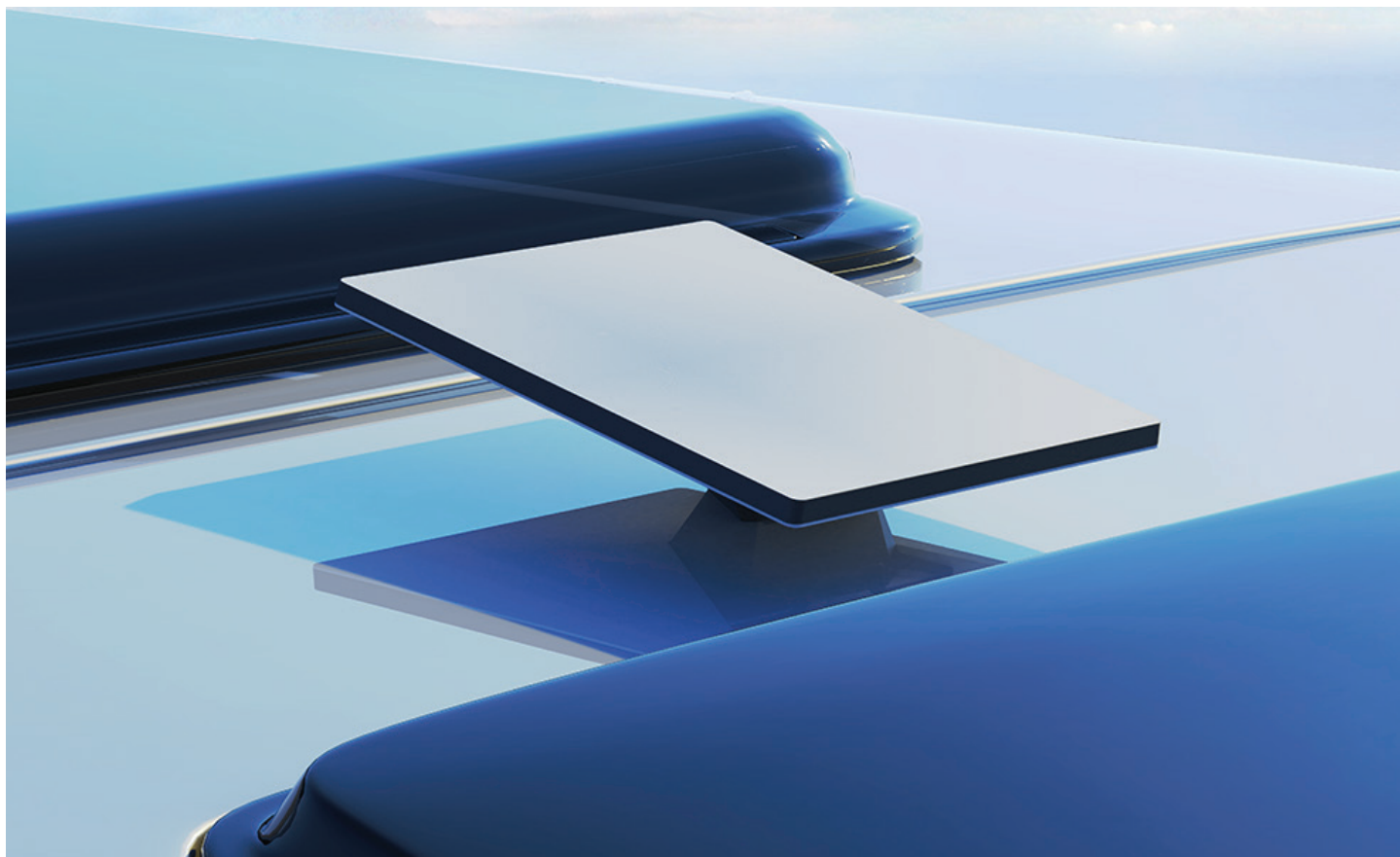
Suport pentru utilizarea în mișcare, 2 șuruburi de 50 mm, 2 șuruburi de 30 mm, 2 șuruburi de 20 mm, 2 piulițe cu blocare din nylon, 2 șaibe din oțel inoxidabil, 2 șaibe de etanșare

Dimensiunile coletului:

185,5 x 249,9 x 86 mm (7,3 x 9,8 x 3,4 in)

Greutatea coletului:

0,6 kg (1,32 livre)

260 mm
(10,2 in)296,5 mm
(11,7 in)

Suportul de montare pe portbagaj Mini este conceput pentru atașarea la diferite tipuri de portbagaje de pe plafonul mașinii, cu o grosime cuprinsă între 12 mm (0,47 in) și 48 mm (1,9 in) și o lățime maximă de 88 mm (3,5 in). Utilizați dispozitivul Mini în călătorie și scoateți-l cu ușurință din suportul de montare pe portbagaj atunci când nu este utilizat.

NU ESTE DESTINAT PENTRU A FI MONTAT PE BARE CU PROFIL ROTUND.

Compatibilitate:

Starlink Mini

Conținutul kitului:

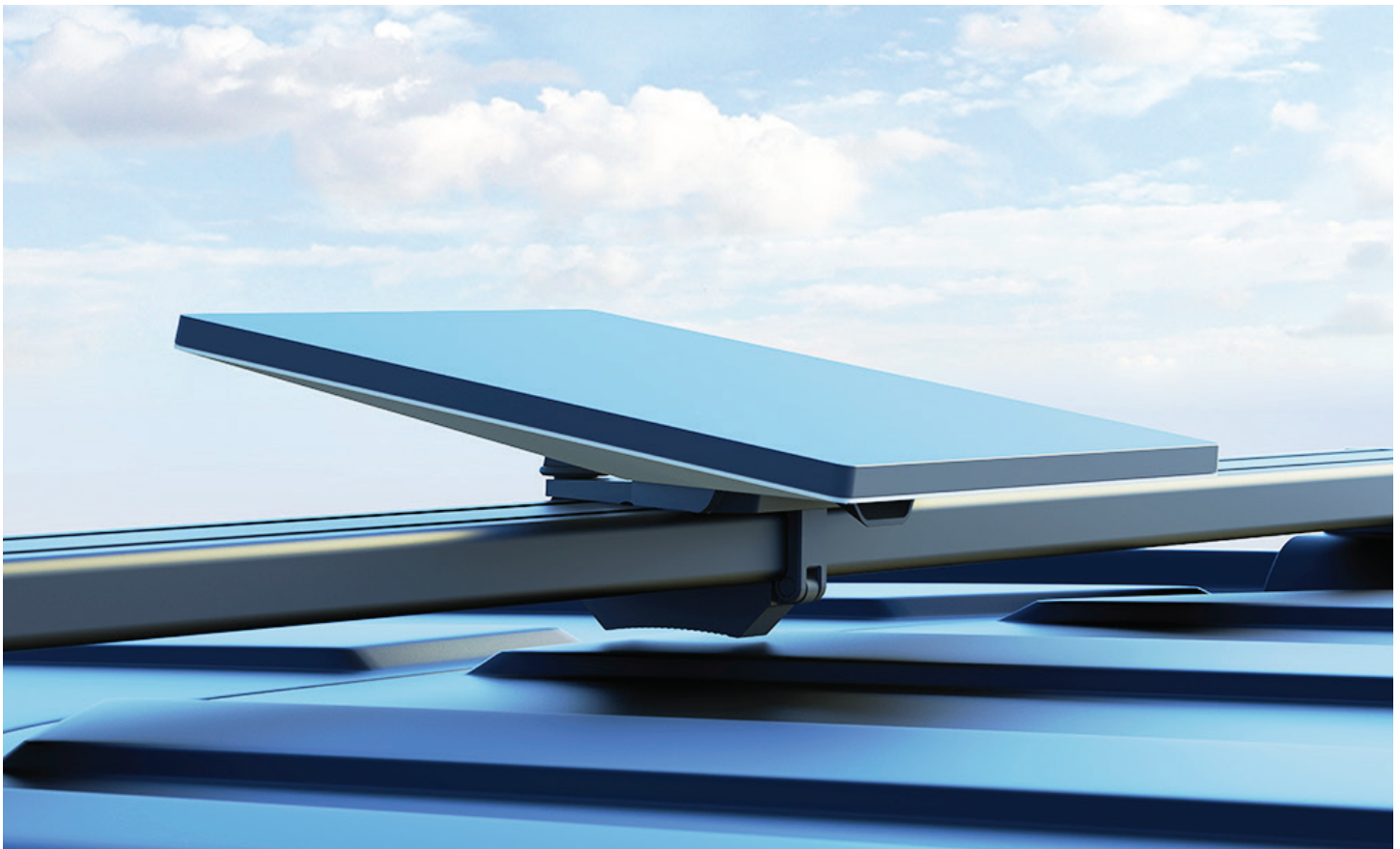
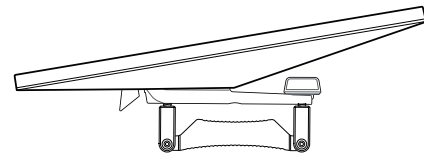
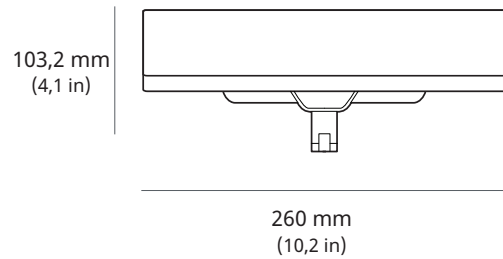
Suport de montare pe portbagaje de pe plafon

Dimensiunile coletului:

185,5 x 249,9 x 86 mm (7,3 x 9,8 x 3,4 in)

Greutatea coletului:

0,6 kg (1,32 livre)



Adaptorul de tub Mini este conceput pentru a înlocui adaptorul de tub din kitul Mini în caz de deteriorare sau dacă aveți nevoie de un suport suplimentar de montare pentru tuburi în afara instalării permanente.

Compatibilitate:

Starlink Mini

Conținutul kitului:

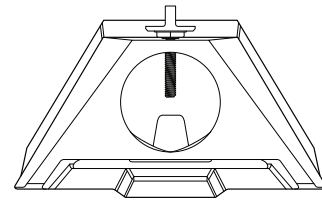
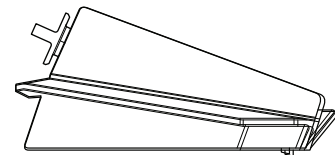
Adaptor de tub Mini

Dimensiunile coletului:

206 x 118 x 62 mm (8,1 x 4,6 x 2,4 in)

Greutatea coletului:

0,2 kg (0,44 lbs)

101,5 mm
(4 in)172 mm
(6,77 in)44,7 mm
(1,76 in)

CABLU DE ALIMENTARE C.C. MINI | 15 m (49,2 ft)

Conceput pentru a înlocui cablul de alimentare c.c. Mini de 15 m din kitul Starlink Mini în caz de deteriorare a cablului sau dacă este necesar un cablu suplimentar în afara instalării.

Compatibilitate:

Starlink Mini

Lungimea cablului:

15 m (49,2 ft)

Dimensiunile coletului:

156 x 285 x 32 mm (6,1 x 11,2 x 1,3 in)

Greutatea coletului:

0,5 kg (1,1 livre)

**CABLU DE ALIMENTARE C.C. MINI | 30 m (98,4 ft)**

Conceput pentru a înlocui cablul de alimentare Mini de 15 m din kitul Starlink Mini atunci când este necesară o lungime suplimentară.

Compatibilitate:

Starlink Mini

Lungimea cablului:

30 m (98,4 ft)

Dimensiunile coletului:

200 x 182 x 81 mm (7,9 x 7,2 x 3,2 in)

Greutatea coletului:

1,3 kg (2,9 livre)



CABLU STARLINK MINI | 15 m (49,2 ft)

Cablul Ethernet Starlink Mini de 15 m (49,2 ft) este conceput pentru a fi utilizat în conectorii RJ45 dintre dispozitivul Starlink Mini și routerul Starlink Gen 3 sau routerele și dispozitivele terțe pentru a asigura o etanșare impermeabilă și pentru a proteja împotriva pătrunderii apei.

Compatibilitate:

Starlink Mini, router Gen 3

Lungimea cablului:

15 m (49,2 ft)

Dimensiunile coletului:

135 x 50 x 360 mm (5,3 x 2 x 14,2 in)

Greutatea coletului:

1 kg (2,2 livre)



Cablu USB-C Mini | 5 m (16,4 ft)

Cablul USB-C Mini este conceput pentru a alimenta dispozitivul Starlink Mini în călătorie prin intermediul conectorului USB-C, înlocuind cablul de alimentare Mini de 15 m din kitul Starlink Mini. Necesită o sursă de energie de 100 W (20 V/5 A).

Notă: acest cablu USB-C este conceput special pentru alimentarea dispozitivului Starlink Mini și nu este adecvat pentru încărcarea dispozitivelor precum telefoane mobile.

Compatibilitate:

Starlink Mini

Lungimea cablului:

5 m (16,4 ft)

Dimensiunile coletului:

135 X 90 X 46 mm (5,3 x 3,5 x 1,8 in)

Greutatea coletului:

0,3 kg (0,66 livre)

