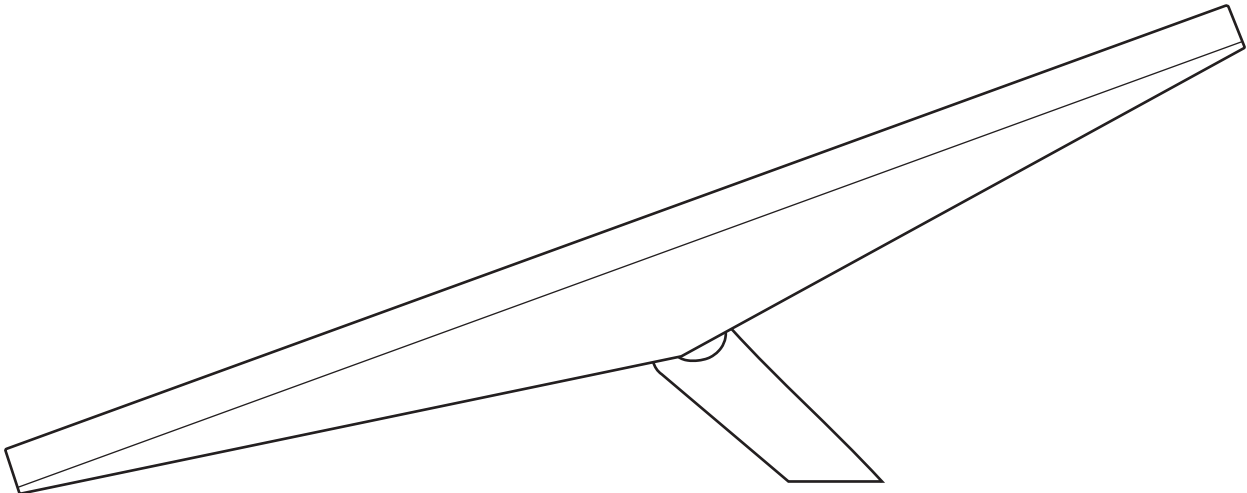


STARLINK | AKSESORI MINI



Tersedia untuk dibeli selepas menerima e-mel pengesahan pesanan anda.

Lekapan Dinding Starlink Mini direka untuk pemasangan pada dinding luar berhampiran dengan bahagian atas gabel atau fasia. Lekapan dinding ini boleh menampung unjuran maksimum sehingga 4" dan menawarkan platform yang selamat dan panjang untuk mengoptimumkan penempatan Starlink anda bagi mendapatkan ketersambungan dan prestasi yang terbaik.

Diperbuat daripada bahan yang tahan lama dan tahan cuaca, lekapan ini memastikan asas yang kukuh dan tahan lama untuk Starlink anda, yang mampu bertahan dalam pelbagai keadaan persekitaran. Reka bentuknya yang memanjang menjadikannya lebih fleksibel untuk ditempatkan, memudahkan penjajaran dan pelarasan untuk memaksimumkan penerimaan isyarat.

Mudah dipasang dan dilaraskan, lekapan dinding ini dilengkapi dengan semua perkakasan dan arahan yang diperlukan, memudahkan proses persediaan untuk pengalaman tanpa kerumitan.

Keserasian:

Starlink Mini, Unjuran Maksimum 4"

Kandungan Kit:

Lekapan Dinding, Silikon, 2x Skru Tebat, 20x Klip Penghalaan Kabel

Alat yang Disyorkan:

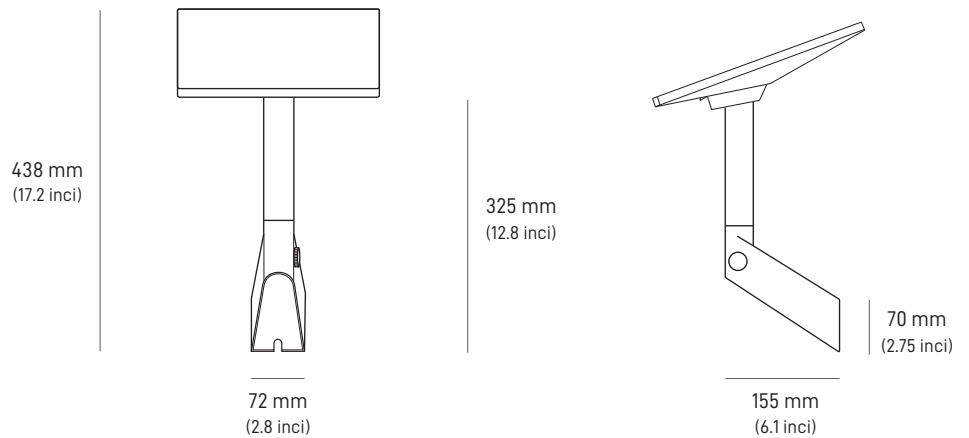
Gerudi, Mata Gerudi 6 mm (1/4 inci), Soket Heks 9/16 inci, Penanda, Alat Aras

Dimensi Bungkus:

270 x 360 x 95 mm (10.6 x 14.2 x 3.7 inci)

Berat Bungkus:

1.5 kg (3.3 paun)



Lekapan Pangsi Starlink Mini sesuai untuk pemasangan pada bumbung yang condong dan bersirap. Direka untuk penggunaan yang mudah dan fleksibel, mekanisme pusing Lekapan Pangsi membolehkan penalaan halus yang mudah, menyesuaikan dengan pelbagai sudut dan arah, sekali gus memaksimumkan prestasi Starlink anda.

Diperbuat daripada bahan yang tahan lama dan tahan cuaca, lekapan ini memastikan asas yang kukuh dan tahan lama untuk Starlink anda, yang mampu bertahan dalam pelbagai keadaan persekitaran. Reka bentuknya yang memanjang menjadikannya lebih fleksibel untuk ditempatkan, memudahkan penjajaran dan pelarasan untuk memaksimumkan penerimaan isyarat.

Lekapan Pangsi direka untuk pemasangan yang mudah dan disertakan dengan semua perkakasan yang diperlukan dan arahan yang mesra pengguna, memastikan proses persediaan yang mudah.

Keserasian:

Starlink Mini

Kandungan Kit:

Lekapan Pangsi, 2x Pita Kedap Berpetak, 2x Pita Kedap Berjalur, 2x Skru Tebat, 20x Klip Penghalang Kabel

Alat yang Disyorkan:

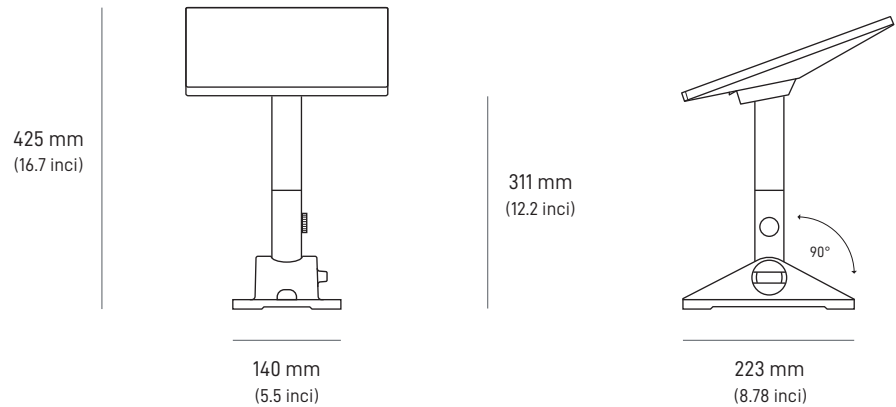
Gerudi, Mata Gerudi 6 mm (1/4 inci), Soket Heks 9/16 inci, Penanda, Alat Aras

Dimensi Bungkus:

270 x 360 x 95 mm (10.6 x 14.2 x 3.7 inci)

Berat Bungkus:

1.8 kg (4.0 paun)



Lekapan Mobiliti Mini direka untuk mencipta pengedap kalis air dan melindungi daripada kemasukan air apabila dilekapkan secara kekal pada kayu, gentian kaca, logam dan plastik. Lekapan Mobiliti mempunyai kancing keluli tahan karat yang tahan kakisan untuk menyokong persekitaran yang teruk. Lekapan yang tahan lama dan serba boleh ini juga menyokong sudut lekapan 9 darjah untuk mengekalkan isyarat semasa keadaan cuaca yang melampau dan basah.

Keserasian:

Starlink Mini

Kandungan Kit:

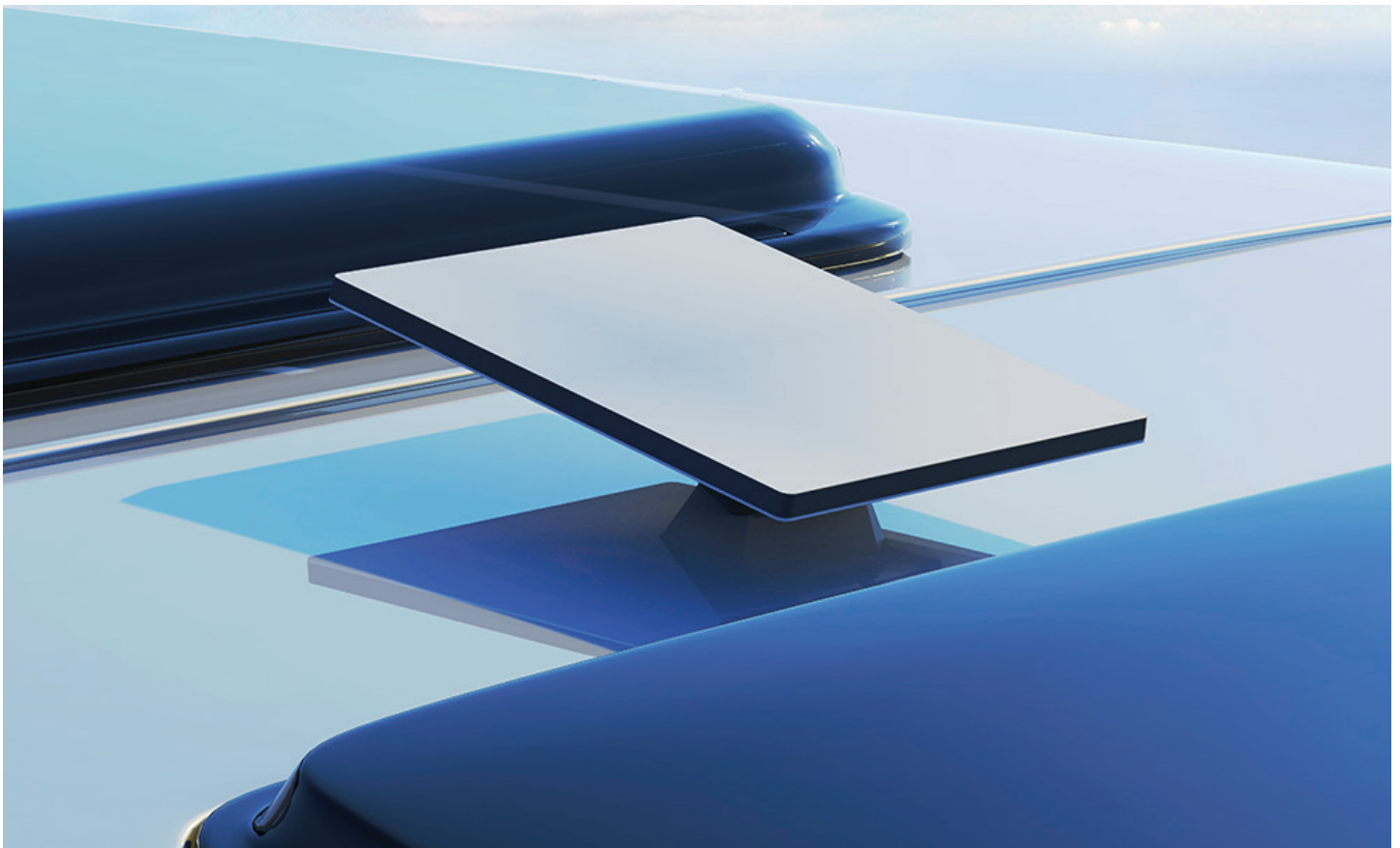
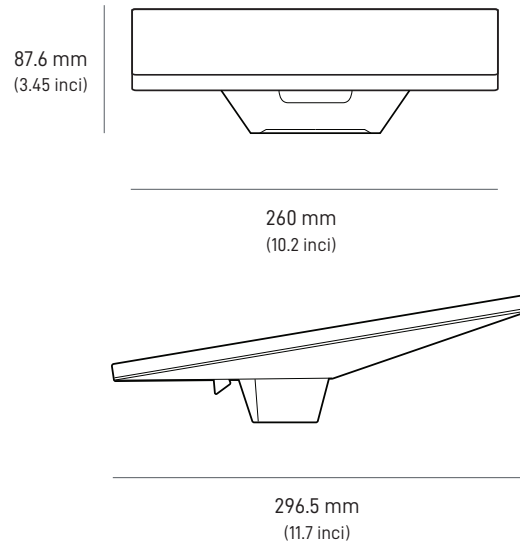
Lekapan Mobiliti, 2x Bolt 50 mm, 2x Bolt 30 mm, 2x Bolt 20 mm, 2x Nat Nyloc, 2x Sesendal Tahan Karat, 2x Sesendal Penedap

Dimensi Bungkus:

185.5 x 249.9 x 86 mm (7.3 x 9.8 x 3.4 inci)

Berat Bungkus:

0.6 kg (1.32 paun)



Lekapan Rak Bumbung Mini direka untuk dipasangkan kepada rak bumbung kenderaan yang berbeza, dengan ketebalan antara 12 mm (0.47 inci) hingga 48 mm (1.9 inci), dengan lebar maksimum 88 mm (3.5 inci). Gunakan Mini anda semasa dalam perjalanan, dan keluarkan Mini anda dengan mudah dari Lekapan Rak Bumbung apabila tidak digunakan.

TIDAK BERTUJUAN UNTUK DIPASANG PADA BAR PROFIL BULAT.

Keserasian:

Starlink Mini

Kandungan Kit:

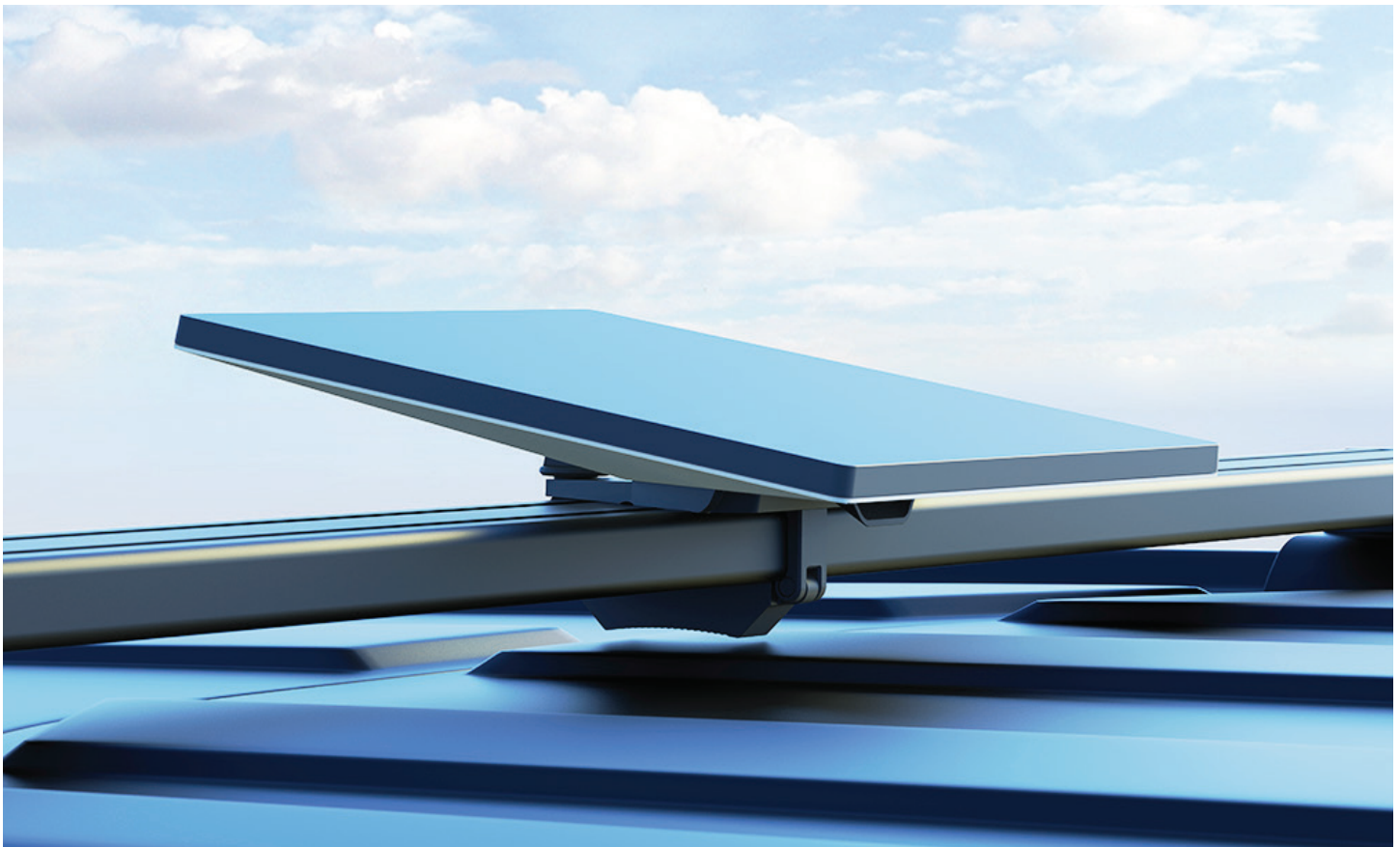
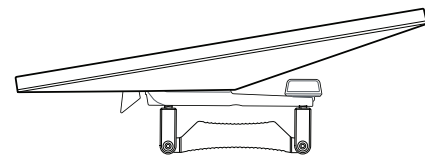
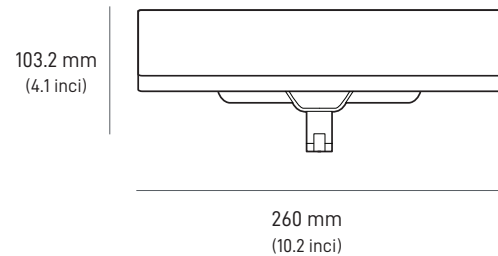
Lekapan Rak Bumbung

Dimensi Bungkus:

185.5 x 249.9 x 86 mm (7.3 x 9.8 x 3.4 inci)

Berat Bungkus:

0.6 kg (1.32 lbs)



Penyesuai Paip Mini direka untuk menggantikan penyesuai paip daripada Kit Mini sekiranya rosak atau jika anda memerlukan pemasangan paip tambahan di luar pemasangan tetap anda.

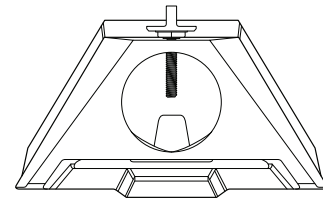
Keserasian:
Starlink Mini

Kandungan Kit:
Penyesuai Paip Mini

Dimensi Bungkus:
206 x 118 x 62 mm (8.1 x 4.6 x 2.4 inci)

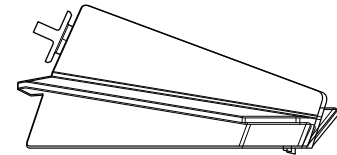
Berat Bungkus:
0.2 kg (0.44 paun)

101.5 mm
(4 inci)



172 mm
(6.77 inci)

44.7 mm
(1.76 inci)



KABEL KUASA DC MINI | 15 m (49.2 kaki)

Direka untuk menggantikan Kabel Kuasa DC Mini 15m daripada Kit Starlink Mini sekiranya kabel anda rosak atau jika diperlukan kabel tambahan di luar pemasangan anda.

Keserasian:

Starlink Mini

Panjang Kabel:

15 m (49.2 kaki)

Dimensi Bungkusannya:

156 x 285 x 32 mm (6.1 x 11.2 x 1.3 inci)

Berat Bungkusannya:

0.5 kg (1.1 paun)

**KABEL KUASA DC MINI | 30 m (98.4 kaki)**

Direka untuk menggantikan Kabel Kuasa Mini 15m daripada Kit Starlink Mini apabila panjang tambahan diperlukan.

Keserasian:

Starlink Mini

Panjang Kabel:

30 m (98.4 kaki)

Dimensi Bungkusannya:

200 x 182 x 81 mm (7.9 x 7.2 x 3.2 inci)

Berat Bungkusannya:

1.3 kg (2.9 paun)



KABEL MINI STARLINK | 15 m (49.2 kaki)

Kabel Ethernet Starlink Mini 15 m (49.2 kaki) direka untuk digunakan dalam penyambung RJ45 antara penghala Mini Starlink dan penghala Starlink Gen 3 atau penghala dan peranti pihak ketiga untuk menyediakan pendedap kalis air dan melindungi daripada kemasukan air.

Keserasian:

Starlink Mini, Penghala Gen 3

Panjang Kabel:

15 m (49.2 kaki)

Dimensi Bungkus:

135 x 50 x 360 mm (5.3 x 2 x 14.2 inci)

Berat Bungkus:

1 kg (2.2 paun)



Kabel USB-C Mini | 5 m (16.4 kaki)

Kabel USB-C Mini direka untuk menghidupkan Starlink Mini anda di mana sahaja melalui USB-C, menggantikan Kabel Kuasa Mini 15m daripada Kit Starlink Mini. Memerlukan sumber kuasa 100W (20V/5A).

Nota: Kabel USB-C ini direka khusus untuk menghidupkan Starlink Mini anda dan tidak sesuai untuk mengecas peranti seperti telefon bimbit.

Keserasian:

Starlink Mini

Panjang Kabel:

5 m (16.4 kaki)

Dimensi Bungkus:

135 X 90 X 46 mm (5.3 x 3.5 x 1.8 inci)

Berat Bungkus:

0.3 kg (0.66 paun)

