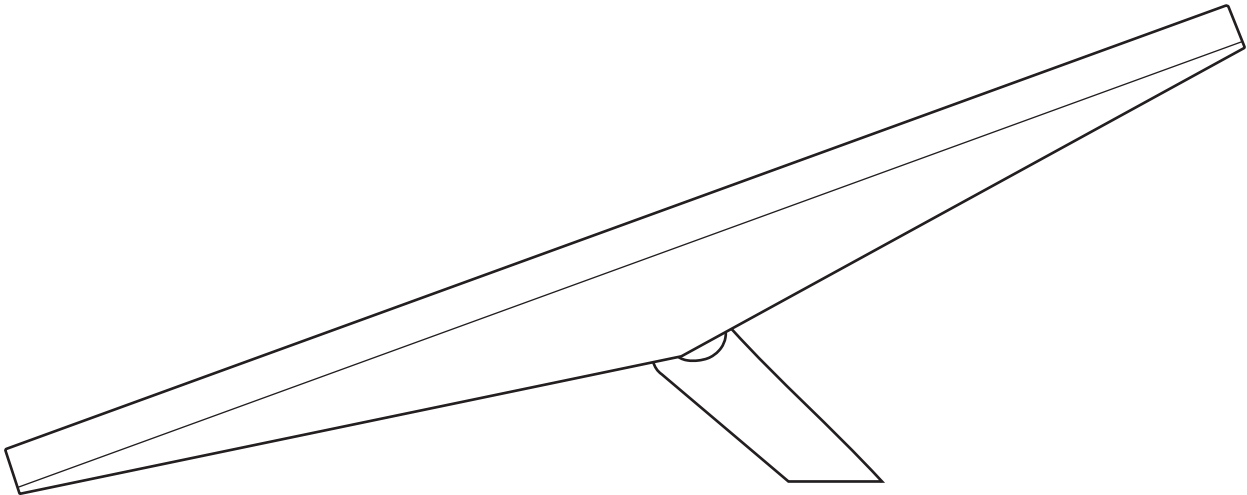


STARLINK | Miniアクセサリ



注文確認メールの受信後にご購入いただけます。

Starlink Miniウォールマウントは、切妻または鼻隠しの最上部に近い外壁に設置する場合に使用するものです。最大4インチ（10.16cm）の張り出しに対応可能で、Starlinkの設置場所を最適化します。安全で広い範囲をカバーするプラットフォームであるため、最高の接続性とパフォーマンスを実現します。

耐久性と耐候性に優れた素材で作られたStarlink Miniウォールマウントは、さまざまな環境条件に対応できるため、頑丈で長持ちします。位置決め柔軟性を高める細長いデザインで、信号受信を最大化するための位置合わせや調整が簡単に行えます。

設置や調整が簡単なウォールマウントには、必要なハードウェアや説明書も付属しており、セットアップに手間がかかりません。

#### 互換性:

Starlink Mini、最大4インチ（10.16cm）の張り出しに対応可能

#### キット内容:

ウォールマウント、シリコン、ラグスクリュー2個、ケーブル配線クリップ20個

#### 推奨ツール:

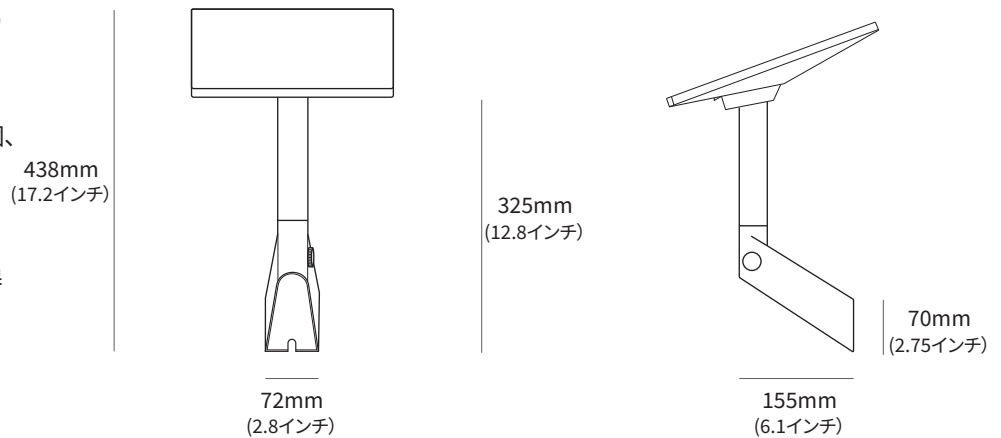
ドリル、6mm（1/4インチ）ドリルビット、9/16インチ（1.43cm）六角ソケット、マーカ、水準器

#### パッケージ寸法:

270 x 360 x 95mm（10.6 x 14.2 x 3.7インチ）

#### パッケージ重量:

1.5kg（3.3ポンド）



Starlink Miniピボットマウントは、傾斜した屋根板への設置に最適です。使いやすさと柔軟性を念頭に設計されたピボットマウントの回転機構は、さまざまな角度や方向への微調整が容易で、Starlinkのパフォーマンスを最大限に引き出します。

耐久性と耐候性に優れた素材で作られたStarlink Miniウォールマウントは、さまざまな環境条件に対応できるため、頑丈で長持ちします。位置決めを柔軟性を高める細長いデザインで、信号受信を最大化するための位置合わせや調整が簡単に行えます。

ピボットマウントは簡単に設置できるよう設計されており、必要なハードウェアとわかりやすい説明書が付属しているため、セットアップに手間がかかりません。

#### 互換性:

Starlink Mini

#### キット内容:

ピボットマウント、シーラントテープ(正方形)2個、シーラントテープ(細長)2個、ラグスクリュー2個、ケーブル配線クリップ20個

#### 推奨ツール:

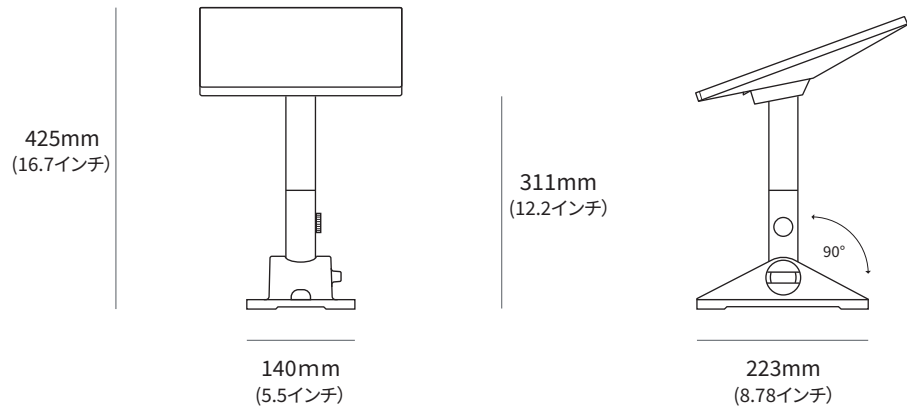
ドリル、6mm (1/4インチ)ドリルビット、9/16インチ (1.43cm)六角ソケット、マーカ、水準器

#### パッケージ寸法:

270 x 360 x 95mm (10.6 x 14.2 x 3.7インチ)

#### パッケージ重量:

1.8kg (4.0ポンド)



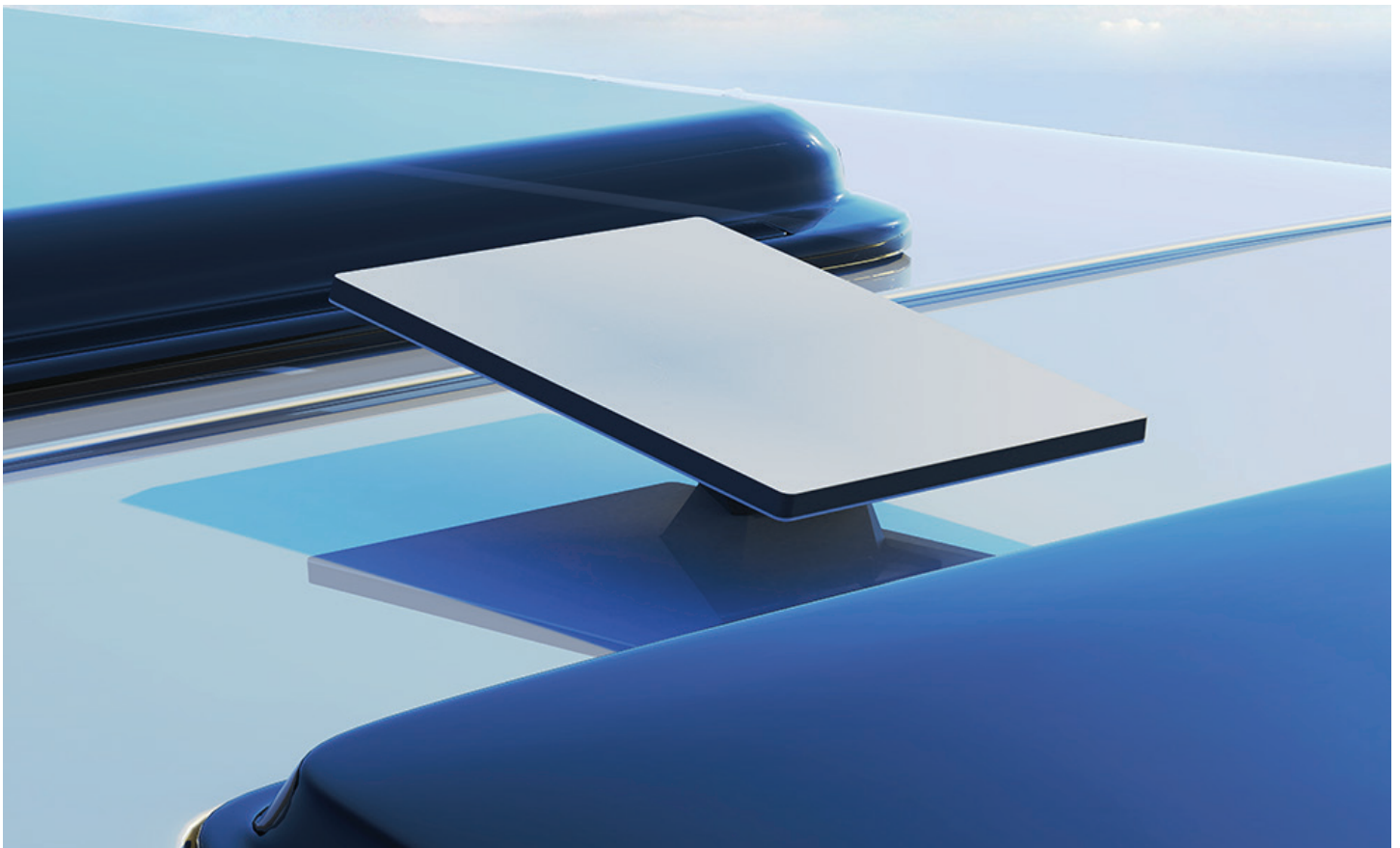
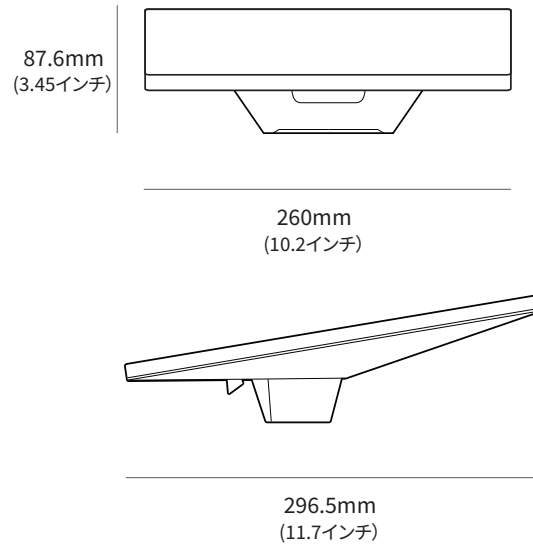
Miniモビリティマウントは、木材、ガラス繊維、金属、プラスチックに永久に取り付ける際、防水シーリングを形成し、水の浸入から保護するよう設計されています。モビリティマウントには、過酷な環境に耐える耐腐食性を備えたステンレス製ファスナーが採用されています。この耐久性のある汎用性の高いマウントは、9度の取り付け角度をサポートし、極端な気象条件や雨天時でもシグナルを維持します。

**互換性:**  
Starlink Mini

**キット内容:**  
モビリティマウント、50mmボルト2個、30mmボルト2個、20mmボルト2個、ナイロックナット2個、ステンレス製ワッシャー2個、シーリングワッシャー2個

**Package Dimensions:**  
185.5 x 249.9 x 86mm (7.3 x 9.8 x 3.4インチ)

**パッケージ重量:**  
0.6kg (1.32ポンド)



Miniルーフラックマウントは、厚さ12mm（0.47インチ）から48mm（1.9インチ）までのさまざまな車両ルーフラックに取り付けるよう設計されており、最大幅は88mm（3.5インチ）です。移動中に使用することが可能で、使用していない時にはMiniをルーフラックマウントから簡単に取り外せます。

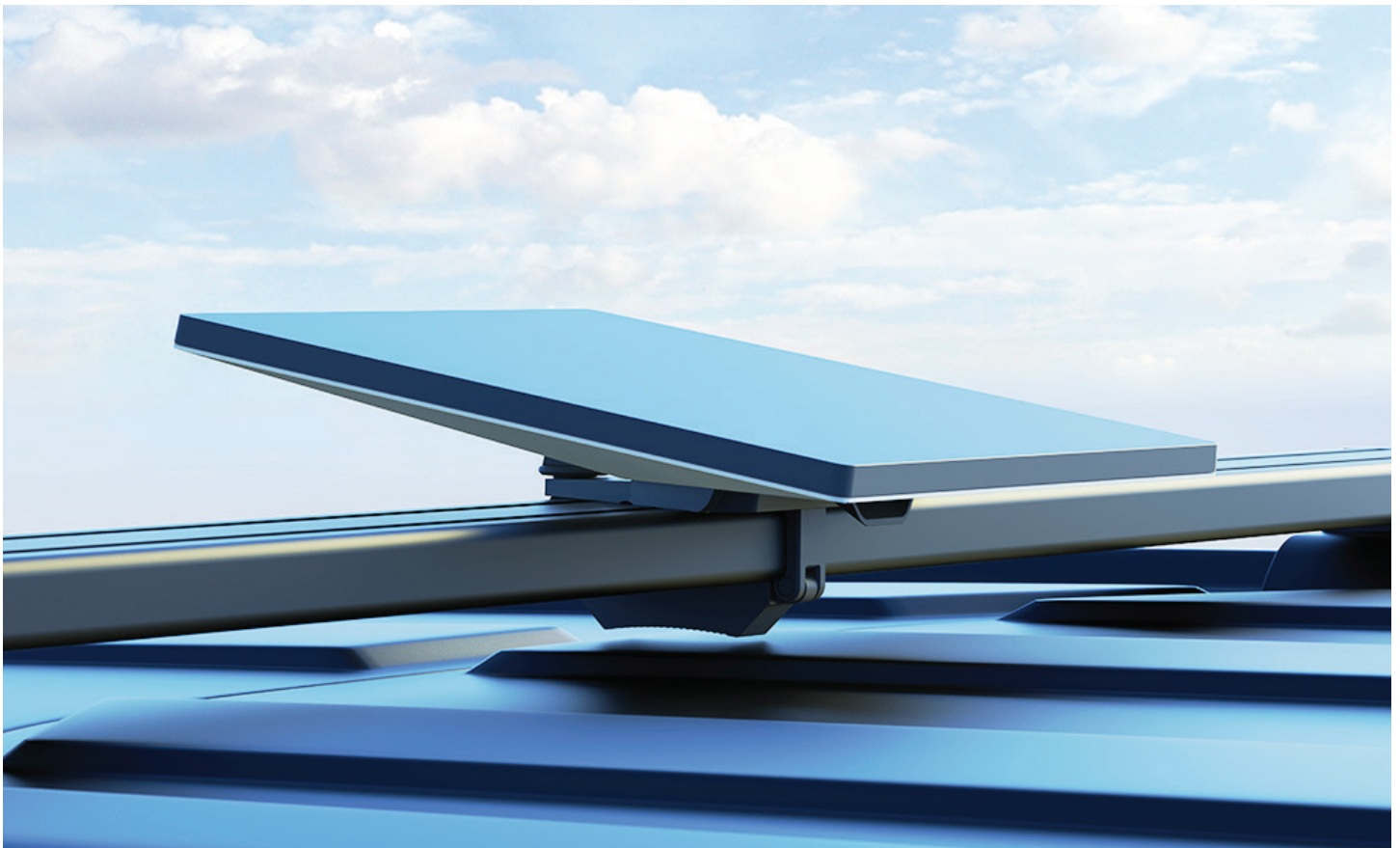
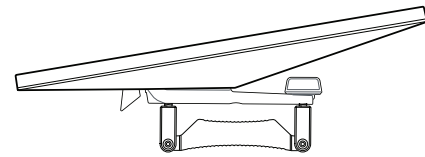
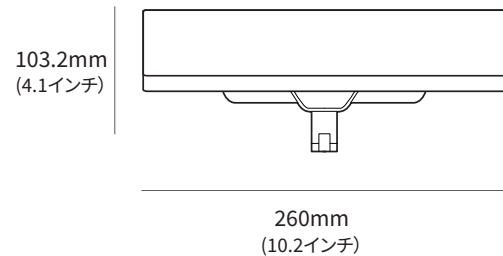
丸形バーへの取り付けは想定していません。

**互換性:**  
Starlink Mini

**キット内容:**  
ルーフラックマウント

**Package Dimensions:**  
185.5 x 249.9 x 86mm (7.3 x 9.8 x 3.4インチ)

**パッケージ重量:**  
0.6kg (1.32ポンド)



Miniパイプアダプターは、Miniキットのパイプアダプターが損傷した場合に交換用として、または常設以外の場所で予備のパイプマウントが必要な場合に使用できます。

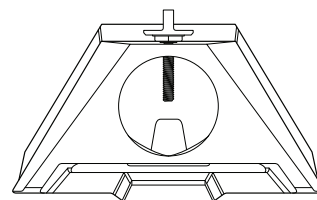
**互換性:**  
Starlink Mini

**キット内容:**  
Miniパイプアダプター

**パッケージ寸法:**  
206 x 118 x 62mm (8.1 x 4.6 x 2.4インチ)

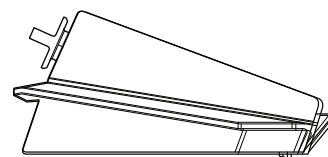
**パッケージ重量:**  
0.2kg (0.44ポンド)

101.5mm  
(4インチ)



172mm  
(6.77インチ)

44.7mm  
(1.76インチ)



### Mini DC電源ケーブル| 15m (49.2フィート)

Starlink MiniキットのMini 15m DC電源ケーブルが損傷した場合に交換用として、または常設以外の場所で予備のケーブルが必要な場合に使用できます。

**互換性:**  
Starlink Mini

**ケーブル長:**  
15m (49.2フィート)

**パッケージ寸法:**  
156 x 285 x 32mm (6.1 x 11.2 x 1.3インチ)

**パッケージ重量:**  
0.5kg (1.1ポンド)



### Mini DC電源ケーブル| 30m (98.4フィート)

Starlink Miniキットに付属する15mのMini電源ケーブルの長さが足りない場合に、代わりに使用できます。

**互換性:**  
Starlink Mini

**ケーブル長:**  
30m (98.4フィート)

**パッケージ寸法:**  
200 x 182 x 81mm (7.9 x 7.2 x 3.2インチ)

**パッケージ重量:**  
1.3kg (2.9ポンド)



## Starlink Miniケーブル | 15m (49.2フィート)

15m (49.2フィート) のStarlink Miniイーサネットケーブルは、Starlink MiniとStarlink第3世代ルーター、またはサードパーティ製ルーターおよびデバイスとの間のRJ45コネクタで使用するよう設計されており、防水シーリングを形成し、浸水から保護します。

**互換性:**

Starlink Mini、第3世代ルーター

**ケーブル長:**

15m (49.2フィート)

**パッケージ寸法:**

135 x 50 x 360mm (5.3 x 2 x 14.2インチ)

**パッケージ重量:**

1kg (2.2ポンド)



## Mini USB-Cケーブル | 5 m (16.4フィート)

Mini USB-Cケーブルは、Starlink MiniキットのMini電源ケーブル (15m) の代わりとして、外出先でUSB-C経由でStarlink Miniに電力を供給するように設計されています。100W (20V/5A) の電源が必要です。

注：このUSB-Cケーブルは、Starlink Miniの電源用に特別に設計されており、携帯電話などのデバイスの充電には適していません。

**互換性:**

Starlink Mini

**ケーブル長:**

5m (16.4フィート)

**パッケージ寸法:**

135 X 90 X 46mm (5.3 x 3.5 x 1.8インチ)

**パッケージ重量:**

0.3kg (0.66ポンド)

