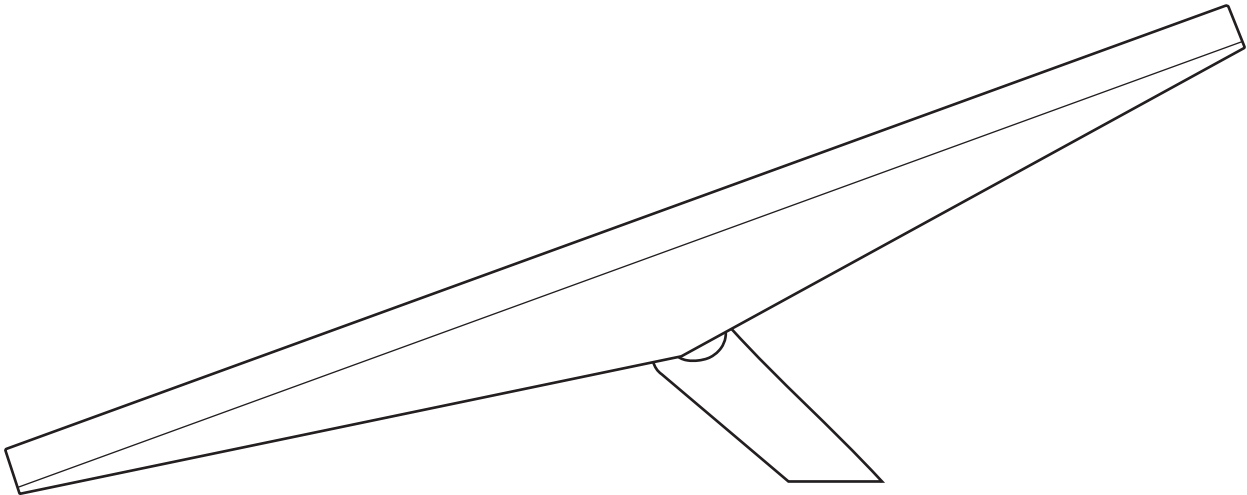


STARLINK | ACCESSORI PER IL KIT STARLINK MINI



Disponibili per l'acquisto una volta ricevuta l'email di conferma dell'ordine.

Il supporto per parete permette di installare l'antenna su un muro esterno vicino alla parte superiore del timpano o della traversa, in presenza di sporgenze di massimo 10 cm (4 in), garantendo una piattaforma sicura e a lungo raggio per un posizionamento ottimale del dispositivo, una migliore connettività e prestazioni elevate.

Il supporto è realizzato con materiali durevoli e resistenti alle intemperie, e fornisce una base solida, robusta e in grado di tollerare varie condizioni ambientali. Il design allungato offre diversi vantaggi tra cui una maggiore flessibilità di posizionamento, nonché una regolazione e un allineamento facili dell'antenna per garantire una ricezione ottimale del segnale.

Il supporto per parete viene fornito con le istruzioni e i componenti necessari per un'installazione semplice e veloce.

**Compatibilità:**

antenna Starlink Mini, sporgenza massima di 10 cm (4 in)

**Contenuto della confezione:**

supporto per parete, silicone, 2 viti a testa esagonale, 20 serracavi

**Strumenti non in dotazione consigliati:**

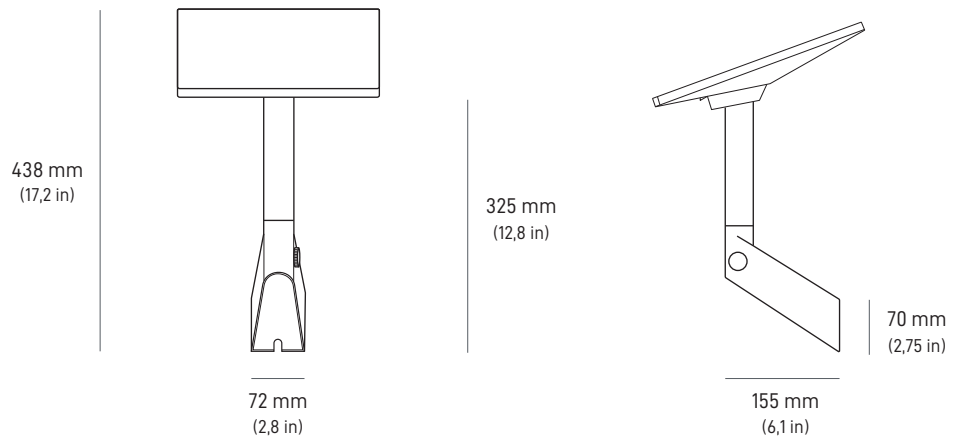
trapano con punta da 6 mm (1/4 in), chiave esagonale da 16 mm (9/16 in), pennarello, livella

**Dimensioni della confezione:**

270 x 360 x 95 mm (10,6 x 14,2 x 3,7 in)

**Peso della confezione:**

1,5 kg (3,3 lb)



Il supporto per superfici oblique è la soluzione ideale per installare l'antenna Starlink Mini su tetti inclinati e a scandole. Progettato per garantire semplicità d'uso e flessibilità, il suo meccanismo girevole consente di posizionare l'antenna con facilità a varie angolazioni e direzioni, ottimizzandone così le prestazioni.

Il supporto è realizzato con materiali durevoli e resistenti alle intemperie, e fornisce una base solida, robusta e in grado di tollerare varie condizioni ambientali. Il design allungato offre diversi vantaggi tra cui una maggiore flessibilità di posizionamento, nonché una regolazione e un allineamento facili dell'antenna per garantire una ricezione ottimale del segnale.

Il supporto per superfici oblique viene fornito con le istruzioni e i componenti necessari per un'installazione semplice e veloce.

#### Compatibilità:

antenna Starlink Mini

#### Contenuto della confezione:

supporto per superfici oblique, 2 quadratini di nastro sigillante, 2 strisce di nastro sigillante, 2 viti a testa esagonale, 20 serracavi

#### Strumenti non in dotazione consigliati:

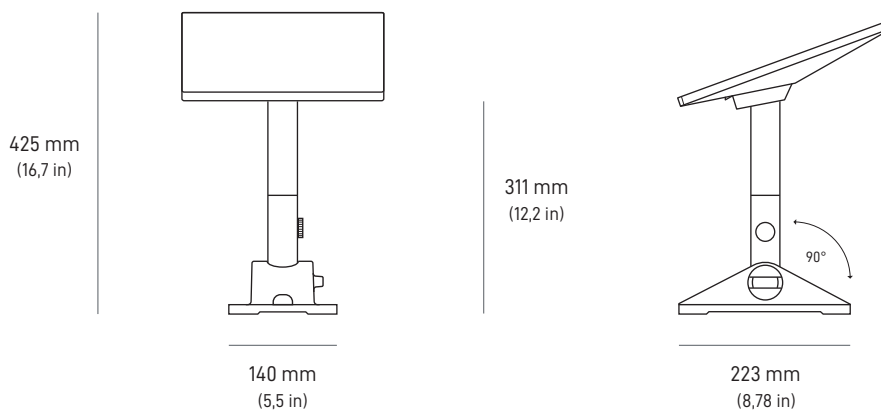
trapano con punta da 6 mm (1/4 in), chiave esagonale da 16 mm (9/16 in), pennarello, livella

#### Dimensioni della confezione:

270 x 360 x 95 mm (10,6 x 14,2 x 3,7 in)

#### Peso della confezione:

1,8 kg (4,0 lb)



Il supporto per l'uso mobile è progettato per garantire l'impermeabilità e proteggere l'antenna dall'acqua quando è montata in maniera permanente su legno, fibra di vetro, metallo e plastica. Inoltre, è dotato di viti in acciaio inossidabile, resistenti alla corrosione e ad ambienti estremi. Questo supporto resistente e versatile consente anche di montare l'antenna con un'inclinazione di 9°, in modo da garantire il segnale anche in condizioni meteorologiche estreme e in presenza di precipitazioni.

**Compatibilità:**

antenna Starlink Mini

**Contenuto della confezione:**

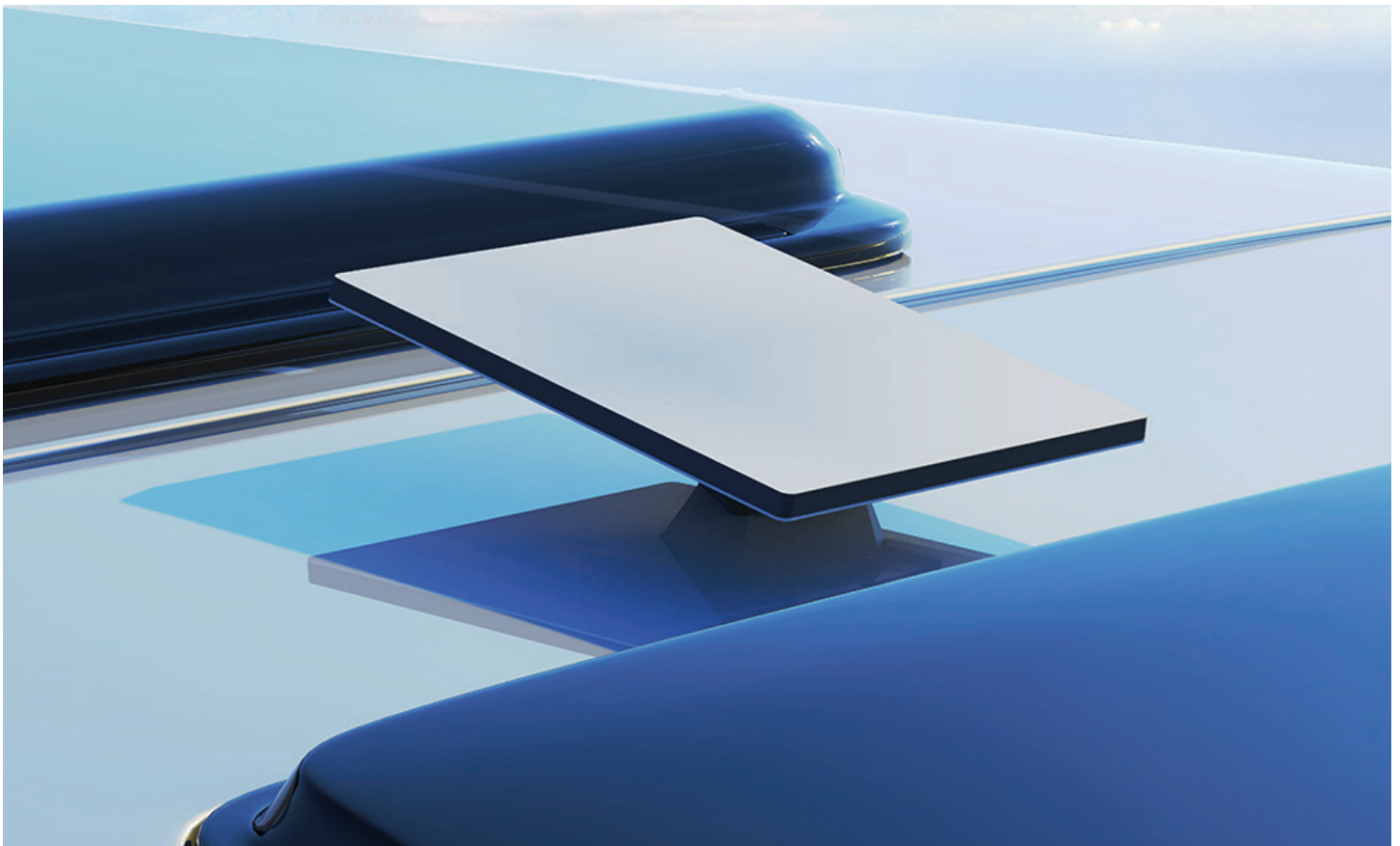
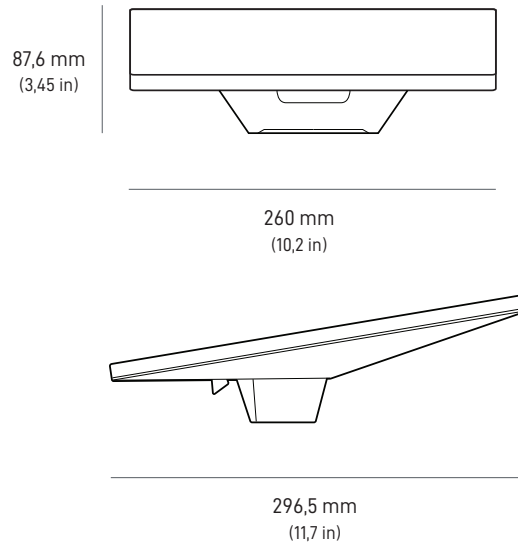
supporto per l'uso mobile, 2 bulloni da 50 mm, 2 bulloni da 30 mm, 2 bulloni da 20 mm, 2 dadi in nylon, 2 rondelle in acciaio inossidabile, 2 rondelle grembialine

**Dimensioni della confezione:**

185,5 x 249,9 x 86 mm (7,3 x 9,8 x 3,4 in)

**Peso della confezione:**

0,6 kg (1,32 lb)



Il supporto per portapacchi è progettato per essere agganciato su diversi tipi di portapacchi per veicolo. Ha uno spessore compreso tra 12 mm (0,47 in) e 48 mm (1,9 in) e una larghezza massima di 88 mm (3,5 in). Usa la tua antenna Starlink Mini in viaggio e rimuovila facilmente dal supporto per portapacchi quando non la usi.

IL SUPPORTO NON PUÒ ESSERE MONTATO SU BARRE A SEZIONE TRASVERSALE ROTONDA.

**Compatibilità:**

antenna Starlink Mini

**Contenuto della confezione:**

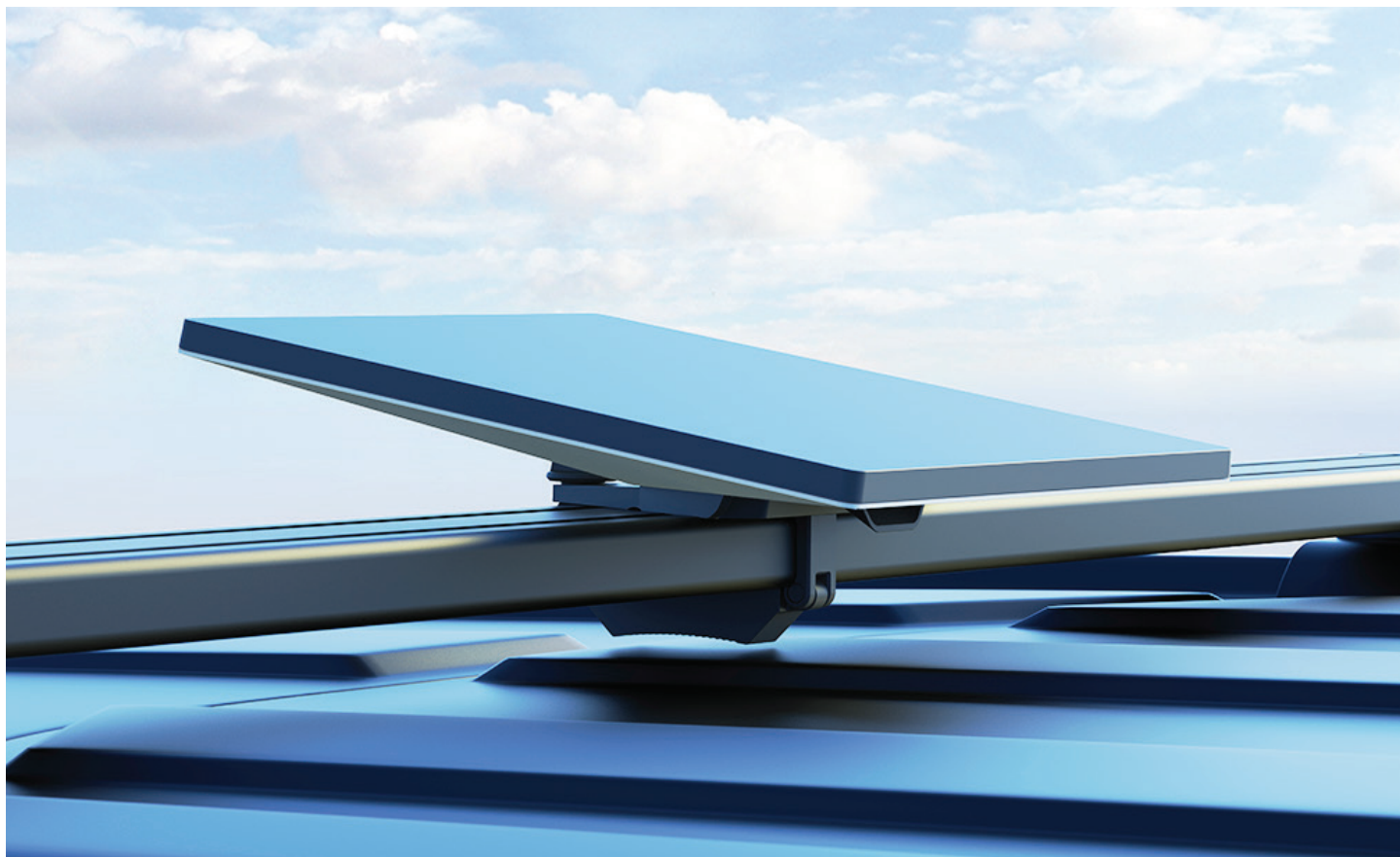
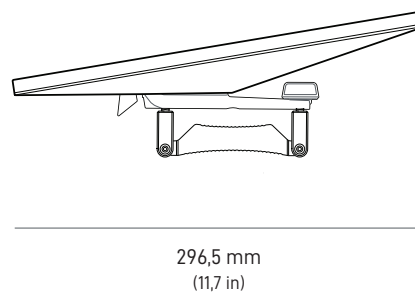
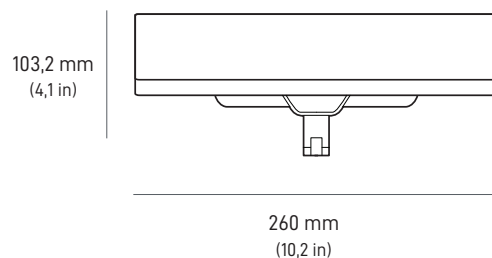
supporto per portapacchi

**Dimensioni della confezione:**

185,5 x 249,9 x 86 mm (7,3 x 9,8 x 3,4 in)

**Peso della confezione:**

0,6 kg (1,32 lb)



L'adattatore per tubi è progettato per sostituire quello in dotazione in caso di danni o se è necessario un supporto aggiuntivo al di fuori dell'installazione permanente.

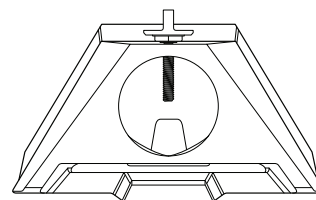
**Compatibilità:**  
antenna Starlink Mini

**Contenuto della confezione:**  
adattatore per tubi per il kit Starlink Mini

**Dimensioni della confezione:**  
206 x 118 x 62 mm (8,1 x 4,6 x 2,4 in)

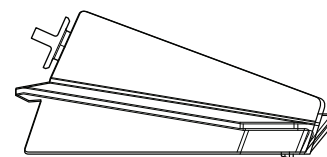
**Peso della confezione:**  
0,2 kg (0,44 lb)

101,5 mm  
(4 in)



172 mm  
(6,77in)

44,7 mm  
(1,76 in)



**CAVO DI ALIMENTAZIONE CC | 15 m (49,2 ft)**

Progettato per sostituire il cavo di alimentazione CC da 15 m del kit Starlink Mini in caso di danni o qualora ne sia necessario uno aggiuntivo.

**Compatibilità:**

antenna Starlink Mini

**Lunghezza del cavo:**

15 m (49,2 ft)

**Dimensioni della confezione:**

156 x 285 x 32 mm (6,1 x 11,2 x 1,3 in)

**Peso della confezione:**

0,5 kg (1,1 lb)

**CAVO DI ALIMENTAZIONE CC | 30 m (98,4 ft)**

Progettato per sostituire il cavo di alimentazione da 15 m del kit Starlink Mini nel caso in cui sia necessaria una lunghezza maggiore.

**Compatibilità:**

antenna Starlink Mini

**Lunghezza del cavo:**

30 m (98,4 ft)

**Dimensioni della confezione:**

200 x 182 x 81 mm (7,9 x 7,2 x 3,2 in)

**Peso della confezione:**

1,3 kg (2,9 lb)



**CAVO | 15 m (49,2 ft)**

Il cavo Ethernet da 15 m (49,2 ft) per il kit Starlink Mini è dotato di connettori RJ45 alle sue estremità, che consentono il collegamento tra l'antenna Starlink Mini e il router Starlink Gen 3, oppure tra router e dispositivi di terze parti compatibili, per garantire l'impermeabilità ed evitare infiltrazioni d'acqua.

**Compatibilità:**

router Gen 3 per il kit Starlink Mini

**Lunghezza del cavo:**

15 m (49,2 ft)

**Dimensioni della confezione:**

135 x 50 x 360 mm (5,3 x 2 x 14,2 in)

**Peso della confezione:**

1 kg (2,2 lb)

**CAVO USB-C | 5 m (16,4 ft)**

Il cavo USB-C è progettato per alimentare l'antenna Starlink Mini quando sei in viaggio tramite il connettore USB-C, sostituendo il cavo di alimentazione da 15 m del kit Starlink Mini. Richiede una fonte di alimentazione di 100 W (20 V/5 A).

Nota: questo cavo USB-C è progettato specificamente per alimentare l'antenna Starlink Mini e non è adatto per ricaricare altri tipi di dispositivi, come i cellulari.

**Compatibilità:**

antenna Starlink Mini

**Lunghezza del cavo:**

5 m (16,4 ft)

**Dimensioni della confezione:**

135 x 90 x 46 mm (5,3 x 3,5 x 1,8 in)

**Peso della confezione:**

0,3 kg (0,66 lb)

