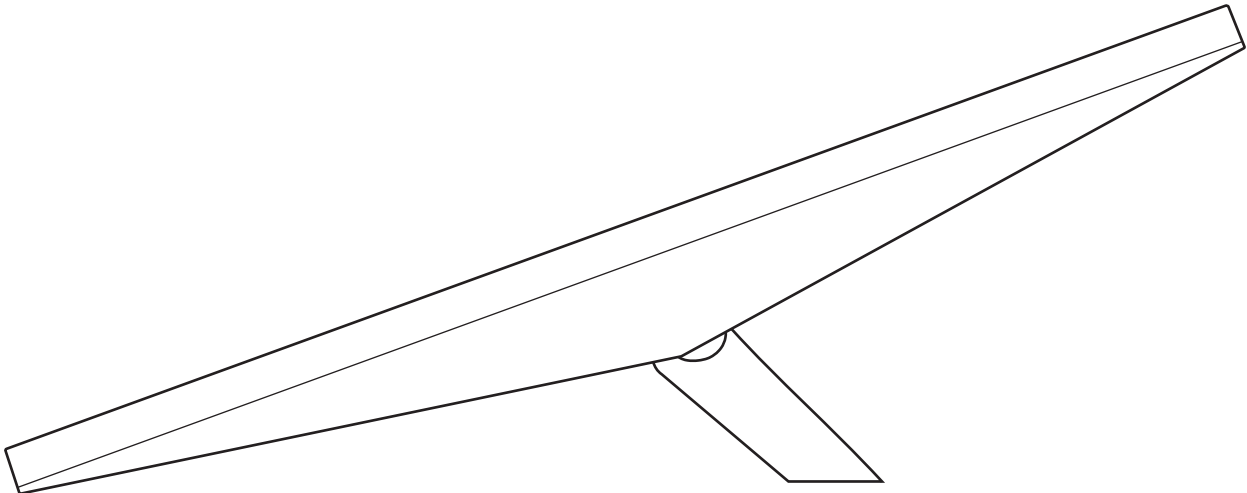


STARLINK | ACCESSOIRES POUR STARLINK MINI



Disponibles à l'achat après réception de l'e-mail de confirmation de votre commande.

Le Wall Mount pour Starlink Mini est conçu pour être installé sur un mur extérieur près du haut du pignon ou de la bordure du toit. Ce Wall Mount peut s'adapter à un surplomb de 4 po (10 cm) maximum et offre une plateforme sécurisée de longue portée pour optimiser le placement de votre Starlink et ainsi bénéficier d'une connectivité et d'une performance optimales.

Fabriqué à partir de matériaux durables et résistants aux intempéries, le support assure une base solide et durable pour votre Starlink, capable de supporter diverses conditions environnementales. Sa conception allongée offre une plus grande flexibilité de positionnement pour un alignement et un réglage faciles et un signal optimal.

Facile à installer et à régler, le Wall Mount est livré avec tout le matériel et les instructions nécessaires, ce qui facilite le processus d'installation.

Compatibilité :

Starlink Mini, surplomb de 4 po (10 cm) maximum

Contenu du kit :

Support mural, silicone, 2 x vis tirefond, 20 x clips pour le passage des câbles

Outils recommandés :

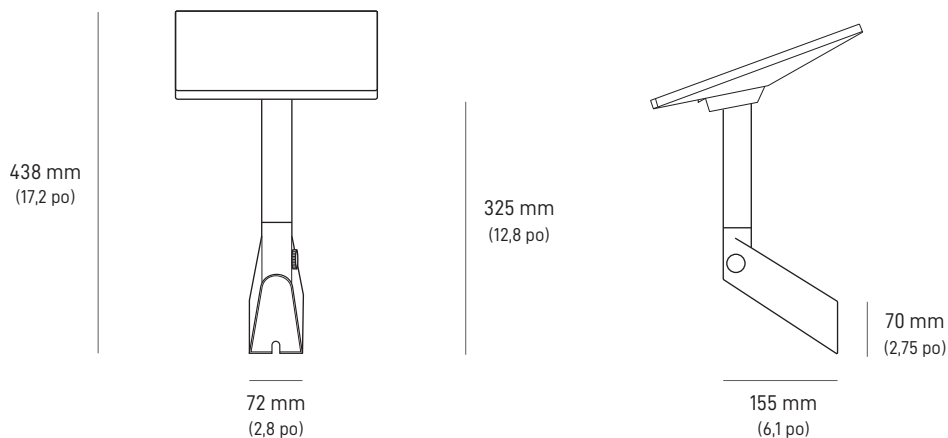
Perceuse, mèche de 6 mm (1/4 po), douille hexagonale de 9/16 po, marqueur, niveau

Dimensions du colis :

270 x 360 x 95 mm (10,6 x 14,2 x 3,7 po)

Poids du colis :

1,5 kg (3,3 livres)



Le Pivot Mount pour Starlink Mini est idéal pour une installation sur toits à bardeaux inclinés. Conçu pour une utilisation facile et une grande flexibilité, le mécanisme du Pivot Mount vous permet un réglage précis en toute facilité, car il s'adapte à divers angles et à plusieurs directions, maximisant ainsi les performances de votre Starlink.

Fabriqué à partir de matériaux durables et résistants aux intempéries, le support assure une base solide et durable pour votre Starlink, capable de supporter diverses conditions environnementales. Sa conception allongée offre une plus grande flexibilité de positionnement pour un alignement et un réglage faciles et un signal optimal.

Le Pivot Mount est conçu pour une installation facile et est accompagné de tout le matériel nécessaire et d'instructions claires, garantissant un processus d'installation aisé.

Compatibilité :

Starlink Mini

Contenu du kit :

Pivot Mount, 2 x bandes d'étanchéité en carrés, 2 x bandes d'étanchéité, 2 x vis tirefond, 20 x clips pour le passage des câbles

Outils recommandés :

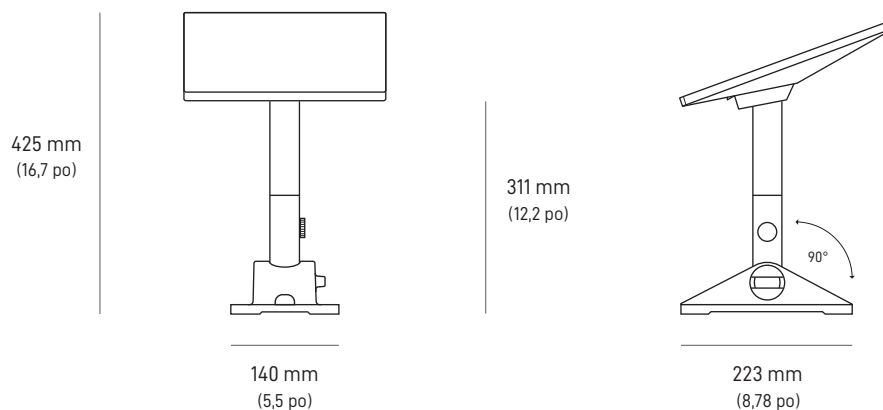
Perceuse, mèche de 6 mm (1/4 po), douille hexagonale de 9/16 po, marqueur, niveau

Dimensions du colis :

270 x 360 x 95 mm (10,6 x 14,2 x 3,7 po)

Poids du colis :

1,8 kg (4 livres)



Le Mobility Mount pour Starlink Mini est conçu pour créer un joint d'étanchéité et prévient les infiltrations d'eau pour les installations permanentes sur du bois, de la fibre de verre, du métal et du plastique. Le Mobility Mount est doté de fixations en acier inoxydable, qui résistent à la corrosion pour faire face aux environnements hostiles. Ce support de fixation est résistant et polyvalent. Il permet également un angle de montage de 9 degrés pour maintenir le signal dans des conditions météorologiques extrêmes et humides.

Compatibilité :

Starlink Mini

Contenu du kit :

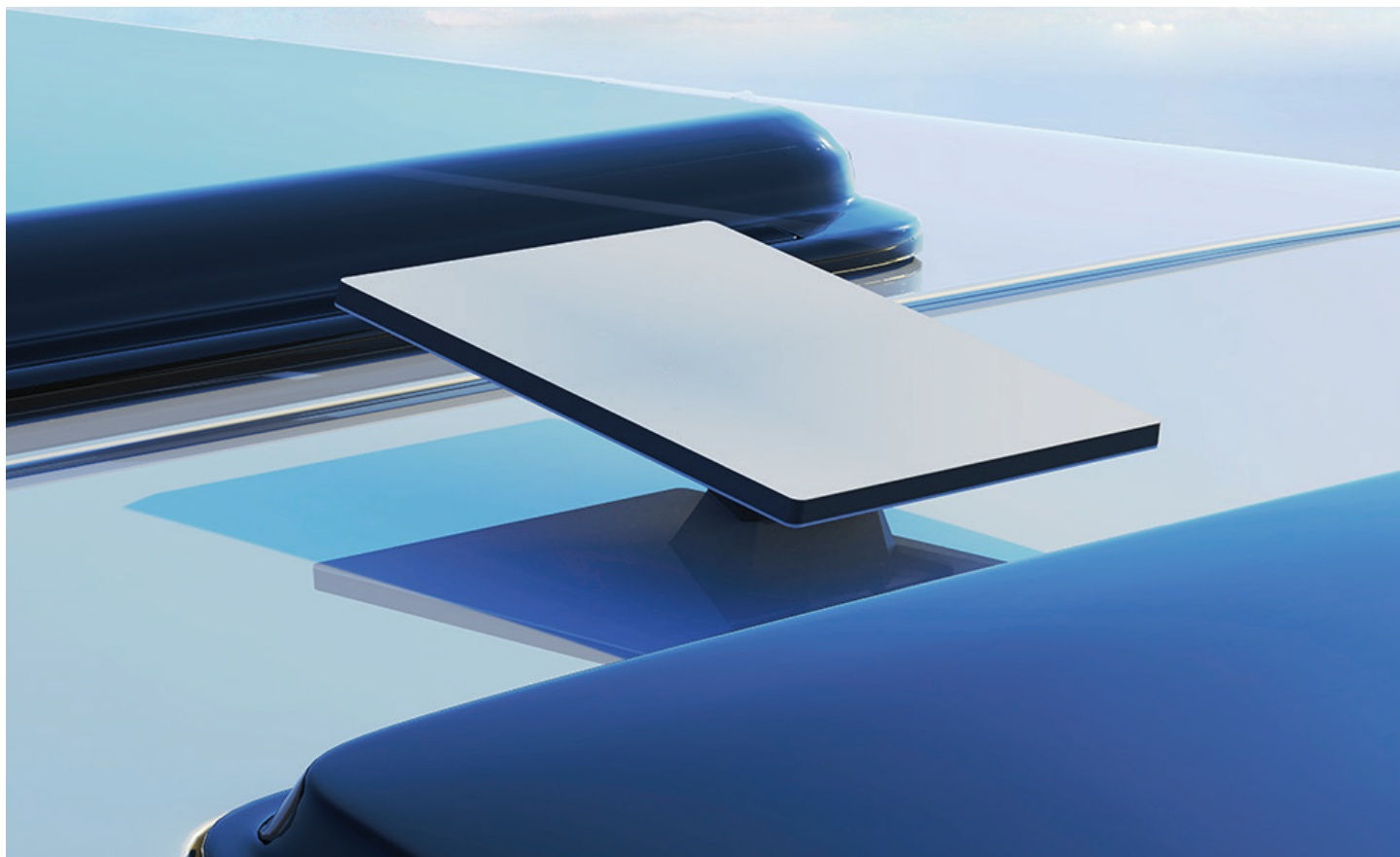
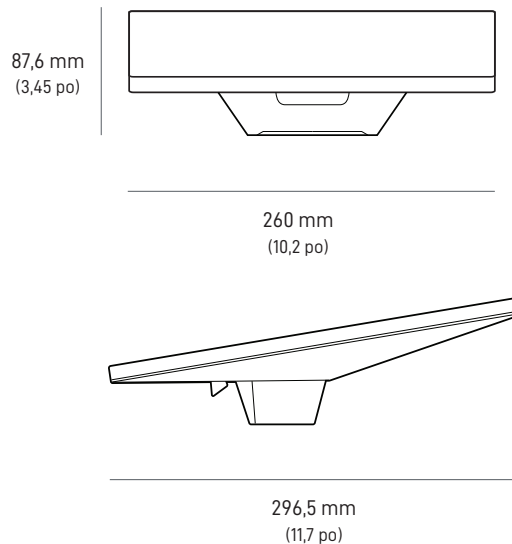
Mobility Mount, 2 x boulons de 50 mm, 2 x boulons de 30 mm, 2 x boulons de 20 mm, 2 x écrous Nyloc, 2 x rondelles en acier inoxydable, 2 x rondelles d'étanchéité

Dimensions du colis :

185,5 x 249,9 x 86 mm (7,3 x 9,8 x 3,4 po)

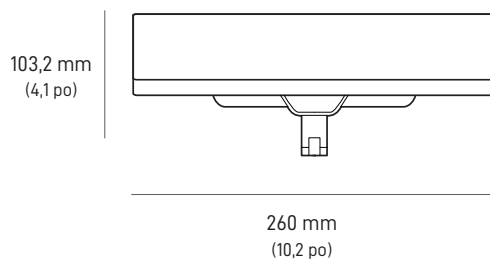
Poids du colis :

0,6 kg (1,32 livre)



Le Roof Rack Mount pour Starlink Mini est conçu pour s'installer sur diverses galeries de toit, d'une épaisseur allant de 12 mm (0,47 po) à 48 mm (1,9 po), avec une largeur maximale de 88 mm (3,5 po). Utilisez votre Starlink Mini en voyage et retirez-le facilement du Roof Rack Mount lorsque vous ne l'utilisez pas.

NE DOIT PAS ÊTRE MONTÉ SUR DES BARRES PROFILÉES RONDES.

**Compatibilité :**

Starlink Mini

Contenu du kit :

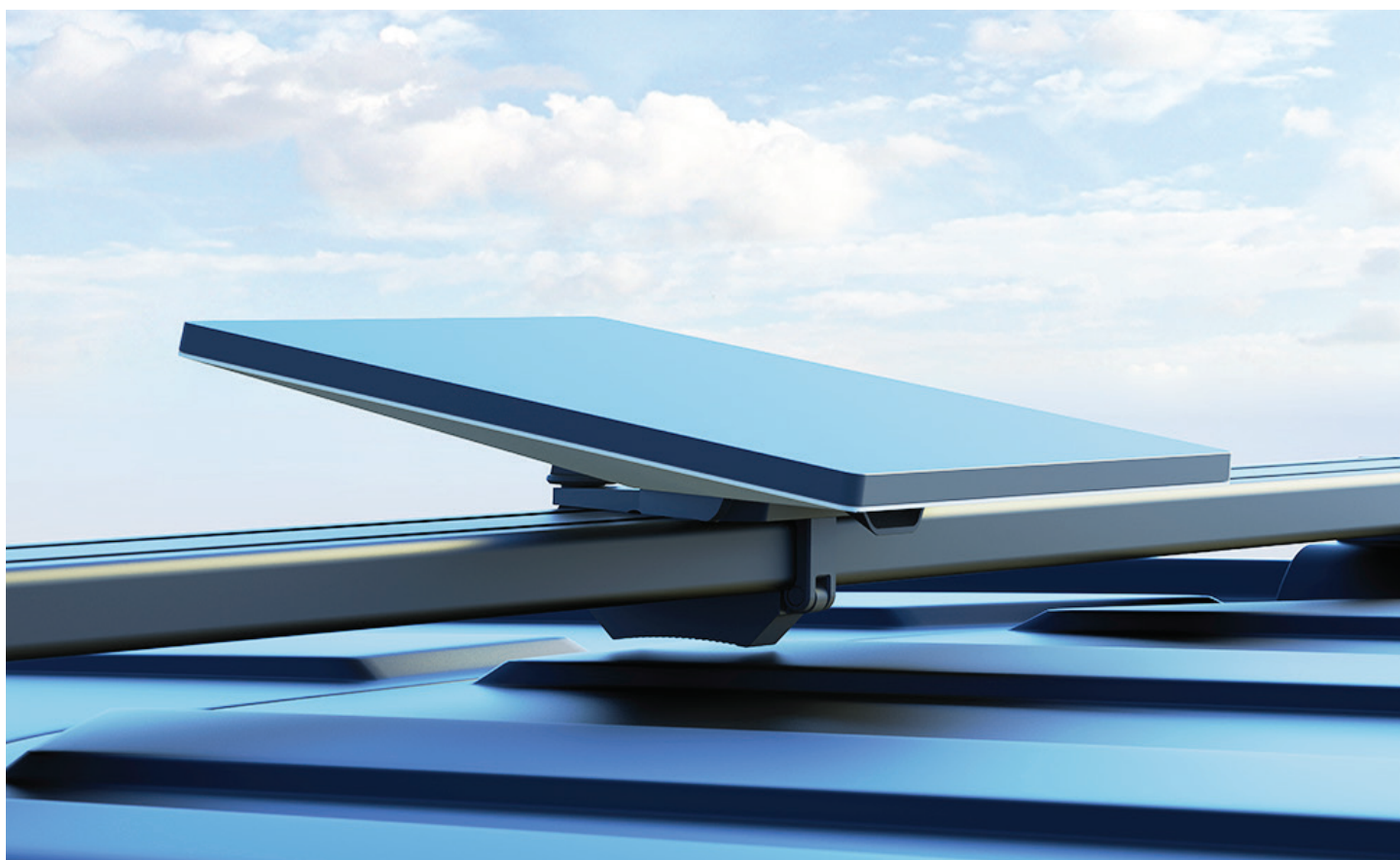
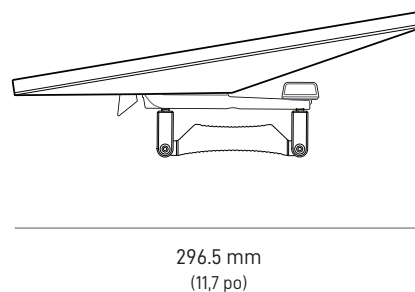
Roof Rack Mount

Dimensions du colis :

185,5 x 249,9 x 86 mm (7,3 x 9,8 x 3,4 po)

Poids du colis :

0,6 kg (1,32 livre)



Le Pipe Adapter Mini est conçu pour remplacer le Pipe Adapter du kit Mini s'il est endommagé ou si vous avez besoin d'un support de tuyau supplémentaire en dehors de votre installation permanente.

Compatibilité :

Starlink Mini

Contenu du kit :

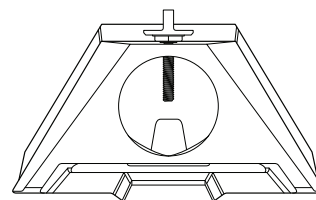
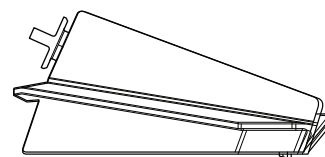
Pipe Adapter Mini

Dimensions du colis :

206 x 118 x 62 mm (8,1 x 4,6 x 2,4 po)

Poids du colis :

0,2 kg (0,44 livre)

101,5 mm
(4 po)172 mm
(6,77 po)44,7 mm
(1,76 po)

CÂBLE D'ALIMENTATION CC MINI | 15 m (49,2 pi)

Conçu pour remplacer le câble d'alimentation CC Mini de 15 m du kit Starlink Mini si votre câble est endommagé ou si un câble supplémentaire est nécessaire.

Compatibilité :

Starlink Mini

Longueur de câble :

15 m (49,2 pi)

Dimensions du colis :

156 x 285 x 32 mm (6,1 x 11,2 x 1,3 po)

Poids du colis :

0,5 kg (1,1 livre)

**CÂBLE D'ALIMENTATION CC MINI | 30 m (98,4 pi)**

Conçu pour remplacer le câble d'alimentation Mini de 15 m du kit Starlink Mini s'il n'est pas assez long.

Compatibilité :

Starlink Mini

Longueur de câble :

30 m (98,4 pi)

Dimensions du colis :

200 x 182 x 81 mm (7,9 x 7,2 x 3,2 po)

Poids du colis :

1,3 kg (2,9 livres)



CÂBLE STARLINK MINI | 15 m (49,2 pi)

Le câble Ethernet pour Starlink Mini de 15 m (49,2 pi) est conçu pour être utilisé dans les connecteurs RJ45 entre le routeur Starlink Mini et le routeur 3e génération Starlink ou des routeurs et appareils tiers pour fournir un joint étanche et protéger l'ensemble contre les infiltrations d'eau.

Compatibilité :

Starlink Mini, routeur 3e génération

Longueur de câble :

15 m (49,2 pi)

Dimensions du colis :

135 x 50 x 360 mm (5,3 x 2 x 14,2 po)

Poids du colis :

1 kg (2,2 livres)



Câble USB-C Mini | 5 m (16,4 pi)

Le câble USB-C Mini est conçu pour alimenter votre Starlink Mini en voyage via USB-C, en remplacement du câble d'alimentation Mini de 15 m du kit Starlink Mini. Il nécessite une source d'alimentation de 100 W (20 V/5 A).

Remarque : ce câble USB-C est spécialement conçu pour alimenter votre Starlink Mini et ne convient pas aux appareils de charge comme les téléphones portables.

Compatibilité :

Starlink Mini

Longueur du câble :

5 m (16,4 pi)

Dimensions du colis :

135 x 90 x 46 mm (5,3 x 3,5 x 1,8 po)

Poids du colis :

0,3 kg (0,66 livre)

