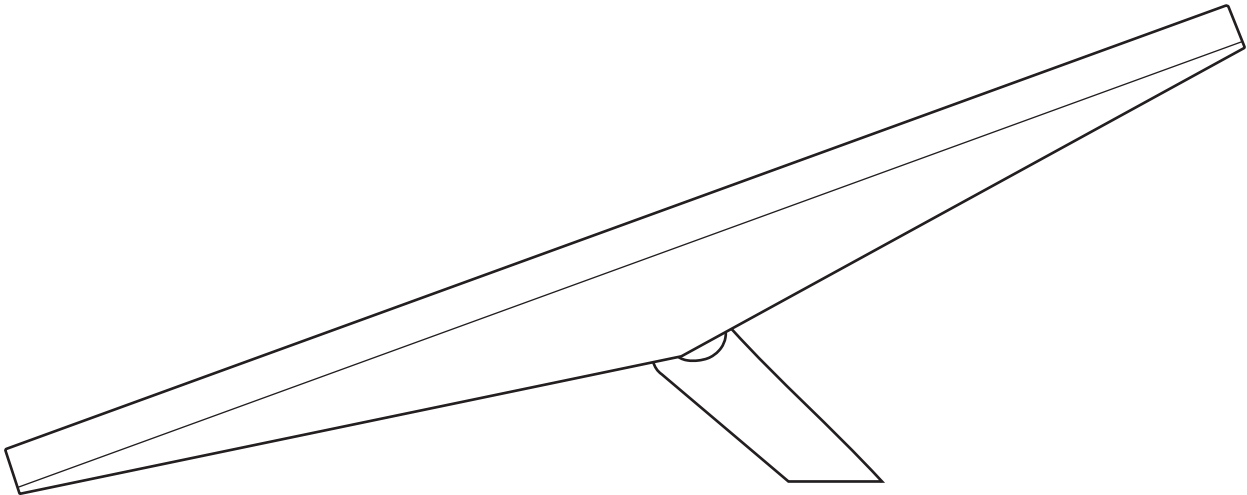


STARLINK | ACCESSOIRES MINI



Vous pouvez en acheter après avoir reçu le courriel de confirmation de votre commande.

Le support mural Starlink Mini est conçu pour être installé sur un mur extérieur près du haut du pignon ou de la bordure du toit. Ce support mural peut s'adapter à un surplomb de 4 po maximum et offre une plateforme sécurisée de longue portée pour optimiser le positionnement, la connectivité et les performances de votre Starlink.

Fabriqué à partir de matériaux durables et résistants aux intempéries, le support assure une base solide et durable pour votre Starlink, capable de résister à diverses conditions environnementales. Sa conception allongée offre une plus grande flexibilité de positionnement, et facilite l'alignement et les ajustements pour maximiser la réception du signal.

Facile à installer et à ajuster, le support mural est livré avec tout l'équipement et les instructions nécessaires, ce qui simplifie le processus d'installation et offre une expérience sans tracas.

Compatibilité :

Starlink Mini, surplomb de 4 po maximum

Contenu de la trousse :

Support mural, silicone, 2 x vis tirefond, 20 x attaches pour le cheminement des câbles

Outils recommandés :

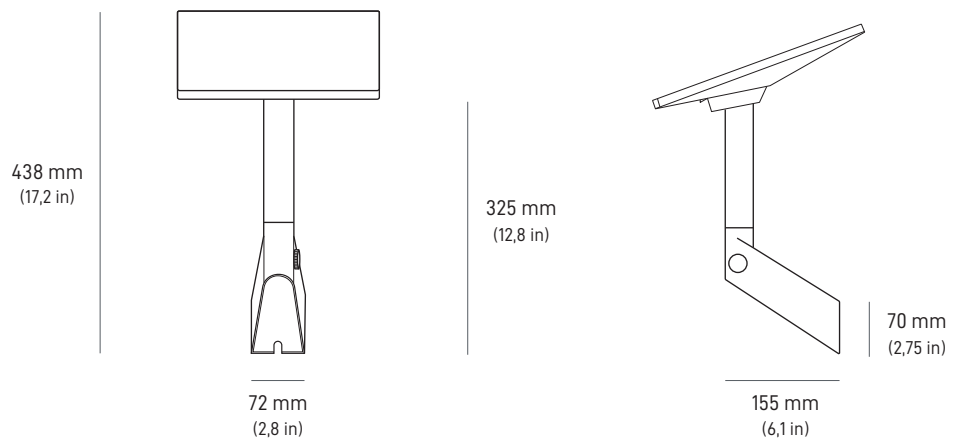
Perceuse, mèche de 6 mm (1/4 po), douille hexagonale de 9/16 po, marqueur, niveau

Dimensions du colis :

270 x 360 x 95 mm (10,6 x 14,2 x 3,7 po)

Poids du colis :

1,5 kg (3,3 livres)



Le support pivotant Starlink Mini est idéal pour une installation sur les toits de bardeaux en pente. Conçu pour être facile à utiliser, la flexibilité du mécanisme pivotant procure des ajustements précis en s'adaptant à de nombreux angles et de nombreuses orientations, ce qui maximise les performances de votre Starlink.

Fabriqué à partir de matériaux durables et résistants aux intempéries, le support assure une base solide et durable pour votre Starlink, capable de résister à diverses conditions environnementales. Sa conception allongée offre une plus grande flexibilité de positionnement, et facilite l'alignement et les ajustements pour maximiser la réception du signal.

Le support pivotant est conçu pour s'installer facilement. Il est livré avec tout l'équipement nécessaire et des instructions conviviales, garantissant un processus d'installation sans tracas.

Compatibilité :

Starlink Mini

Contenu de la trousse :

Support pivotant, 2 x bandes d'étanchéité en carrés, 2 x bandes d'étanchéité, 2 x vis tirefond, 20 x attaches pour le cheminement des câbles

Outils recommandés :

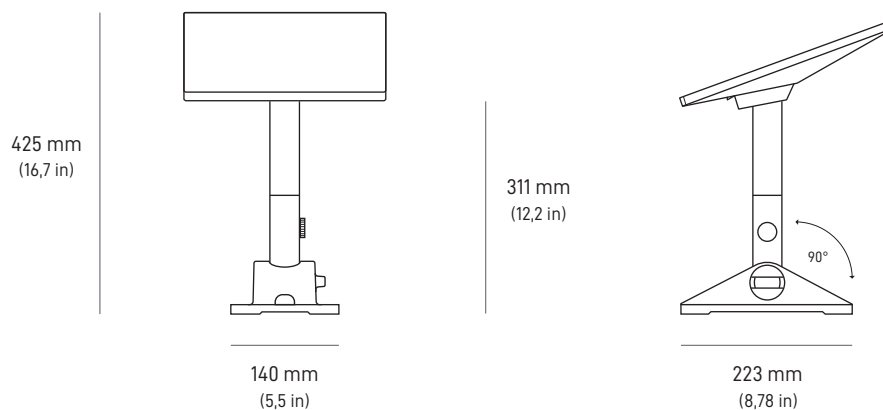
Perceuse, mèche de 6 mm (1/4 po), douille hexagonale de 9/16 po, marqueur, niveau

Dimensions du colis :

270 x 360 x 95 mm (10,6 x 14,2 x 3,7 po)

Poids du colis :

1,8 kg (4 livres)



Le support Mobilité Mini est conçu pour créer un joint d'étanchéité et prévient les infiltrations d'eau pour les installations permanentes sur du bois, du fibre de verre, du métal et du plastique. Le support Mobilité est doté de fixations en acier inoxydable résistantes à la corrosion dans les environnements hostiles. Ce support est résistant et polyvalent. Il permet également un angle de montage de 9 degrés pour maintenir le signal dans des conditions météorologiques extrêmes et humides.

Compatibilité :

Starlink Mini

Contenu de la trousse :

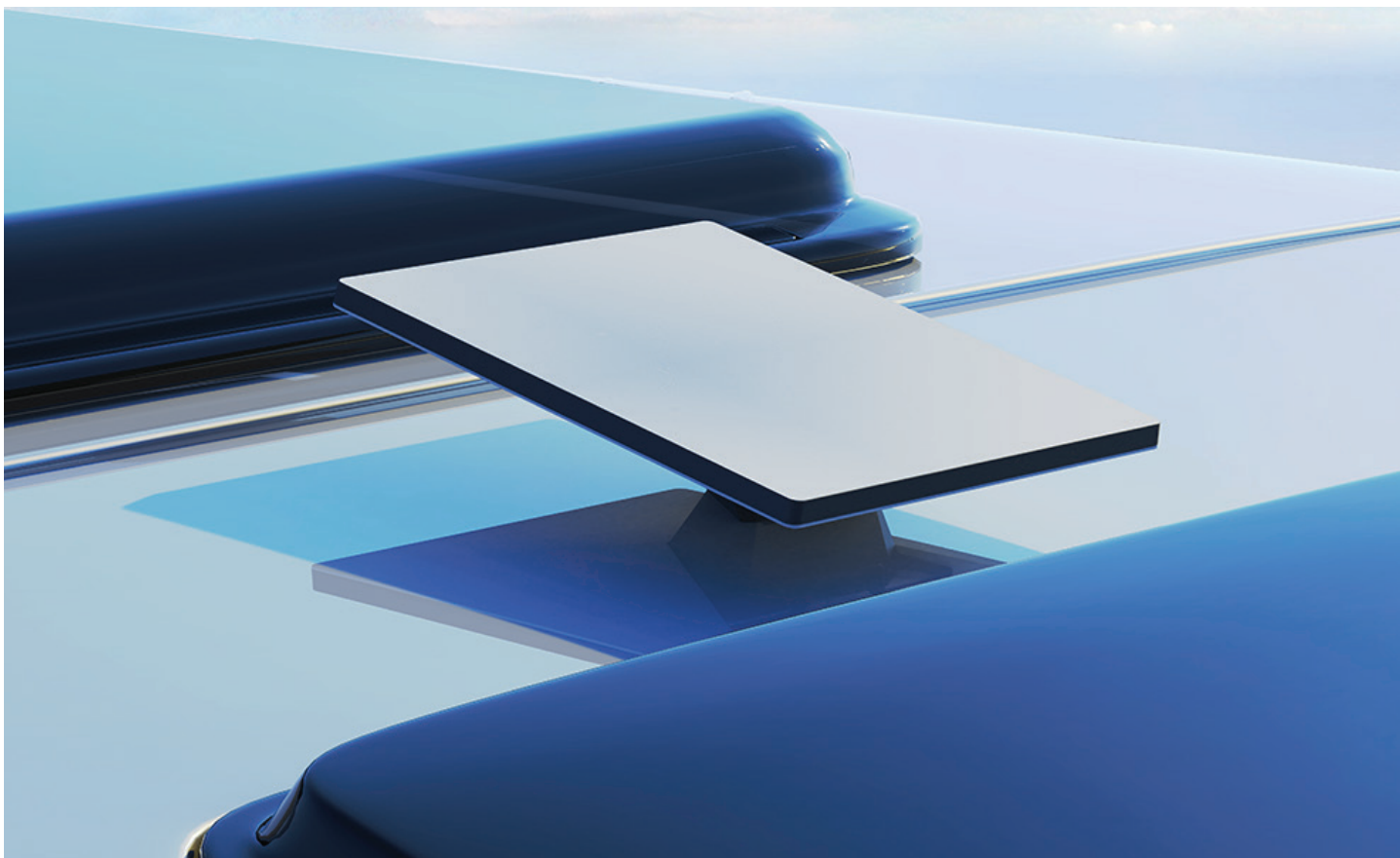
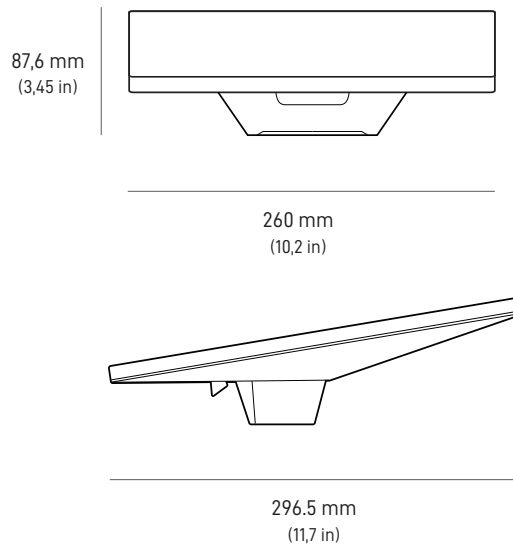
Support Mobilité, 2 boulons de 50 mm, 2 boulons de 30 mm, 2 boulons de 20 mm, 2 écrous Nyloc, 2 rondelles en acier inoxydable, 2 rondelles d'étanchéité

Dimensions du colis :

185,5 x 249,9 x 86 mm (7,3 x 9,8 x 3,4 po)

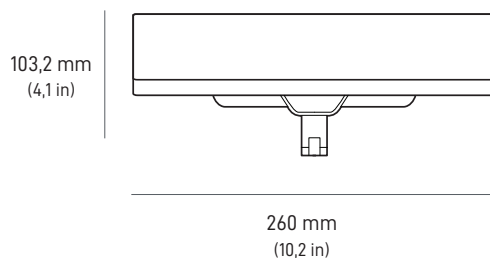
Poids du colis :

0,6 kg (1,32 livres)



Le support pour porte-bagages de toit Mini est conçu pour s'installer sur une variété de porte-bagages de toit de véhicule d'une épaisseur allant de 12 mm (0,47 po) à 48 mm (1,9 po), avec une largeur maximale de 88 mm (3,5 po). Utilisez votre Mini en voyage et retirez facilement votre Mini du support de porte-bagage de toit quand vous ne l'utilisez pas.

IL N'EST PAS FAIT POUR ÊTRE MONTÉ SUR DES BARRES PROFILÉES RONDES.

**Compatibilité :**

Starlink Mini

Contenu de la trousse :

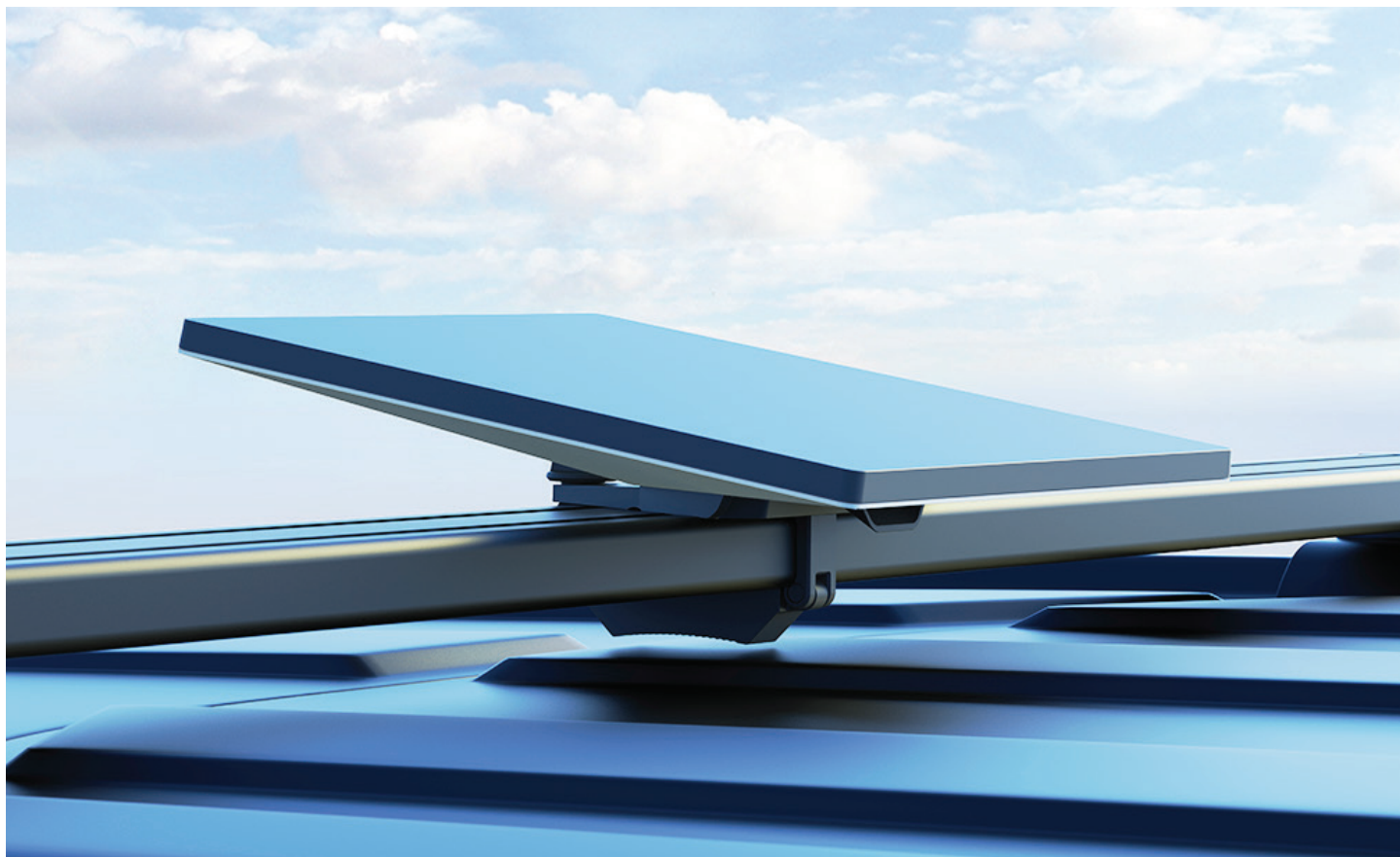
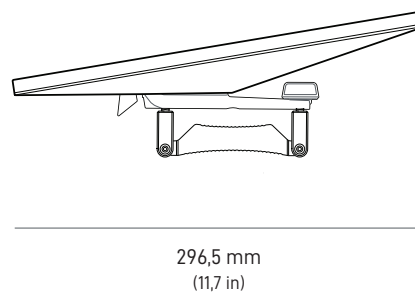
Support pour porte-bagages de toit

Dimensions du colis :

185,5 x 249,9 x 86 mm (7,3 x 9,8 x 3,4 in)

Poids du colis :

0,6 kg (1,32 livres)



L'adaptateur pour tuyau Mini est conçu pour remplacer l'adaptateur pour tuyau de la trousse Mini s'il est endommagé ou si vous avez besoin d'un support de tuyau supplémentaire en dehors de votre installation permanente.

Compatibilité :

Starlink Mini

Contenu de la trousse :

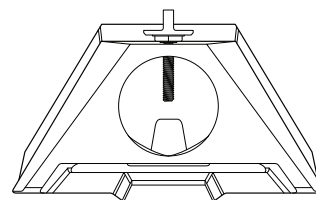
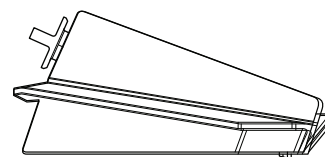
Adaptateur pour tuyau Mini

Dimensions du colis :

206 x 118 x 62 mm (8,1 x 4,6 x 2,4 po)

Poids du colis :

0,2 kg (0,44 lb)

101,5 mm
(4 in)172 mm
(6,77 in)44,7 mm
(1,76 in)

CÂBLE D'ALIMENTATION CC MINI | 15 m (49,2 pi)

Conçu pour remplacer le câble d'alimentation CC Mini de 15 m de la trousse Starlink Mini si votre câble est endommagé ou si un câble supplémentaire en dehors de votre installation est nécessaire.

Compatibilité :

Starlink Mini

Longueur du câble :

15 m (49,2 pi)

Dimensions du colis :

156 x 285 x 32 mm (6,1 x 11,2 x 1,3 po)

Poids du colis :

0,5 kg (1,1 livres)



CÂBLE D'ALIMENTATION CC MINI | 30 m (98,4 pi)

Conçu pour remplacer le câble d'alimentation Mini de 15 m de la trousse Starlink Mini s'il n'est pas assez long.

Compatibilité :

Starlink Mini

Longueur du câble :

30 m (98,4 pi)

Dimensions du colis :

200 x 182 x 81 mm (7,9 x 7,2 x 3,2 po)

Poids du colis :

1,3 kg (2,9 livres)



CÂBLE STARLINK MINI | 15 m (49,2 pi)

Le câble Ethernet Starlink Mini de 15 m (49,2 pi) est conçu pour être utilisé dans les connecteurs RJ45 entre le routeur Starlink Mini et le routeur Starlink de 3e génération ou des routeurs et appareils tiers pour fournir un joint étanche et protéger contre les infiltrations d'eau.

Compatibilité :

Starlink Mini, routeur de 3e génération

Longueur du câble :

15 m (49,2 pi)

Dimensions du colis :

135 x 50 x 360 mm (5,3 x 2 x 14,2 po)

Poids du colis :

1 kg (2,2 livres)



Câble USB-C Mini | 5 m (16,4 pi)

Le câble USB-C Mini est conçu pour alimenter votre Starlink Mini en voyage via USB-C, en remplacement du câble d'alimentation Mini de 15 m de la trousse Starlink Mini. Il nécessite une source d'alimentation de 100 W (20 V/5 A).

Remarque : ce câble USB-C est spécialement conçu pour alimenter votre Starlink Mini et ne convient pas aux appareils de charge comme les cellulaires.

Compatibilité :

Starlink Mini

Longueur du câble :

5 m (16,4 pi)

Dimensions du colis :

135 x 90 x 46 mm (5,3 x 3,5 x 1,8 po)

Poids du colis :

0,3 kg (0,66 livre)

