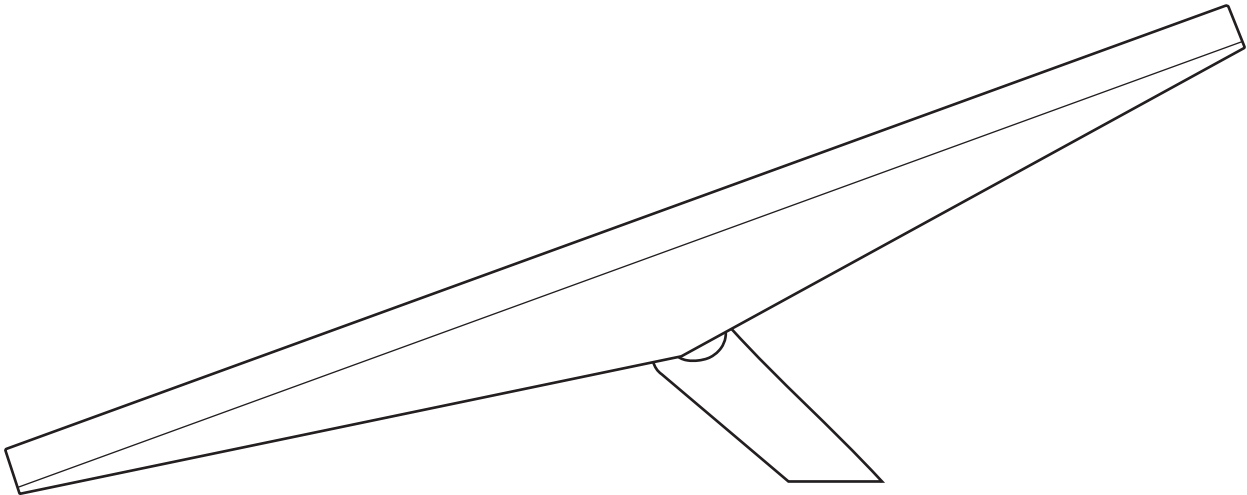


STARLINK | MGA ACCESSORY NG MINI



Puwede nang bilhin pagkatapos matanggap ang confirmation email ng order.

Ikinisya ang Starlink Mini Wall Mount para i-install sa exterior wall na malapit sa tuktok ng gable o fascia. Kayang i-accommodate ng wall mount na ito ang 4" na overhang maximum at nagbibigay ng secure at long-reaching na platform para i-optimize ang paglalagay ng Starlink mo para magkaroon ng pinakamagandang connectivity at performance.

Gawa mula sa matitibay na materyal na matatag sa kahit na anong lagay ng panahon, na kayang tumagal sa iba't ibang kondisyon ng kapaligiran, tinitiyak ng mount na may matibay at matatag na pundasyon ang Starlink mo. Nagbibigay-daan ang pahabang disenyo nito ng higit na flexibility sa pagpoposisyon, na nag-i-enable ng madaling pag-align at pagsasaayos para ma-maximize ang pagtanggap ng signal.

Madaling i-install at i-adjust, kasama na sa wall mount ang lahat ng kailangang hardware at instruction—na pinapasimple ang proseso ng pag-setup para sa walang aberyang karanasan.

Compatibility:

Starlink Mini, 4" Overhang Maximum

Mga Laman ng Kit:

Wall Mount, Silicone, 2x Lag Screw, 20x Cable Routing Clip

Mga Inirekomendang Tool:

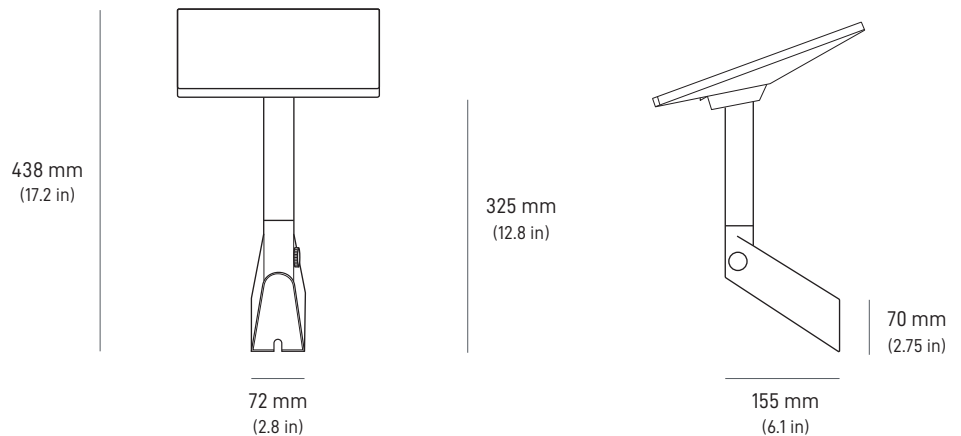
Drill, 6 mm (1/4 in) Drill Bit, 9/16 in Hex Socket, Marker, Level

Sukat ng Package:

270 x 360 x 95 mm (10.6 x 14.2 x 3.7 in)

Timbang ng Package:

1.5 kg (3.3 lbs)



Pinakaangkop ang Starlink Mini Pivot Mount para i-install sa mga nakahilig at shingled na bubong. Idinisenyo para madaling gamitin at magkaroon ng flexibility, nakakatulong ang swiveling mechanism ng Pivot Mount para madaling mag-fine tuning at makaangkop sa iba't ibang angle at direksyon, kaya mama-maximize ang performance ng Starlink mo.

Gawa mula sa matitibay na materyal na matatag sa kahit na anong lagay ng panahon, na kayang tumagal sa iba't ibang kondisyon ng kapaligiran, tinitiyak ng mount na may matibay at matatag na pundasyon ang Starlink mo. Nagbibigay-daan ang pahabang disenyo nito ng higit na flexibility sa pagpoposisyon, na nag-i-enable ng madaling pag-align at pagsasaayos para ma-maximize ang pagtanggap ng signal.

Engineered ang Pivot Mount para madaling i-install. Para tiyakin ang walang aberyang proseso ng pag-setup, kasama na rito ang lahat ng kinakailangang hardware at madadaling intindiing instruction.

Compatibility:

Starlink Mini

Mga Laman ng Kit:

Pivot Mount, 2x Sealant Tape Square, 2x Sealant Tape Strip, 2x Lag Screw, 20x Cable Routing Clip

Mga Inirekomendang Tool:

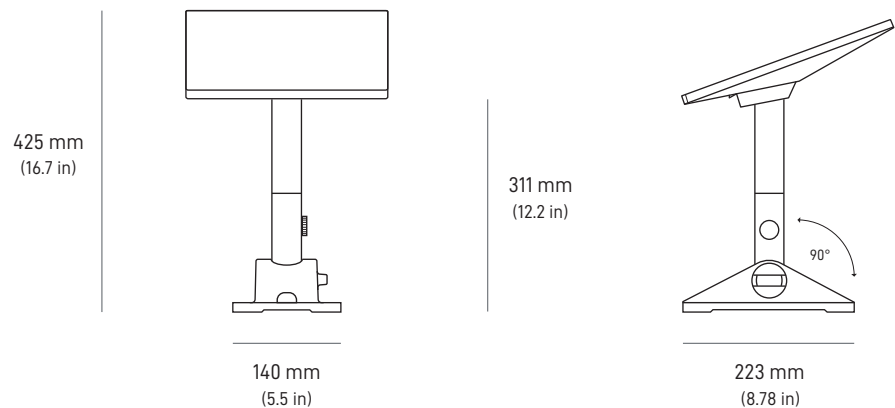
Drill, 6 mm (1/4 in) Drill Bit, 9/16 in Hex Socket, Marker, Level

Sukat ng Package:

270 x 360 x 95 mm (10.6 x 14.2 x 3.7 in)

Timbang ng Package:

1.8 kg (4.0 lbs)



Idinisenyo ang Mini Mobility Mount para gumawa ng waterproof seal at protektahan ito laban sa tubig kapag permanenteng naka-mount sa kahoy, fiberglass, metal, at plastic. Itinatampok ng Mobility Mount ang mga stainless steel fastener, na hindi tinatablan ng kalawang para suportahan ito laban sa mga lugar na may matinding kondisyon ang kapaligiran. Sinusuportahan din ng matibay at versatile mount na ito ang 9 degree na mounting angle para mapanatili ang signal habang may matindi o maulang lagay ng panahon.

Compatibility:

Starlink Mini

Mga Laman ng Kit:

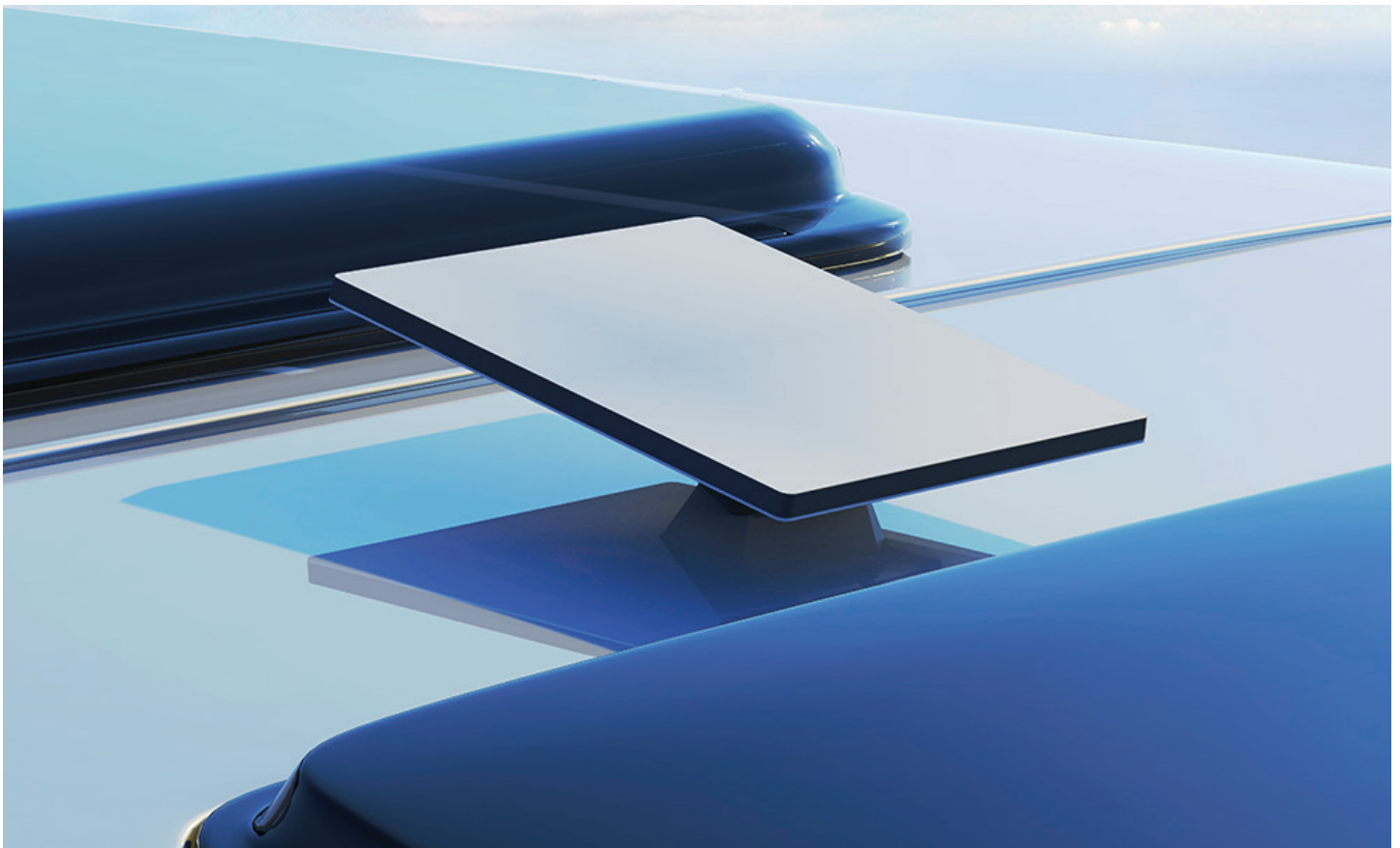
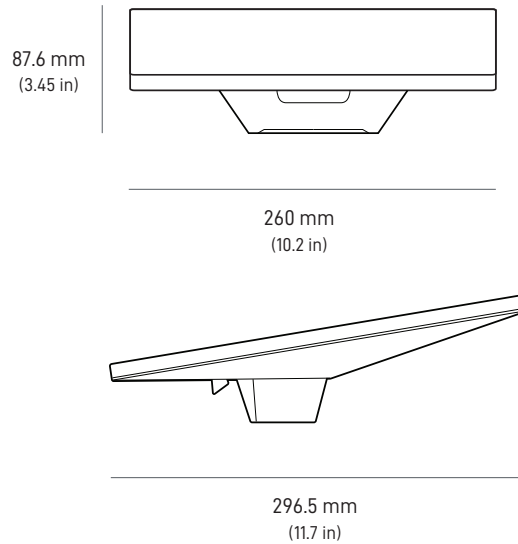
Mobility Mount, 2x 50 mm Bolt, 2x 30 mm Bolt
2x, 20 mm Bolt, 2x Nyloc Nut, 2x Stainless Steel
Washer, 2x Sealing Washer

Sukat ng Package:

185.5 x 249.9 x 86 mm (7.3 x 9.8 x 3.4 in)

Timbang ng Package:

0.6 kg (1.32 lbs)



Idinisenyo ang Mini Roof Rack Mount para ikabit sa iba't ibang roof rack ng sasakyan, mula 12 mm (0.47 in) hanggang 48 mm (1.9 in) ang kapal, na may maximum na lapad na 88 mm (3.5 in). Gamitin ang Mini mo habang nasa biyahe, at madaling alisin ang Mini sa Roof Rack Mount kapag hindi na ginagamit.

HINDI INILAAN PARA I-MOUNT SA MGA ROUND PROFILE BAR.

Compatibility:

Starlink Mini

Mga Laman ng Kit:

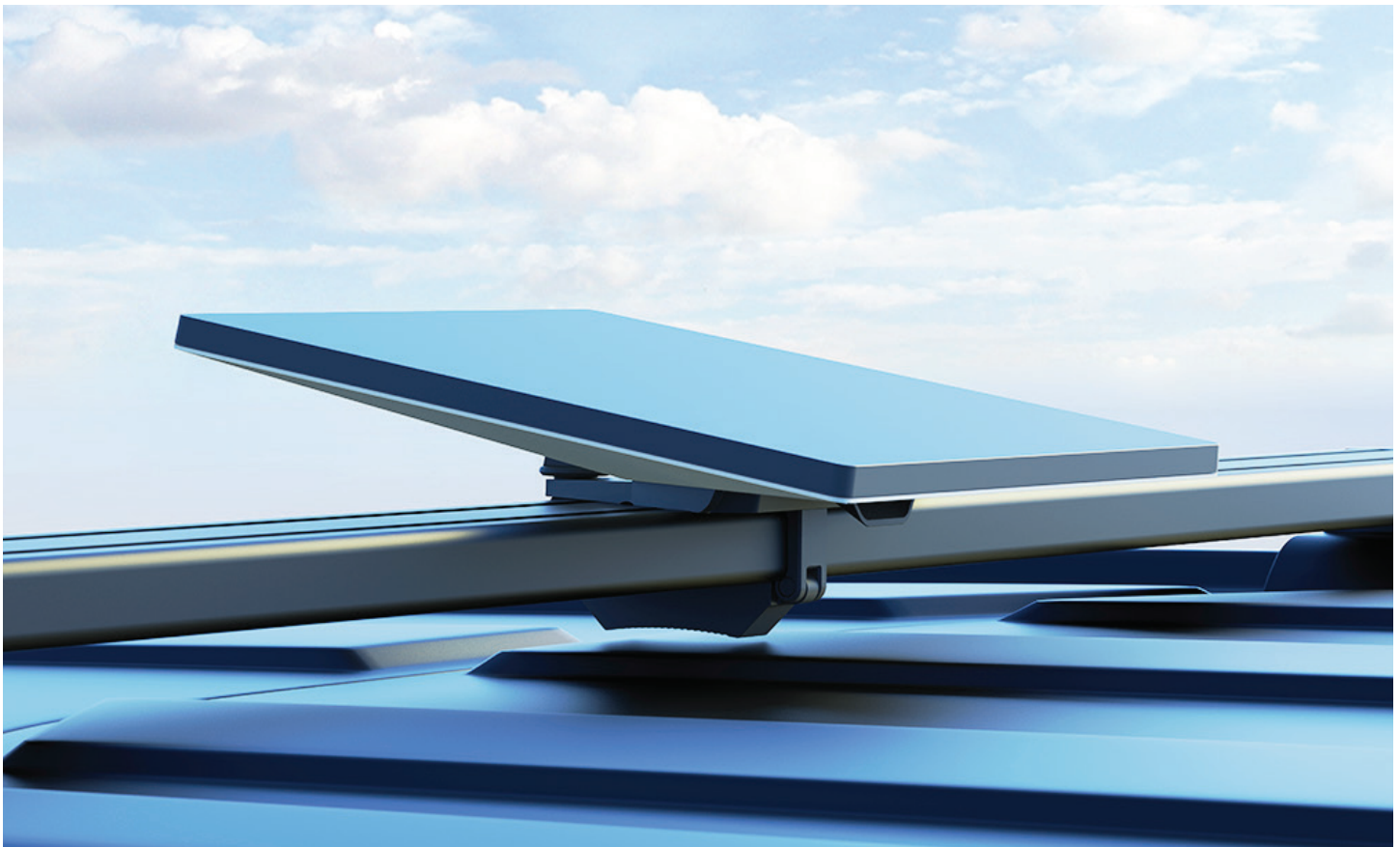
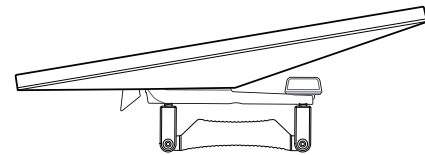
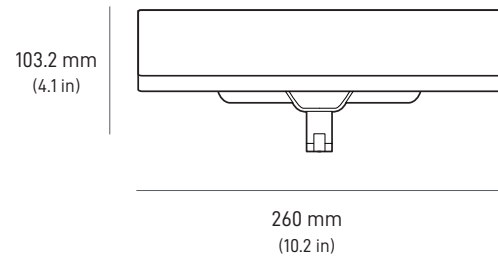
Roof Rack Mount

Sukat ng Package:

185.5 x 249.9 x 86 mm (7.3 x 9.8 x 3.4 in)

Timbang ng Package:

0.6 kg (1.32 lbs)



Idinisenyo ang Mini Pipe Adapter para palitan ang pipe adapter sa Mini Kit kapag nasira ito o kung kailangan mo ng karagdagang pipe mount bukod sa permanente mong pag-install.

Compatibility:

Starlink Mini

Mga Laman ng Kit:

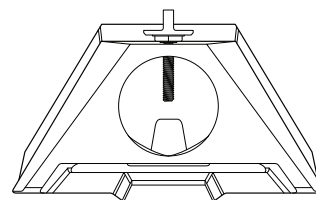
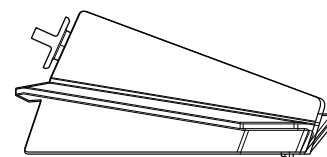
Mini Pipe Adapter

Sukat ng Package:

206 x 118 x 62 mm (8.1 x 4.6 x 2.4 in)

Timbang ng Package:

0.2 kg (0.44 lbs)

101.5 mm
(4 in)172 mm
(6.77 in)44.7 mm
(1.76 in)

MINI DC POWER CABLE | 15 m (49.2 ft)

Idinisenyo bilang kapalit ng Mini 15m DC Power Cable sa Starlink Mini Kit kapag nasira ang cable mo o kung kailangan mo ng karagdagang cable na hindi para sa pag-install.

Compatibility:

Starlink Mini

Haba ng Cable:

15 m (49.2 ft)

Sukat ng Package:

156 x 285 x 32 mm (6.1 x 11.2 x 1.3 in)

Timbang ng Package:

0.5 kg (1.1 lbs)

**MINI DC POWER CABLE | 30 m (98.4 ft)**

Idinisenyo bilang kapalit ng Mini 15m Power Cable sa Starlink Mini Kit kapag kailangan ng mas mahabang cable.

Compatibility:

Starlink Mini

Haba ng Cable:

30 m (98.4 ft)

Sukat ng Package:

200 x 182 x 81 mm (7.9 x 7.2 x 3.2 in)

Timbang ng Package:

1.3 kg (2.9 lbs)



STARLINK MINI CABLE | 15 m (49.2 ft)

Idinisenyo ang 15 m (49.2 ft) na Starlink Mini Ethernet Cable para gamitin sa mga RJ45 connector mula sa Starlink Mini papunta sa Starlink Gen 3 router o mga third party router at device para magkaroon ng waterproof seal at protektahan ang mga ito laban sa pagpasok ng tubig.

Compatibility:

Starlink Mini, Gen 3 Router

Haba ng Cable:

15 m (49.2 ft)

Sukat ng Package:

135 x 50 x 360 mm (5.3 x 2 x 14.2 in)

Timbang ng Package:

1 kg (2.2 lbs)



Mini USB-C Cable | 5 m (16.4 ft)

Idinisenyo ang Mini USB-C cable para paganahin ang Starlink Mini mo habang nasa biyahe gamit ang USB-C, na kapalit ng Mini 15m Power Cable sa Starlink Mini Kit. Kailangan ng 100W (20V/5A) na power source.

Tandaan: Partikular na idinisenyo ang USB-C cable na ito para paganahin ang Starlink Mini mo at hindi angkop para mag-charge ng mga device gaya ng mga cellphone.

Compatibility:

Starlink Mini

Haba ng Cable:

5 m (16.4 ft)

Sukat ng Package:

135 X 90 X 46 mm (5.3 x 3.5 x 1.8 in)

Timbang ng Package:

0.3 kg (0.66 lbs)

