

Disponible para la compra después de recibir el correo electrónico de confirmación de su pedido.

El soporte de pared del kit Starlink Mini está diseñado para su instalación en una pared exterior cercana a la parte superior de la cumbrera o fascia. Este soporte de pared puede adaptarse a un máximo de 10 cm (4 pulg.) de voladizo y ofrece una plataforma segura y de largo alcance para colocar su antena Starlink en una posición óptima y conseguir la mejor conectividad y rendimiento.

El soporte está fabricado con materiales duraderos y resistentes a la intemperie y garantiza una base sólida y duradera para su antena Starlink, capaz de resistir diversas inclemencias climáticas. Su diseño alargado permite una mayor flexibilidad en el posicionamiento, lo que permite una fácil alineación y ajuste para maximizar la recepción de la señal.

El soporte de pared es fácil de instalar y ajustar, viene con todos los elementos de fijación y las instrucciones necesarias, lo que simplifica el proceso para una instalación sin complicaciones.

**Compatibilidad:**

Starlink Mini, voladizo máximo de 4 pulg.

**Contenido del kit:**

soporte de pared, silicona, 2 tornillos de tracción, 20 clips de cableado

**Herramientas recomendadas:**

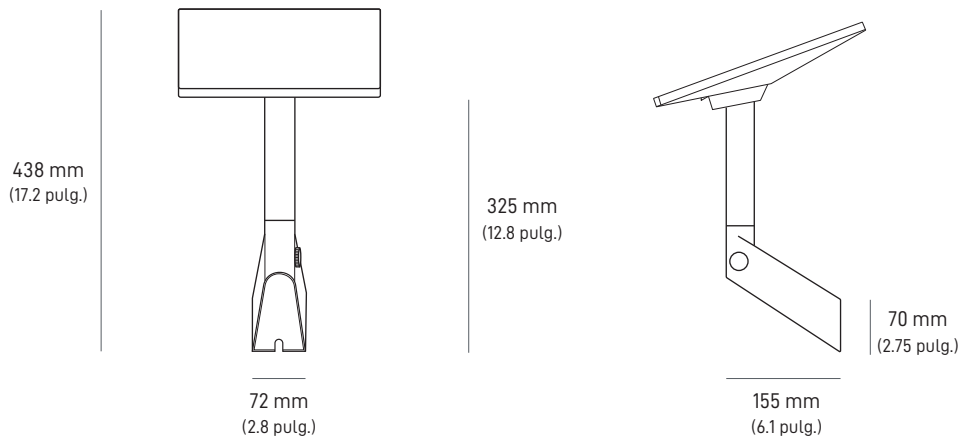
taladro, broca de 6 mm (1/4 pulg.), llave hexagonal de 14 mm (9/16 pulg.), marcador, nivel

**Dimensiones del paquete:**

270 x 360 x 95 mm (10.6 x 14.2 x 3.7 pulg.)

**Peso del paquete:**

1.5 kg (3.3 lb)



El soporte giratorio para el equipo Starlink Mini es perfecto para la instalación en techos inclinados y con tejas asfálticas. El mecanismo del soporte giratorio, fue diseñado para facilitar su uso y ofrecer flexibilidad, permite un ajuste preciso que se adapta a varios ángulos y direcciones para maximizar el rendimiento de su antena Starlink.

El soporte está fabricado con materiales duraderos y resistentes a la intemperie y garantiza una base sólida y duradera para su antena Starlink, capaz de resistir diversas inclemencias climáticas. Su diseño alargado permite una mayor flexibilidad en el posicionamiento, lo que permite una fácil alineación y ajuste para maximizar la recepción de la señal.

El soporte giratorio está diseñado para una fácil instalación e incluye los elementos de fijación necesarios e instrucciones claras y sencillas, lo que garantiza un proceso de instalación sin complicaciones.

**Compatibilidad:**

Starlink Mini

**Contenido del kit:**

soporte giratorio, 2 cintas selladoras cuadradas, 2 tiras de cinta selladora, 2 tornillos de tracción, 20 clips de cableado

**Herramientas recomendadas:**

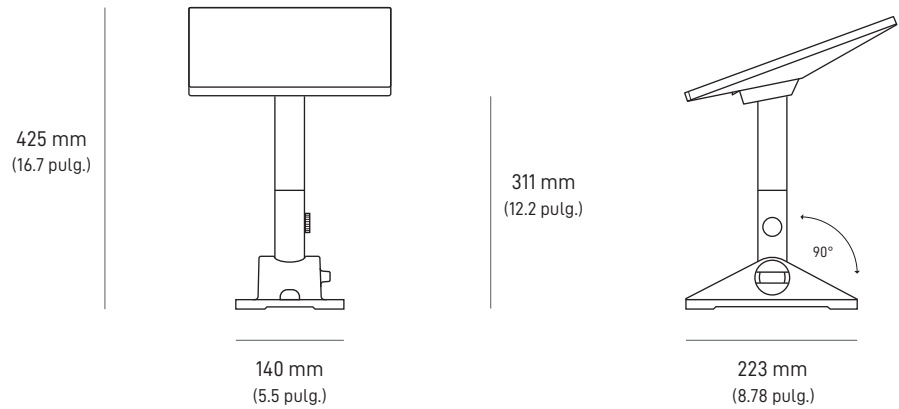
taladro, broca de 6 mm (1/4 pulg.), llave hexagonal de 14 mm (9/16 pulg.), marcador, nivel

**Dimensiones del paquete:**

270 x 360 x 95 mm (10.6 x 14.2 x 3.7 pulg.)

**Peso del paquete:**

1.8 kg (4.0 lb)



El soporte para movilidad Mini está diseñado para crear un sello impermeable y proteger contra la entrada de agua cuando se monta de forma permanente en madera, fibra de vidrio, metal y plástico. El soporte para movilidad cuenta con sujeciones de acero inoxidable, que son resistentes a la corrosión para resistir entornos difíciles. Este soporte duradero y versátil también admite un ángulo de montaje de 9 grados para mantener la señal durante condiciones climáticas extremas y húmedas.

**Compatibilidad:**

Starlink Mini

**Contenido del kit:**

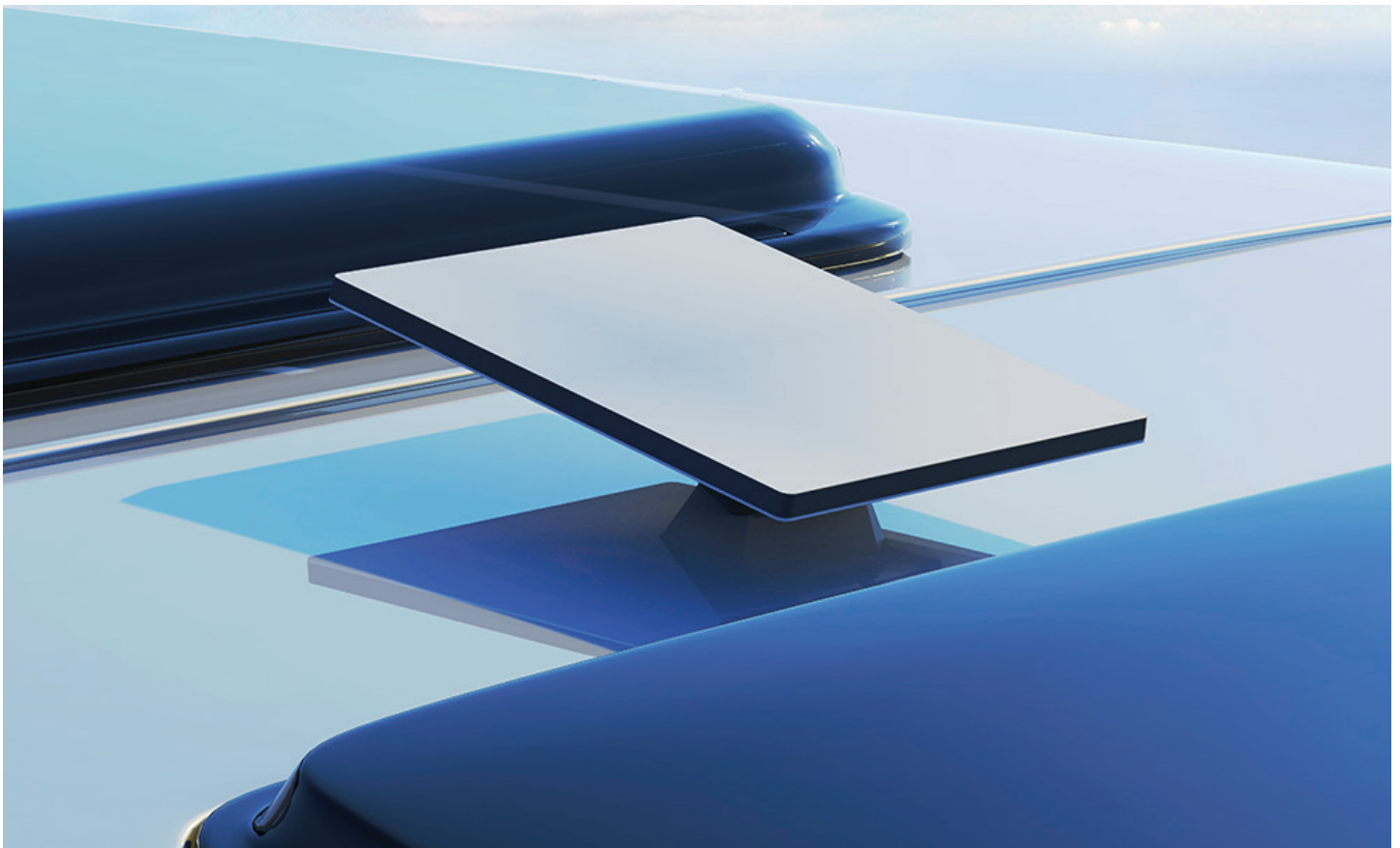
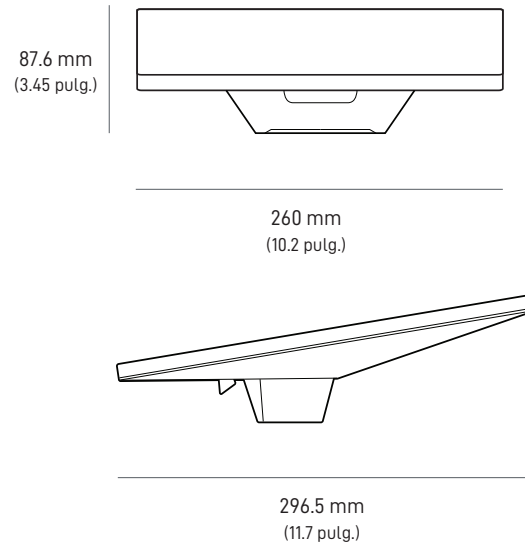
soporte para movilidad, 2 pernos de 50 mm, 2 pernos de 30 mm, 2 pernos de 20 mm, 2 contratuercas con nailon, 2 arandelas de acero inoxidable, 2 arandelas de sellado

**Dimensiones del paquete:**

185.5 x 249.9 x 86 mm (7.3 x 9.8 x 3.4 pulg.)

**Peso del paquete:**

0.6 kg (1.32 lb)



El soporte para portaequipajes Mini está diseñado para acoplarse a diferentes portaequipajes de vehículos, con un grosor de 12 mm (0.47 pulg.) a 48 mm (1.9 pulg.), y un ancho máximo de 88 mm (3.5 pulg.). Utilice su equipo Mini en cualquier lugar y retire fácilmente su equipo Mini del soporte para portaequipajes cuando no lo use.

NO SE DEBE MONTAR EN BARRAS DE PERFIL REDONDO.

**Compatibilidad:**

Starlink Mini

**Contenido del kit:**

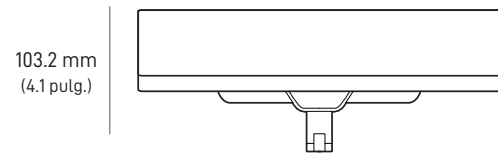
soporte para portaequipajes

**Dimensiones del paquete:**

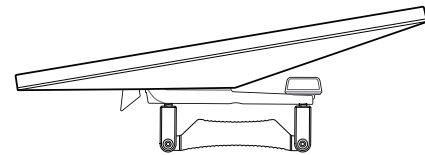
185.5 x 249.9 x 86 mm (7.3 x 9.8 x 3.4 pulg.)

**Peso del paquete:**

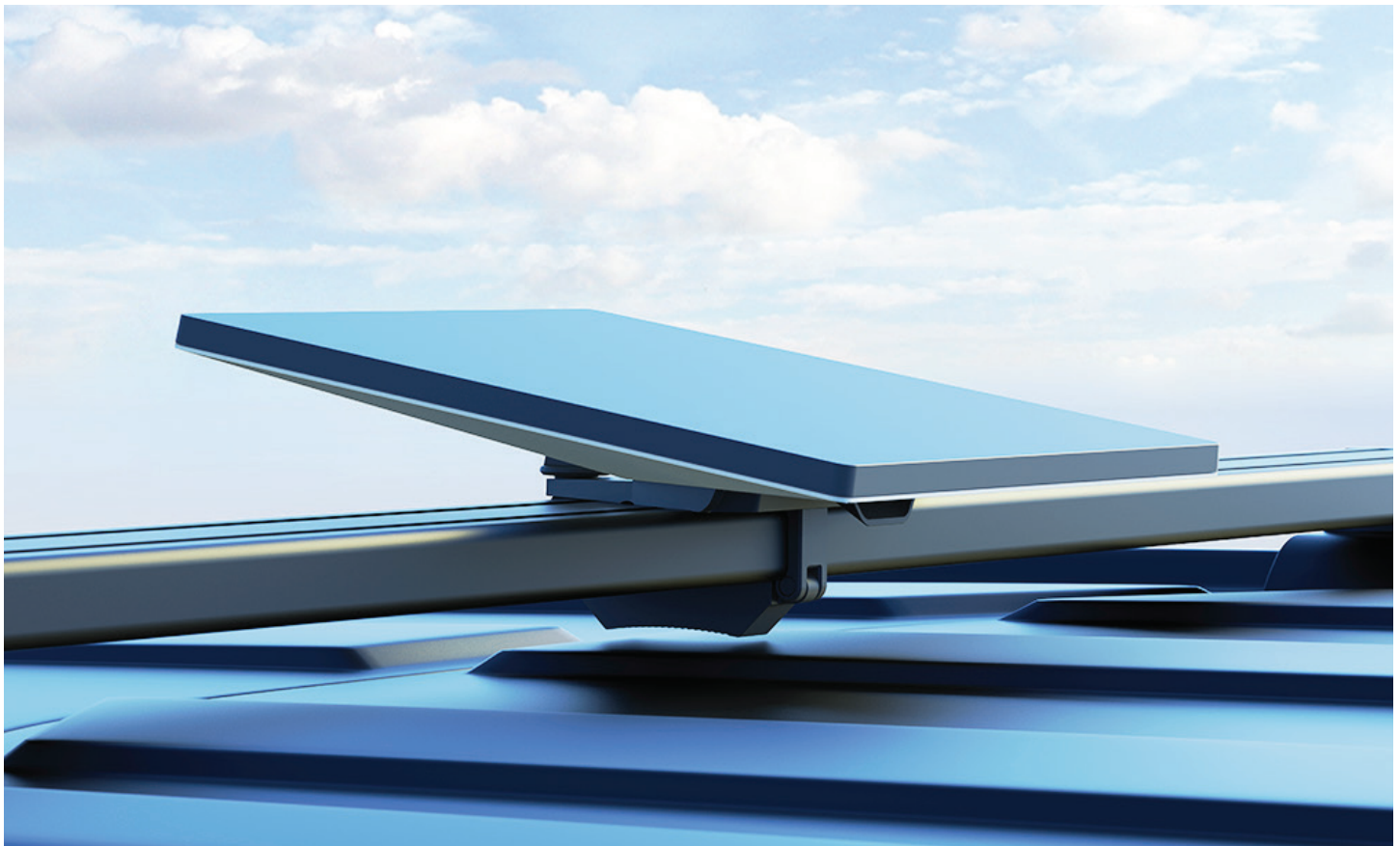
0.6 kg (1.32 lb)



260 mm  
(10.2 pulg.)



296.5 mm  
(11.7 pulg.)



El adaptador de tubo para Mini está diseñado para reemplazar el adaptador de tubo del kit Mini en caso de daños o por si necesita un soporte de tubo adicional fuera de su instalación permanente.

**Compatibilidad:**

Starlink Mini

**Contenido del kit:**

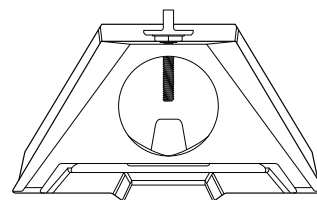
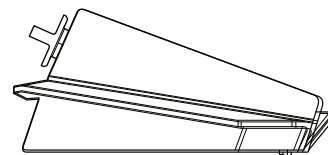
adaptador de tubo para Mini

**Dimensiones del paquete:**

206 x 118 x 62 mm (8.1 x 4.6 x 2.4 pulg.)

**Peso del paquete:**

0.2 kg (0.44 lb)

101.5 mm  
(4 pulg.)172 mm  
(6.77 pulg.)44.7 mm  
(1.76 pulg.)

## CABLE DE ALIMENTACIÓN DE CC PARA STARLINK MINI | 15 m (49.2 pies)

Diseñado para reemplazar el cable de alimentación de CC de 15 m del kit Starlink Mini en caso de que se dañe o si se necesita un cable adicional fuera de su instalación.

**Compatibilidad:**

Starlink Mini

**Longitud del cable:**

15 m (49.2 pies)

**Dimensiones del paquete:**

156 x 285 x 32 mm (6.1 x 11.2 x 1.3 pulg.)

**Peso del paquete:**

0.5 kg (1.1 lb)



## CABLE DE ALIMENTACIÓN DE CC PARA STARLINK MINI | 30 m (98.4 pies)

Diseñado para reemplazar el cable de alimentación de 15 m del kit Starlink Mini cuando se necesita una longitud adicional.

**Compatibilidad:**

Starlink Mini

**Longitud del cable:**

30 m (98.4 pies)

**Dimensiones del paquete:**

200 x 182 x 81 mm (7.9 x 7.2 x 3.2 pulg.)

**Peso del paquete:**

1.3 kg (2.9 lb)



## CABLE PARA STARLINK MINI | 15 m (49.2 pies)

El cable Ethernet para Starlink Mini de 15 m (49.2 pies) está diseñado para utilizarse en conectores RJ45 entre el Starlink Mini y el router Starlink Gen 3 o routers y dispositivos de terceros, para garantizar un sellado impermeable y proteger contra la filtración de agua.

**Compatibilidad:**

Starlink Mini, router Gen 3

**Longitud del cable:**

15 m (49.2 pies)

**Dimensiones del paquete:**

135 x 50 x 360 mm (5.3 x 2 x 14.2 pulg.)

**Peso del paquete:**

1 kg (2.2 lb)



## Cable USB-C para Starlink Mini | 5 m (16.4 pies)

El cable USB-C para Starlink Mini está diseñado para alimentar su Starlink Mini en cualquier lugar a través de USB-C, reemplazando el cable de alimentación de 15 m del kit Starlink Mini. Requiere una fuente de alimentación de 100 W (20 V/5 A).

Nota: este cable USB-C está diseñado específicamente para alimentar su Starlink Mini y no es adecuado para cargar dispositivos como teléfonos celulares.

**Compatibilidad:**

Starlink Mini

**Longitud del cable:**

5 m (16.4 pies)

**Dimensiones del paquete:**

135 X 90 X 46 mm (5.3 x 3.5 x 1.8 pulg.)

**Peso del paquete:**

0.3 kg (0.66 lb)

