

Διατίθενται για αγορά αφού λάβετε το email επιβεβαίωσης της παραγγελίας σας.

Η επιτοίχια βάση του Starlink Mini έχει σχεδιαστεί για εγκατάσταση σε εξωτερικό τοίχο, κοντά στην κορυφή επικλινούς στέγης ή μαρκίζας. Με αυτήν την επιτοίχια βάση, η συσκευή σας μπορεί να προεξέχει έως και 4" (10,16 cm) και προσφέρει μια ασφαλή πλατφόρμα σε μεγάλη απόσταση, έτσι ώστε να εγκαταστήσετε το Starlink σας στην καλύτερη δυνατή θέση, για την καλύτερη δυνατή σύνδεση και απόδοση.

Κατασκευασμένη από ανθεκτικά υλικά με αντοχή στις καιρικές συνθήκες, η βάση εξασφαλίζει γερό και ανθεκτικό στήριγμα για το Starlink σας, ικανό να αντέξει σε πολλές διαφορετικές περιβαλλοντικές συνθήκες. Ο επιμήκης σχεδιασμός της επιτρέπει περισσότερη ευελιξία στην τοποθέτηση, εύκολη ευθυγράμμιση και ρύθμιση, έτσι ώστε να απολαμβάνετε το καλύτερο δυνατό σήμα.

Η εγκατάσταση και η προσαρμογή της γίνεται πολύ εύκολα. Μαζί με την επιτοίχια βάση θα βρείτε τον εξοπλισμό και τις οδηγίες που θα χρειαστείτε, έτσι ώστε να ολοκληρώσετε τη διαδικασία εγκατάστασης χωρίς κανένα πρόβλημα.

Συμβατότητα:

Starlink Mini, μέγιστη προεξοχή 10 cm (4")

Περιεχόμενα του κιτ:

Επιτοίχια βάση, σιλικόνη, 2x εξαγωγικές βίδες, 20x κλιπ όδεσης καλωδίων

Προτεινόμενα εργαλεία:

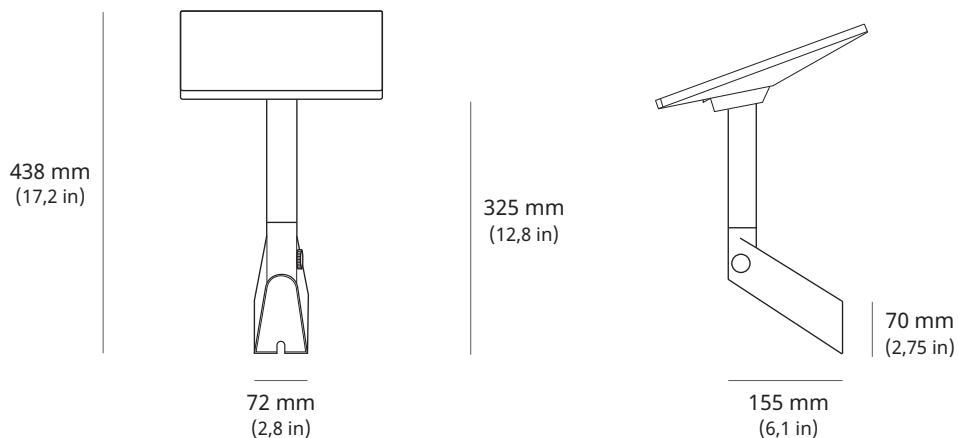
Τρυπάνι, κεφαλή τρυπανιού 6 mm (1/4 in), εξάγωνο καρυδάκι 14 mm (9/16 in), μαρκαδόρος, αλφάδι

Διαστάσεις συσκευασίας:

270 x 360 x 95 mm (10,6 x 14,2 x 3,7 in)

Βάρος συσκευασίας:

1,5 kg (3,3 lb)



Η περιστροφική βάση του Starlink Mini είναι ιδανική για εγκατάσταση σε επικλινείς στέγες με επίπεδα κεραμίδια. Ο μηχανισμός περιστροφής της περιστροφικής βάσης είναι σχεδιασμένος για ευκολία στη χρήση και ευελιξία, καθώς προσαρμόζεται χωρίς πρόβλημα σε διάφορες γωνίες και κατευθύνσεις, για να μεγιστοποιήσετε την απόδοση του Starlink σας.

Κατασκευασμένη από ανθεκτικά υλικά με αντοχή στις καιρικές συνθήκες, η βάση εξασφαλίζει γερό και ανθεκτικό στήριγμα για το Starlink σας, ικανό να αντέξει σε πολλές διαφορετικές περιβαλλοντικές συνθήκες. Ο επιμήκης σχεδιασμός της επιτρέπει περισσότερη ευελιξία στην τοποθέτηση, εύκολη ευθυγράμμιση και ρύθμιση, έτσι ώστε να απολαμβάνετε το καλύτερο δυνατό σήμα.

Η περιστροφική βάση έχει σχεδιαστεί για εύκολη εγκατάσταση και συνοδεύεται από όλο τον απαραίτητο εξοπλισμό και εύκολες οδηγίες, ώστε να εξασφαλίσετε μια εύκολη διαδικασία εγκατάστασης.

Συμβατότητα:

Starlink Mini

Περιεχόμενα του κιτ:

Περιστροφική βάση, 2x ταινίες στεγανοποίησης σε τετράγωνο, 2x ταινίες στεγανοποίησης, 2x εξαγωνικές βίδες, 20x κλιπ όδευσης καλωδίων

Προτεινόμενα εργαλεία:

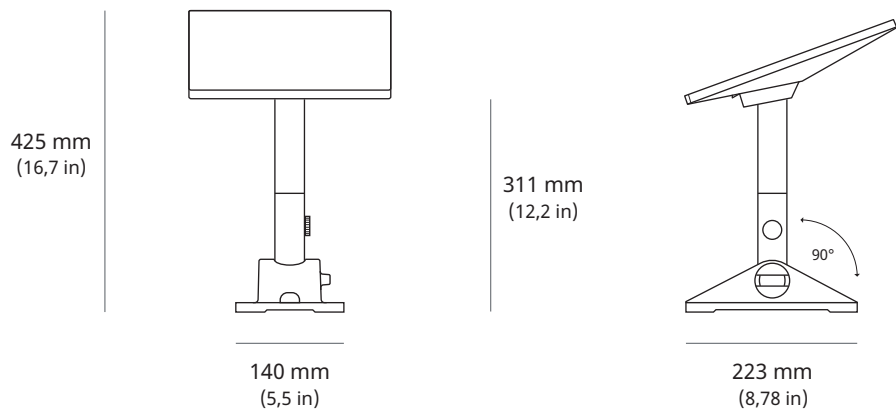
Τρυπάνι, κεφαλή τρυπανιού 6 mm (1/4 in), εξάγωνο καρυδάκι 14 mm (9/16 in), μαρκαδόρος, αλφάδι

Διαστάσεις συσκευασίας:

270 x 360 x 95 mm (10,6 x 14,2 x 3,7 in)

Βάρος συσκευασίας:

1,8 kg (4,0 lb)



Η βάση για φορητή χρήση του Starlink Mini έχει σχεδιαστεί για να δημιουργεί αδιαβροχοποίηση και για να προστατεύει από την εισροή νερού κατά τη μόνιμη στερέωση σε ξύλο, υαλοβάμβακα, μέταλλο και πλαστικό. Η βάση για φορητή χρήση διαθέτει ασφάλειες από ανοξείδωτο χάλυβα, οι οποίες είναι ανθεκτικές στη διάβρωση, έτσι ώστε να μπορείτε να τη χρησιμοποιείτε σε αντίξοες συνθήκες. Αυτή η ανθεκτική βάση μπορεί να χρησιμοποιηθεί με πολλούς τρόπους και υποστηρίζει την τοποθέτηση σε γωνία 9 μοιρών για τη διατήρηση του σήματος σε ακραίες καιρικές συνθήκες ή έκθεση σε νερό.

Συμβατότητα:
Starlink Mini

Περιεχόμενα του κιτ:

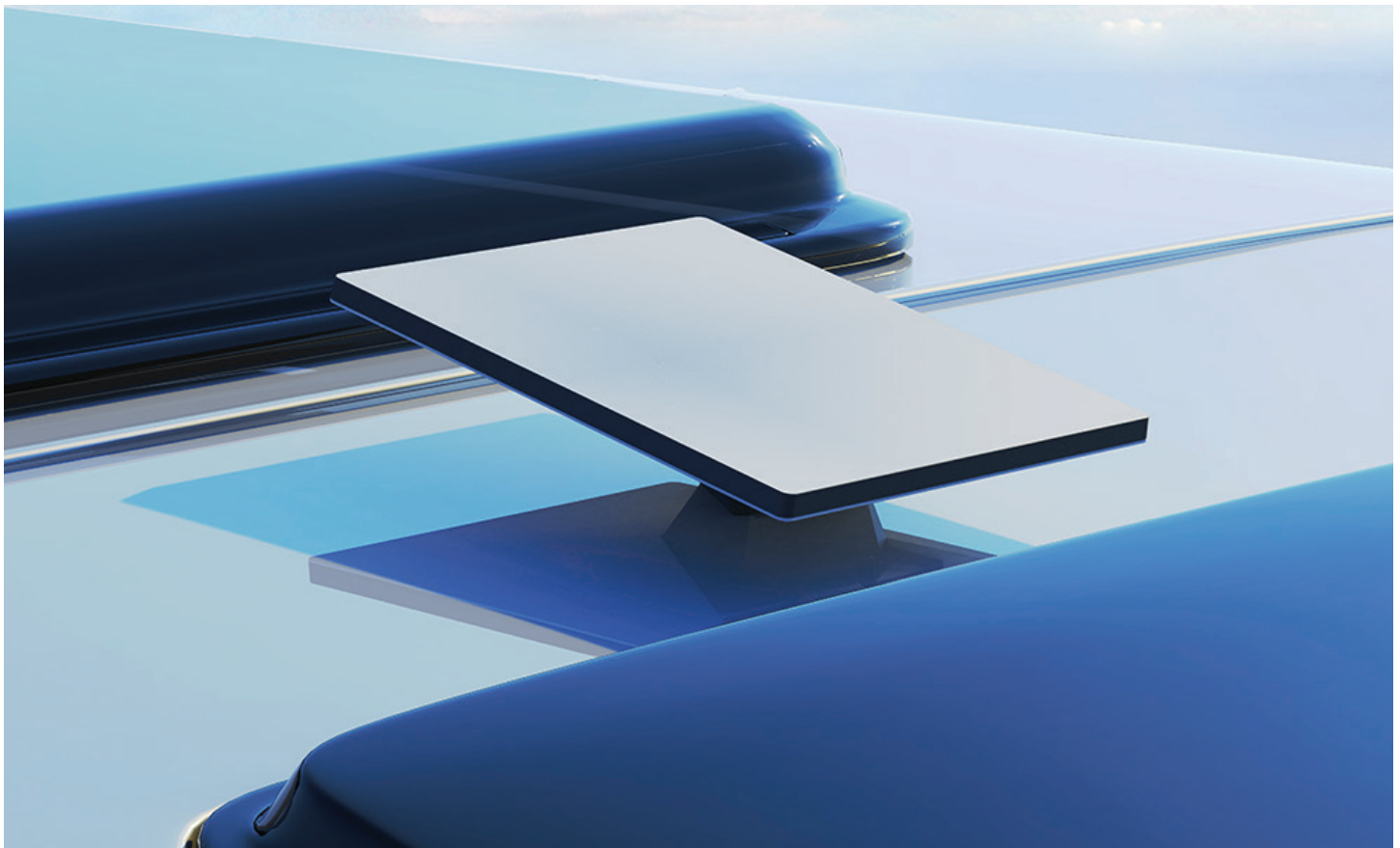
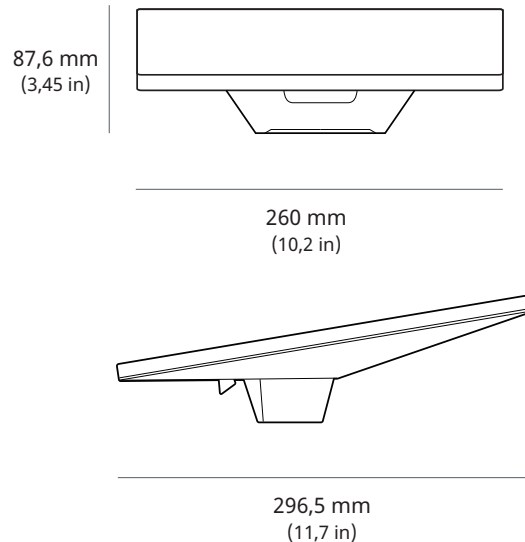
Βάση για φορητή χρήση, 2x βίδες 50 mm, 2x βίδες 30 mm, βίδες 20 mm, 2x παξιμάδια Nylco, 2x ροδέλες από ανοξείδωτο χάλυβα, 2x ροδέλες στεγανοποίησης

Διαστάσεις συσκευασίας:

185,5 x 249,9 x 86 mm (7,3 x 9,8 x 3,4 in)

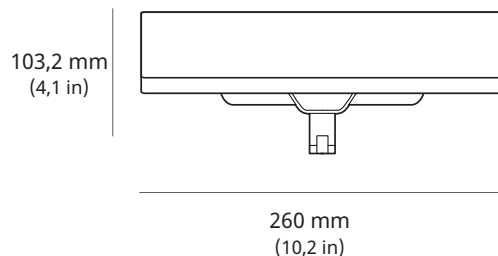
Βάρος συσκευασίας:

0,6 kg (1,32 lb)



Η βάση του Starlink Mini για σχάρα οροφής είναι σχεδιασμένη για τοποθέτηση σε διάφορες σχάρες οροφής οχημάτων, με πάχος που κυμαίνεται από 12 mm (0,47 in) έως 48 mm (1,9 in) και μέγιστο πλάτος 88 mm (3,5 in). Χρησιμοποιήστε το Mini σας από οπουδήποτε και αφαιρέστε το εύκολα από τη σχάρα οροφής όταν δεν χρησιμοποιείται.

ΔΕΝ ΠΡΟΟΡΙΖΕΤΑΙ ΓΙΑ ΣΤΕΡΕΩΣΗ ΣΕ ΣΤΥΛΟΥΣ ΜΕ ΣΤΡΟΓΓΥΛΟ ΣΧΗΜΑ.

**Συμβατότητα:**

Starlink Mini

Περιεχόμενα του κιτ:

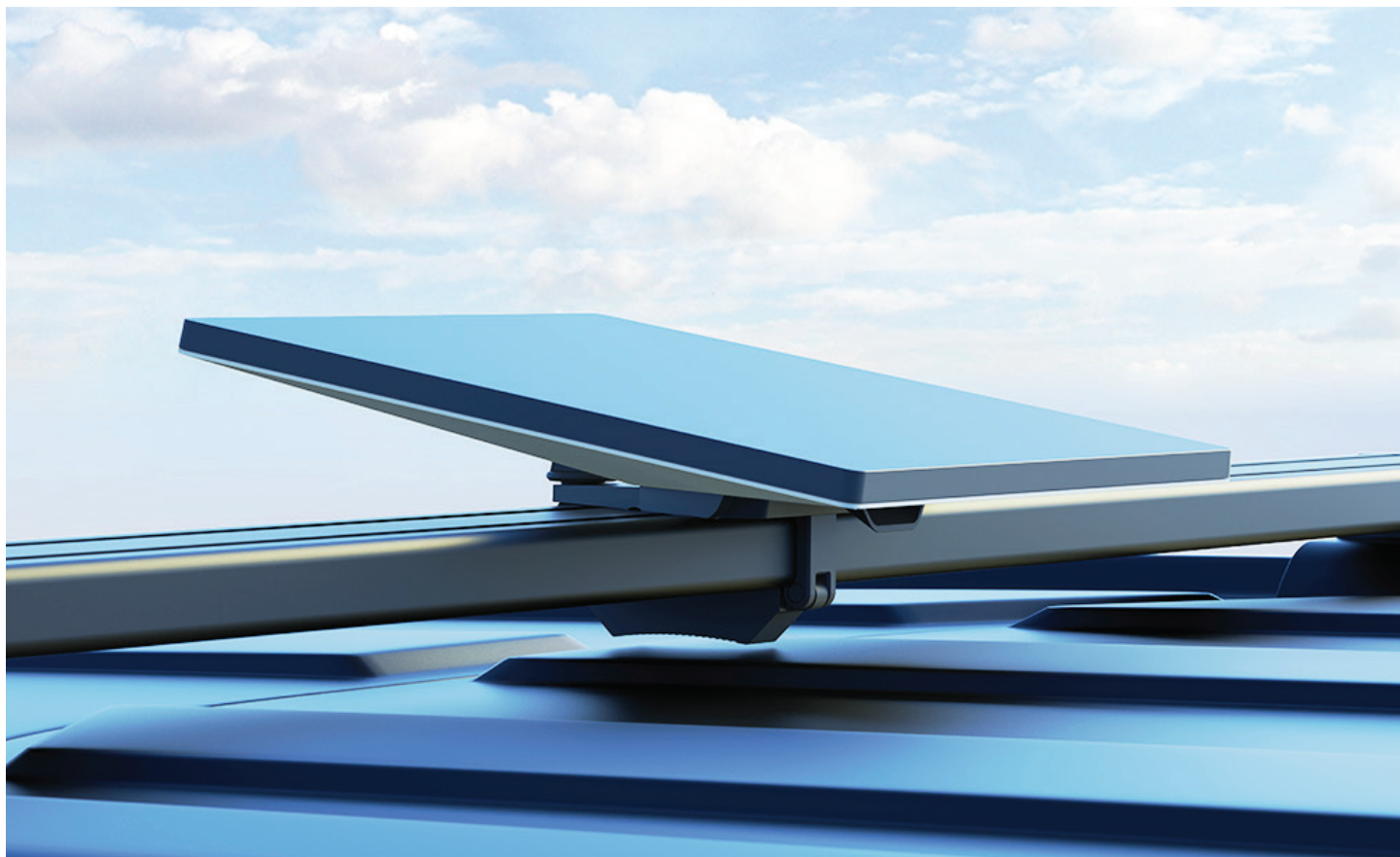
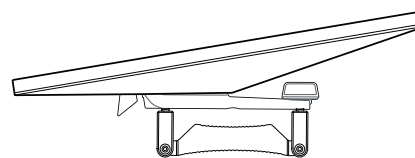
Βάση για σχάρα οροφής

Διαστάσεις συσκευασίας:

185,5 x 249,9 x 86 mm (7,3 x 9,8 x 3,4 in)

Βάρος συσκευασίας:

0,6 kg (1,32 lb)



Ο προσαρμογέας σωλήνα για το Starlink Mini έχει σχεδιαστεί για να αντικαταστήσει τον προσαρμογέα σωλήνα από το Kit Mini σε περίπτωση φθοράς ή αν χρειάζεστε μια επιπλέον βάση σωλήνα εκτός της μόνιμης εγκατάστασής σας.

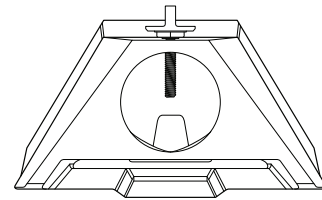
Συμβατότητα:
Starlink Mini

Περιεχόμενα του κιτ:
Προσαρμογέας σωλήνα για Starlink Mini

Διαστάσεις συσκευασίας:
206 x 118 x 62 mm (8,1 x 4,6 x 2,4 in)

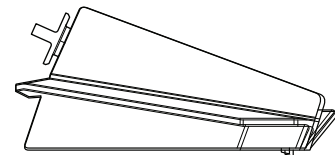
Βάρος συσκευασίας:
0,2 kg (0,44 lb)

101,5 mm
(4 in)



172 mm
(6,77 in)

44,7 mm
(1,76 in)



ΚΑΛΩΔΙΟ ΤΡΟΦΟΔΟΣΙΑΣ ΣΥΝΕΧΟΥΣ ΡΕΥΜΑΤΟΣ MINI | 15 m (49,2 ft)

Έχει σχεδιαστεί για την αντικατάσταση του καλωδίου συνεχούς ρεύματος Mini 15 m που περιέχεται στο κιτ Starlink Mini, σε περίπτωση που το καλώδιο υποστεί ζημιά ή εάν απαιτείται επιπλέον καλώδιο εκτός της εγκατάστασής σας.

Συμβατότητα:
Starlink Mini

Μήκος καλωδίου:
15 m (49,2 ft)

Διαστάσεις συσκευασίας:
156 x 285 x 32 mm (6,1 x 11,2 x 1,3 in)

Βάρος συσκευασίας:
0,5 kg (1,1 lb)



ΚΑΛΩΔΙΟ ΤΡΟΦΟΔΟΣΙΑΣ ΣΥΝΕΧΟΥΣ ΡΕΥΜΑΤΟΣ MINI | 30 m (98,4 ft)

Έχει σχεδιαστεί για την αντικατάσταση του καλωδίου τροφοδοσίας Mini 15 m που περιέχεται στο κιτ Starlink Mini, σε περίπτωση που χρειάζεται πρόσθετο μήκος.

Συμβατότητα:
Starlink Mini

Μήκος καλωδίου:
30 m (98,4 ft)

Διαστάσεις συσκευασίας:
200 x 182 x 81 mm (7,9 x 7,2 x 3,2 in)

Βάρος συσκευασίας:
1,3 kg (2,9 lb)



ΚΑΛΩΔΙΟ STARLINK MINI | 15 m (49,2 ft)

Το καλώδιο Ethernet για Starlink Mini 15 m (49,2 ft) έχει σχεδιαστεί για χρήση στους συνδέσμους RJ45 μεταξύ του δρομολογητή Starlink Mini και του δρομολογητή Starlink 3ης γενιάς ή σε δρομολογητές και συσκευές τρίτων κατασκευαστών, για να παρέχει αδιάβροχη στεγανοποίηση και προστασία από την εισχώρηση νερού.

Συμβατότητα:

Starlink Mini, δρομολογητής 3ης γενιάς

Μήκος καλωδίου:

15 m (49,2 ft)

Διαστάσεις συσκευασίας:

135 x 50 x 360 mm (5,3 x 2 x 14,2 in)

Βάρος συσκευασίας:

1 kg (2,2 lb)



Καλώδιο USB-C για Mini | 5 m (16,4 ft)

Το καλώδιο USB-C για Mini έχει σχεδιαστεί για να τροφοδοτεί το Starlink Mini σας όπου κι αν βρίσκεστε μέσω USB-C, αντικαθιστώντας το καλώδιο τροφοδοσίας Mini 15 m που περιέχεται στο κιτ Starlink Mini. Απαιτεί πηγή τροφοδοσίας 100 W (20 V/5 A).

Σημείωση: Αυτό το καλώδιο USB-C έχει σχεδιαστεί ειδικά για την τροφοδοσία του Starlink Mini και δεν είναι κατάλληλο για τη φόρτιση συσκευών, όπως είναι τα κινητά τηλέφωνα.

Συμβατότητα:

Starlink Mini

Μήκος καλωδίου:

5 m (16,4 ft)

Διαστάσεις συσκευασίας:

135 X 90 X 46 mm (5,3 x 3,5 x 1,8 in)

Βάρος συσκευασίας:

0,3 kg (0,66 lb)

