

Můžete zakoupit po obdržení e-mailu s potvrzením objednávky.

Držák na stěnu Starlink Mini je určen pro instalaci na vnější zeď v blízkosti horní části štítu nebo fasády. Tento nástěnný držák pojme převis maximálně 4 palce (10,16 cm) a nabízí bezpečnou platformu s dlouhým dosahem pro optimální umístění Starlinku pro nejlepší možné připojení a výkon.

Držák je vyroben z materiálů odolných proti povětrnostním vlivům a zajišťuje pevné a trvalé upevnění pro váš Starlink, které odolá různým okolním podmínkám. Prodloužená konstrukce zajišťuje větší flexibilitu při polohování, čímž usnadňuje zarovnání a nastavení pro maximalizaci příjmu signálu.

Instalace a nastavení držáku na stěnu je snadné. Součástí balení je veškerý potřebný hardware a pokyny, díky čemuž je celý proces snadný a bezproblémový.

Kompatibilita:

Starlink Mini, maximální převis 4 palce (10,1 cm)

Obsah sady:

Držák na stěnu, silikon, 2x zpoždovací šroub, 20x svorka pro vedení kabelů

Doporučené nástroje:

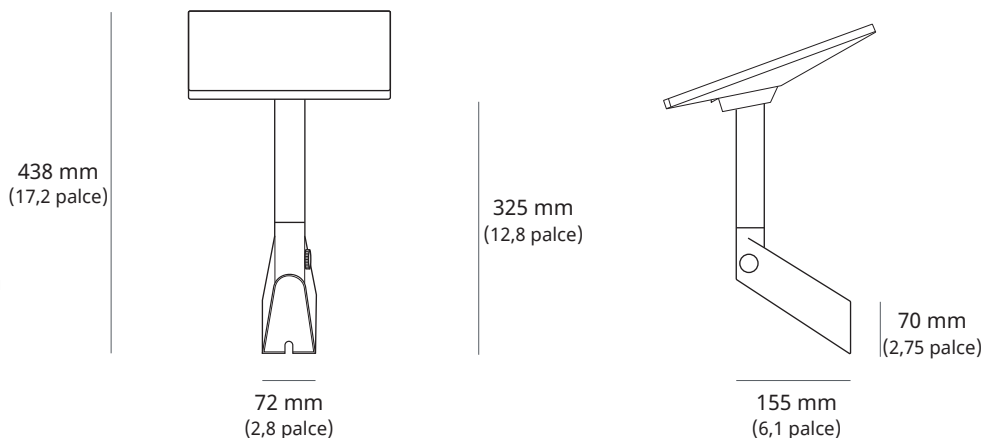
Vrtačka, vrták 6 mm (1/4 palce), 9/16 šestihránná hlavice, popisovač, vodováha

Rozměry balíčku:

270 x 360 x 95 mm
(10,6 x 14,2 x 3,7 palce)

Hmotnost balíčku:

1,5 kg (3,3 lb)



Otočný držák Starlink Mini je ideální pro instalaci na šikmé šindelové střechy. Otočný mechanismus držáku byl navržen pro snadné použití a flexibilitu. Umožňuje jednoduché doladění a přizpůsobení různým úhlům a směrům, čímž maximalizuje výkon vašeho Starlinku.

Držák je vyroben z materiálů odolných proti povětrnostním vlivům a zajišťuje pevné a trvalé upevnění pro váš Starlink, které odolá různým okolním podmínkám. Prodloužená konstrukce zajišťuje větší flexibilitu při polohování, čímž usnadňuje zarovnání a nastavení pro maximalizaci příjmu signálu.

Otočný držák byl navržen pro snadnou instalaci. Součástí balení je veškerý potřebný hardware a srozumitelné pokyny, které vám pomohou vše bez problémů zvládnout.

Kompatibilita:

Starlink Mini

Obsah sady:

Otočný držák, 2x čtvercová těsnicí páska, 2x těsnicí páska, 2x zpoždovací šroub, 20x svorka pro vedení kabelů

Doporučené nástroje:

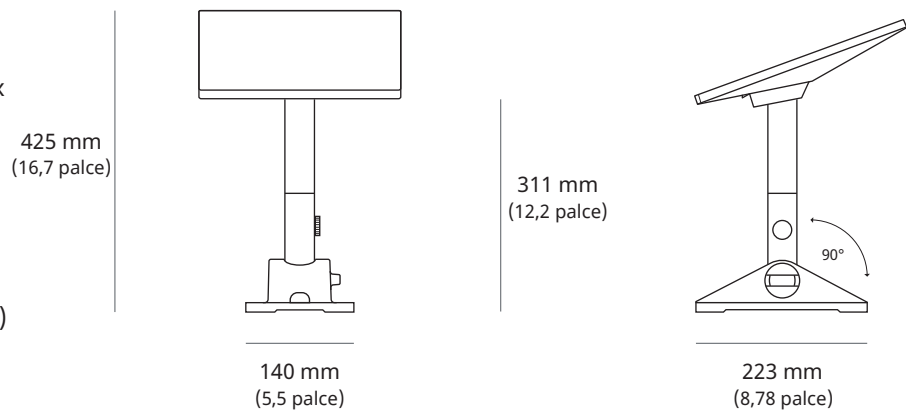
Vrtačka, vrták 6 mm (1/4 palce), 9/16 šestihránná hlavice, popisovač, vodováha

Rozměry balíčku:

270 x 360 x 95 mm (10,6 x 14,2 x 3,7 palce)

Hmotnost balíčku:

1,8 kg (4 lb)



Držák pro mobilitu Mini je navržen tak, aby vytvořil vodotěsné spojení a chránil zařízení před vniknutím vody při trvalé montáži na dřevo, sklolaminát, kov a plast. Držák pro mobilitu je vybaven spojovacími prvky z nerezové oceli, které jsou odolné proti korozi a odolávají náročným podmínkám. Tento odolný a všestranný držák podporuje také úhel montáže 9 stupňů, aby byl signál zachován i v extrémních a vlhkých povětrnostních podmínkách.

Kompatibilita:

Starlink Mini

Obsah sady:

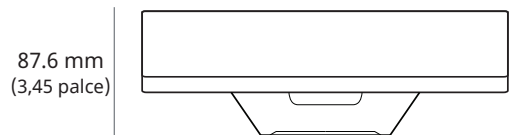
Držák pro mobilitu, 2x 50mm šroub, 2x 30mm šroub, 2x 20mm šroub, 2x převlečná matice, 2x nerezové podložky, 2x těsnící podložky

Rozměry balíčku:

185,5 x 249,9 x 86 mm (7,3 x 9,8 x 3,4 palce)

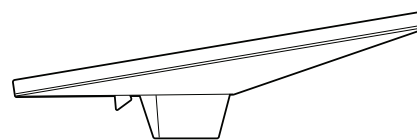
Hmotnost balíčku:

0,6 kg (1,32 lb)

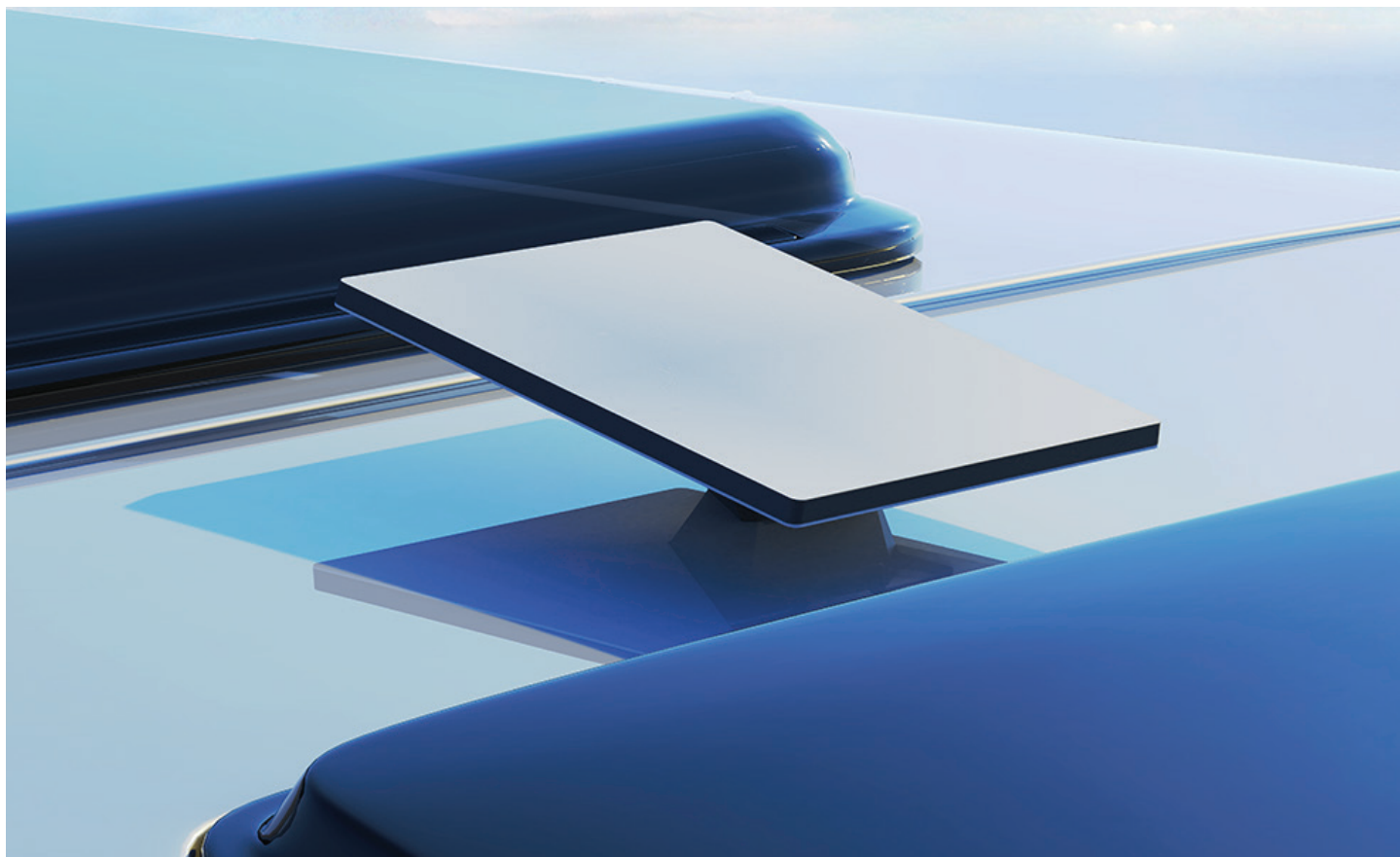


87.6 mm
(3,45 palce)

260 mm
(10,2 palce)

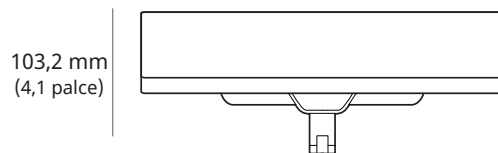


296.5 mm
(11,7 palce)

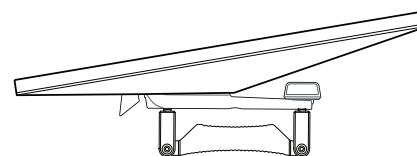


Držák na střešní nosič Mini je navržen pro upevnění na různé střešní nosiče vozidel o tloušťce od 12 mm (0,47 palce) do 48 mm (1,9 palce), s maximální šířkou 88 mm (3,5 palce). Používejte svůj Starlink Mini na cestách a snadno jej vyjměte ze střešního nosiče, když není potřeba.

NENÍ URČENO K MONTÁŽI NA TYČE S KRUHOVÝM PROFILEM.



260 mm
(10,2 palce)



296,5 mm
(11,7 palce)

Kompatibilita:

Starlink Mini

Obsah sady:

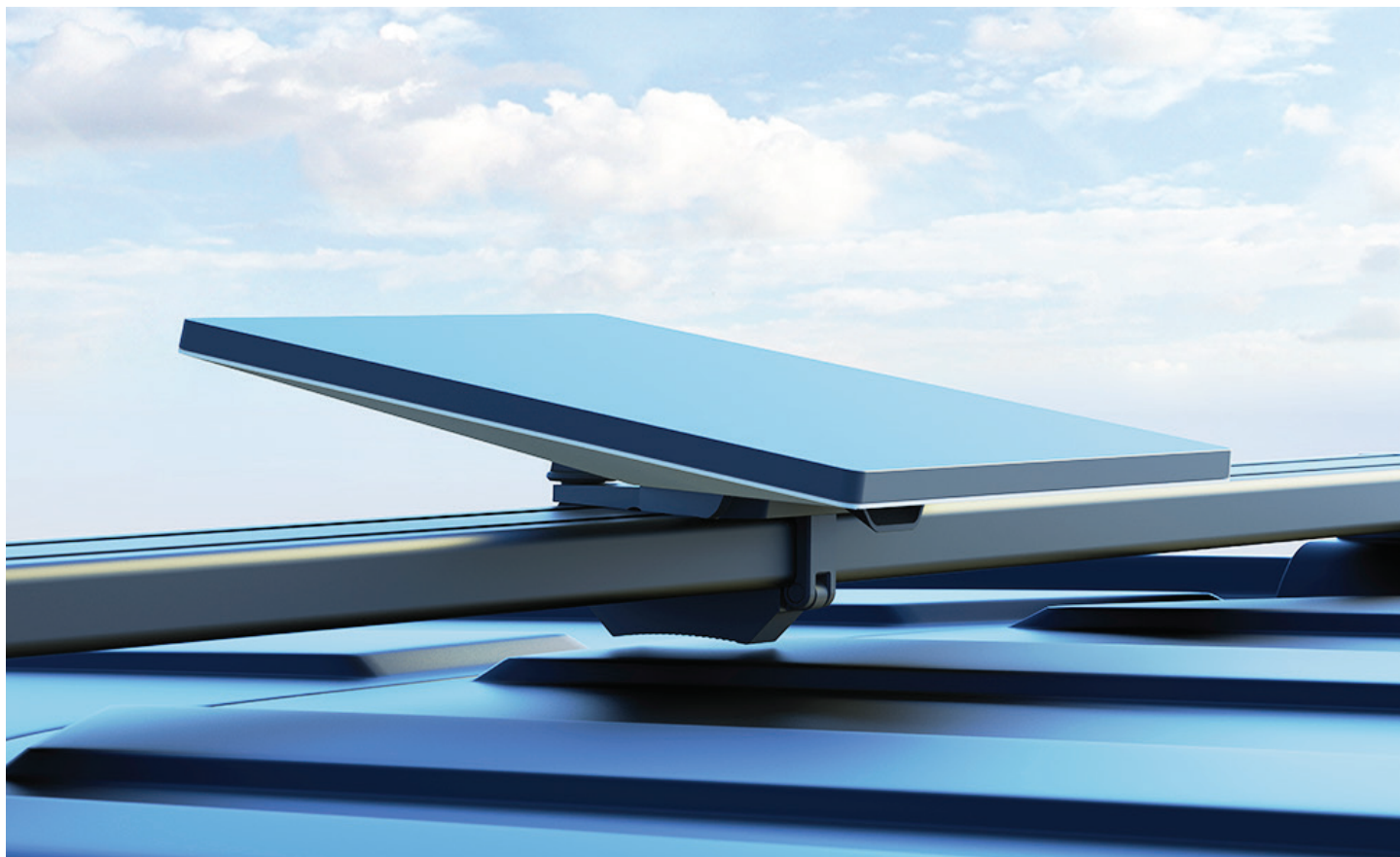
Držák na střešní nosič

Rozměry balíčku:

185,5 x 249,9 x 86 mm (7,3 x 9,8 x 3,4 palce)

Hmotnost balíčku:

0,6 kg (1,32 lb)



Adaptér na trubky Mini je určen k nahrazení adaptéru na trubky ze sady Mini v případě jeho poškození nebo pokud potřebujete další držák na trubky.

Kompatibilita:

Starlink Mini

Obsah sady:

Adaptér na trubky Mini

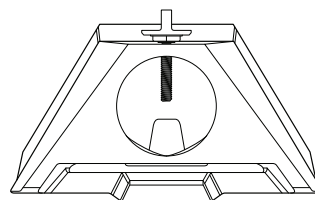
Rozměry balíčku:

206 x 118 x 62 mm (8,1 x 4,6 x 2,4 palce)

Hmotnost balíčku:

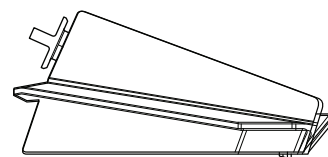
0,2 kg (0,44 lb)

101,5 mm
(4 palce)



172 mm
(6,77 palce)

44.7 mm
(1.76 palce)



DC NAPÁJECÍ KABEL MINI | 15 m (49,2 stop)

Určen k nahrazení DC napájecího kabelu Mini 15 m ze sady Starlink Mini v případě poškození kabelu nebo potřeby větší délky.

Kompatibilita:

Starlink Mini

Délka kabelu:

15 m (49,2 stop)

Rozměry balíčku:

156 x 285 x 32 mm (6,1 x 11,2 x 1,3 palce)

Hmotnost balíčku:

0,5 kg (1,1 lb)



DC NAPÁJECÍ KABEL MINI | 30 m (98,4 stop)

Určen k nahrazení 15m napájecího kabelu Mini ze sady Starlink Mini v případě potřeby větší délky.

Kompatibilita:

Starlink Mini

Délka kabelu:

30 m (98,4 stop)

Rozměry balíčku:

200 x 182 x 81 mm (7,9 x 7,2 x 3,2 palce)

Hmotnost balíčku:

1,3 kg (2,9 lb)



KABEL STARLINK MINI | 15 m (49,2 stop)

15m (49,2 stop) ethernetový kabel Starlink Mini je navržen k připojení pomocí konektorů RJ45 mezi routerem Starlink Mini a 3. generací routeru Starlink nebo routery a zařízeními jiných firem. Jeho vodotěsnost zajišťuje ochranu před vniknutím vody.

Kompatibilita:

Starlink Mini, router 3. generace

Délka kabelu:

15 m (49,2 stop)

Rozměry balíčku:

135 x 50 x 360 mm (5,3 x 2 x 14,2 palce)

Hmotnost balíčku:

1 kg (2,2 lb)



Kabel USB-C Mini | 5 m (16,4 stop)

Kabel USB-C Mini je navržen tak, aby napájel Starlink Mini na cestách přes USB-C, a nahrazuje 15m napájecí kabel Mini ze sady Starlink Mini. Vyžaduje zdroj napájení 100 W (20 V / 5 A).

Poznámka: Tento kabel USB-C je speciálně navržen pro napájení Starlinku Mini a není vhodný pro nabíjení jiných zařízení jako mobilní telefony.

Kompatibilita:

Starlink Mini

Délka kabelu:

5 m (16,4 stop)

Rozměry balíčku:

135 x 90 x 46 mm (5,3 x 3,5 x 1,8 palce)

Hmotnost balíčku:

0,3 kg (0,66 lb)

